

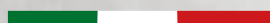


Evolution Line TESTE ANGOLARI - ANGLE HEADS

2



MADE IN ITALY



2 INDICE - INDEX

2.12 - 2.17

series
LIGHT

2.18 - 2.23

series
SLiM

ATC - AUTOMATIC TOOL CHANGE

FL90-7	FS90-3	FS90-6L
FL90-13	FS90-3L	
FL90-16	FS90-4	
FL90-16 2U	FS90-4L	
FLU-7	FS90-6	

2.49 - 2.51

series
FM U

2.52 - 2.59

series
DOUB2E



ATC - AUTOMATIC TOOL CHANGE

FMU-10	F90-7 2U	F90-16L 2U
FMU-16	F90-7L 2U	F90-20 2U
FMU-20	F90-10 2U	F90-20L 2U
	F90-10L 2U	F90-30 2U
	F90-16 2U	F90-30L 2U

2.72 - 2.77

ACCESSORIES

ATC - AUTOMATIC TOOL CHANGE

OPZIONE REFRIGERANTE INTERNO MODULAR QUICK CHANGE ADAPTORS	STOP-BLOCK STOP-BLOCK
GHIERE RECOOL RECOOL NUTS	GRUPPO ANTIROTANTE ANTI-ROTATION GROUP
ESEMPIO SCHEDA DI COLLAUDO INSPECTION SHEET EXAMPLE	GRUPPO PERNO PIN GROUP
SISTEMA ANTIROTANTE MULTIPOINT MULTIPOINT ANTIROTATION SYSTEM	
ESEMPIO DI MONTAGGIO MOUNTING EXAMPLE	

2.24 - 2.36

series
STD 90°

2.37 - 2.44

series
COOLANT

2.45 - 2.48

series
OFFSET

ATC - AUTOMATIC TOOL CHANGE

F90-7 / 7L	F90-16 / 16L	F90-7 10Bar	F90-20 10Bar	FR90-10 70BAR
F90-10 / 10L	F90-20 / 20L	F90-7L 10Bar	F90-S40 70Bar	FR90-13 70BAR
F90-13 / 13L	F90-S40	F90-10 10Bar		FR90-16 70BAR
F90-16S		F90-16S 10Bar		FR90-20 70BAR
F90-20S		F90-16 10Bar		

2.62 - 2.66

series
STD 90°

series
XL

MTC - MANUAL TOOL CHANGE

F90-16S	F90-S40
F90-16L	
F90-20	
F90-20L	

2.78 - 2.81

ACCESSORIES

2.82 - 2.84

MTC - AUTOMATIC TOOL CHANGE

ATC & MTC

OPZIONE REFRIGERANTE INTERNO INTERNAL COOLANT OPTION	PINZE / GHIERE / CHIAVI COLLETS / NUTS / WRENCHES
CONI / FLANGE / PROLUNGHE SHANKS / FLANGES / EXTENSIONS	
ESEMPIO SCHEDA DI COLLAUDO INSPECTION SHEET EXAMPLE	
ESEMPIO DI MONTAGGIO MOUNTING EXAMPLE	

Linea Evolution

Teste Angolari Modulari

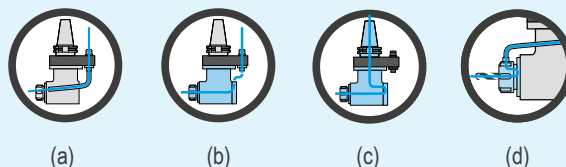
Le teste angolari Gerardi della nuovissima Linea Evolution nascono da solide basi tecniche e dall'esperienza maturata in 40 anni trascorsi al fianco dei nostri clienti durante i quali abbiamo risolto i problemi più variegati cercando la soluzione migliore e garantendo sempre l'elevata qualità ed affidabilità dei nostri prodotti. 91 modelli di teste angolari standard, ideati, realizzati e distribuiti in oltre 50 paesi nel mondo dalla Gerardi S.p.A., corredati da una gamma di opzioni che ne completano le potenzialità applicative e prestazionali.

Cono
INTERCAMBIABILE



Caratteristiche tecniche principali:

- 1- Corpo in acciaio ad alta resistenza trattato per resistere alla corrosione e per garantire dilatazioni minime.
- 2- **Modularità: albero con cono intercambiabile (Doppio contatto cono-piano) e quindi possibilità di utilizzare la testa su più centri di lavoro anche con mandrini diversi. E' infatti possibile sostituire il gruppo antirotante ed il cono in entrata senza compromettere rigidità e precisione.**
- 3- Ciascun albero di trasmissione supportato da coppie di cuscinetti a contatto obliquo di precisione precaricati in classe di precisione ABEC 9 e lubrificati con grasso a vita.
- 4- Coppia conica di ingranaggi spirodali Gleason con evolvente rettificato ottimizzata per una maggior coppia disponibile
- 5- Oltre 40 modelli di teste disponibili.
- 6- Nuovissimi modelli di teste con Pesi ed Ingombri ridotti serie Slim in grado di entrare in diametri di 35mm.
- 7- Adduzione refrigerante tramite perno e pressurizzazione interna compresa nel prezzo (a)
- 8- Opzione adduzione refrigerante attraverso l' utensile:
 - 10 bar tramite distributore rotante (b)
 - 70 bar tramite mandrino macchina, rotazione a secco non possibile (c)
 - Ghiere speciali ReCool per ottenere il passaggio refrigerante tramite utensile anche su teste che non prevedono questa opzione. (d)
- 9- Design ottimizzato per una migliore dispersione del calore e tempi più lunghi di rotazione alle alte velocità.
- 10- Compatibilità con le teste da sempre installate (stop block identici).
- 11- 100% Made in Italy, le teste angolari Gerardi Evolution Line sono progettate ed interamente realizzate in Italia e sono coperte da 1 anno di garanzia. **Per Caratteristiche tecniche, prestazioni e dotazione standard, fare riferimento alle pagine successive.**



Serie ATC

da pag 2.11 a 2.59



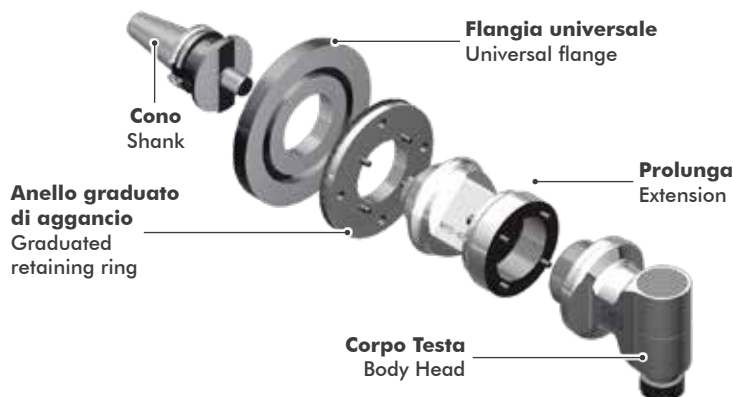
Le teste ATC (Automatic Tool Change) sono ideali per le macchine di produzione a controllo numerico con cambio utensili automatico. Sono trasportabili automaticamente dal magazzino utensili al mandrino macchina e viceversa. L'anello di orientamento e la flangia di indexaggio che supporta il perno di fermo, sono entrambi posizionabili su 360° per ottimizzare gli orientamenti angolari. Sulle teste modello FMU, il supporto del mandrino portautensile ha possibilità di inclinarsi di $\pm 90^\circ$. Se la testa non è in posizione di lavoro, un sistema di aggancio impedisce la rotazione del cono rispetto al corpo testa.

Serie MTC

da pag 2.61 a 2.66



Linea di teste per le macchine non dotate di cambio utensili automatico. Le teste MTC (Manual Tool Change) vanno montate manualmente e fissate al mandrino tramite flangiatura. Sulle teste modello FMU, il supporto del mandrino portautensile ha la possibilità di inclinarsi e di posizionarsi di $\pm 90^\circ$.



Evolution Line

Modular Angle Heads

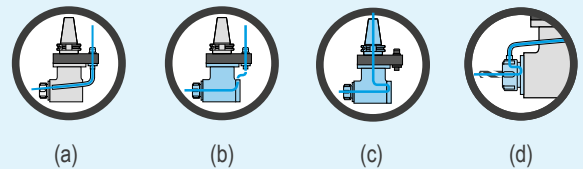
The new Evolution line of Gerardi angle heads has been designed from a technical base derived from 40 years experience of solving thousands of production problems, finding optimum solutions and always guaranteeing the highest product quality 91 standard angle head types are now offered, designed, built and distributed in more than 50 countries the world over by Gerardi S.p.A., and available with a range of options to complete their application and performance potentials.

Main Technical features:

- 1- Minimum thermal expansion and high corrosion resistant treated steel body
- 2- **Modularity: main shaft with interchangeable Drive Taper (Double contact) allows an EVOLUTION angle head to be used on other machining centres with different spindle types and sizes. It is also possible to exchange the anti-rotation (arrester) sub-assembly and the input drive taper with no effect on rigidity or accuracy.**
- 3- All spindles are supported by pairs of preloaded angular contact ball bearings with ABEC 9 precision and long life lubrication.
- 4- Gleason computer based calculations for the Gleason cut spiral bevel drive gears with ground teeth in order to guarantee a bigger torque
- 5- More than 0 angle head types available.
- 6- Among the new range of angle head types the slim series have reduced weights and overall dimensions. The Slim series are even able to enter a minimum \varnothing 35mm.
- 7- Up to 10 bar coolant through the pin included in the standard heads. (Fig.a)
- 8- Coolant feed through the tool options:
 - 10 bar through rotary distributor (Fig.b)
 - 70 bar through machine spindle, dry running allowed (Fig.c)
 - Special ReCool nuts to get the internal coolant through the tool even on angle heads that aren't fitted for this option. (Fig.d)
- 9- Designed for superior heat dissipation and for sustained periods of high speed operations
- 10- 100% compatibility with heads installed during the last 40 years (same anti-rotation/arrester pin and stop block dimensions)
- 11- GERARDI Evolution angle heads have been designed and are manufactured in Italy. They are covered by 1 year warranty.

For technical features, performances and standard equipment, please refer to the present catalogue.

INTRCHANGEABLE
Shank



ATC Series

from pag 2.11 to 2.59



ATC angle heads are ideal for CNC machines with automatic tool change and can be automatically transferred from the tool store to the machine spindle and vice-versa.

The orientation ring and arrester arm support ring are both 360° adjustable to allow the best angular orientation.

On FMU heads, the cutter spindle housing can be adjusted at $\pm 90^\circ$.

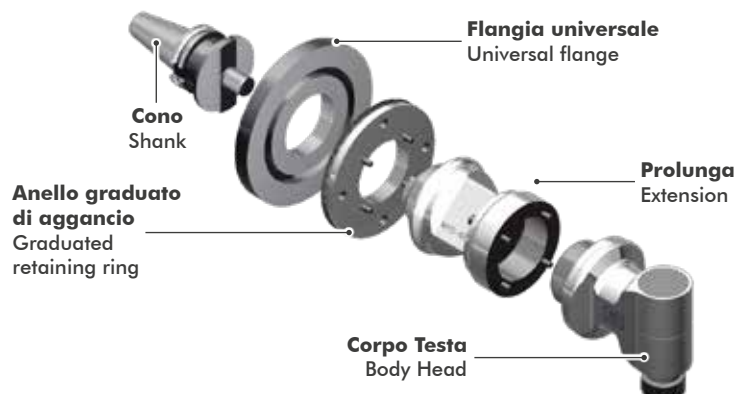
If an ATC angle head is not placed into the machine spindle, a locking system prevents shank rotation relative to the head body.

MTC Series

from pag 2.61 to 2.66



This is a range of heads is for conventional machines without automatic tool change. MTC angle heads (Manual Toll Change) are manually mounted on the machine headstock through a flange. On FMU heads, the cutter spindle housing can be adjusted at $\pm 90^\circ$.



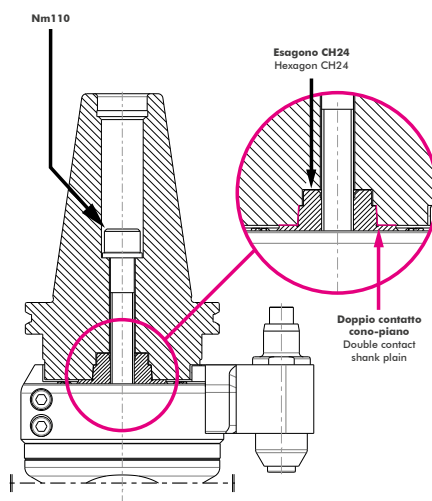
MODULARITÀ SENZA MODULARITY WITHOUT

UNA SOLA TESTA PER PIÙ CENTRI DI LAVORO
ONE HEAD FOR MANY MACHINES

Coni intercambiabili per un utilizzo su più centri di lavoro!!
Interchangeable drive tapers to suit any machine spindle!!



**PERNO DI POSIZIONAMENTO MODULARE
INTERCAMBIABILE A SCELTA**
A CHOICE OF MODULAR INTERCHANGEABLE
ARRESTER PINS



**UN INVESTIMENTO CHE
SI RIPAGA VELOCEMENTE !!**
**QUICKEST RETURN ON YOUR
INVESTMENT !!**



F90-10 / ATC ISO-40 / 65 HSK-63 STOP-BLOCK

**IL DOPPIO CONTATTO CONO E PIANO ASSI-
CURANO RIGIDITÀ E PRECISIONE !!**
THE UNIQUE GERARDI TAPER AND FACE LOCA-
TION ENSURE RIGIDITY AND ACCURACY !!

COMPROMESSI COMPROMISES

UN SOLO CENTRO DI LAVORO CON PIÙ TESTE
THE SAME MACHINE WITH MANY HEADS

Lavorare nelle migliori condizioni risparmiando sui costi di acquisto !!

A system to save costs !!

2



F90-10



F90-10L



F90-16S 2U



FMU-16



**UNA SOLUZIONE
APERTA PER IL LAVORO DI OGGI ,
PENSANDO A QUELLO DI DOMANI !!
BE READY FOR TOMORROW
WITH THE HEAD YOU BUY TODAY !!**

NOVITÀ EVOLUTION LINE EVOLUTION LINE NEWS



- Nuovo modello LIGHT FMU
- New LIGHT model FMU

series
LIGHT

Pag - Page
2.17



**Nuova testa angolare
in alluminio FLU con
angolazione regolabile
da 0° a 90°**

New angle head FLU with
aluminum bodies with adju-
stable angle from 0° to 90°



- Nuovo modello LIGHT 2U
- New LIGHT model 2U

series
LIGHT

Pag - Page
2.16



**Nuova testa angolare
con corpo in alluminio
con uscita speculare**

New angle head with
aluminum body with double
specular output.



- Teste F90-13 e 13L
- Angle heads F90-13 & 13L

series
STD 90°

Pag - Page
2.28 - 2.29



**Nuove teste angolari
F90-13 e F90-13L**

New angle heads
F90-13 and F90-13L



- Teste disassate FR90
- Offset Angle head FR90

series
OFFSET

Pag - Page
2.46



**Nuove teste disassate
con refrigerante interno
fino a 70bar**

New offset angle heads
range with internal coolant
up to 70 bar.



- Teste con DOPPIA USCITA
- Angle heads with
DOUBLE OUTPUT

series
DOUB2E

Pag - Page
2.52 - 2.59




**Nuova gamma di teste
con doppia uscita
simmetrica.**

New double symmetric
output heads range.



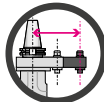
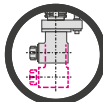

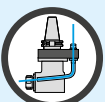
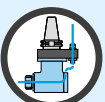
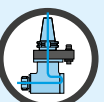

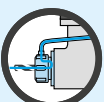

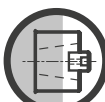
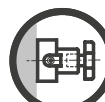




SIMBOLOGIA DATI TECNICI TECHNICAL DATA LOGOS

							
Rapporto trasmissione Ratio	Numero di giri Revolutions per minute Rpm	Carico assiale Axial load N	Coppia Torque Nm	Peso Weight Kg	Uscita Output Ø	Maschio Tapping M	Pinza Collet Ø

2

INDICE OPZIONI OPTIONS INDEX

OPZIONI OPTIONS					
	Alta velocità High speed	Spina per posizionamento rapido Quick positioning pin	Interasse speciale Special pitch	Lunghezze speciali Special length	Flangia Multipoint Multipoint flange
PASSAGGIO REFRIGERANTE COOLANT					
	Attraverso il perno Through the Pin 10bar (standard) ROTAZ, a SECCO DRY RUNNING ✓	Perno » Distrib » Utensile Pin » Distributor » Tool 10bar ROTAZ, a SECCO DRY RUNNING ✓	Cono » Distrib » Utensile Shank » Distributor » Tool 70bar ROTAZ, a SECCO DRY RUNNING NO	Distributore » Utensile Distributor » Tool 10bar ROTAZ, a SECCO DRY RUNNING NO	Perno » Ghiera » Utensile Pin » Distrib » Tool ReCool NUT
USCITA OUTPUT					
	Uscita HSK HSK output	Uscita ISO ISO output	Uscita portafresa Toolholder output	Uscita WELDON WELDON output	Uscita C. C. output

SERIE ATC - CAMBIO UTENSILE AUTOMATICO

ATC SERIES - AUTOMATIC TOOL CHANGE

- Serie SLIM
- SLIM Series

series
SLiM



Ideali per Microlavorazioni in spazi ristretti
Ideal for Micromachining in narrow spaces

- Serie F90L
- F90L Series

series
STD 90°



La serie ideale per fresature, forature e maschiature a ±90°
The ideal series for milling, drilling and tapping at ±90°

- Serie F90 10Bar
- F90 10Bar Series

series
COOLANT



La serie di teste angolari con passaggio refrigerante dal mandrino, uscita utensile 10bar
With coolant input from the main spindle and output through the tool at 10bar

- Serie FMU/FLU
- FMU/FLU Series

series
FM U



La serie di teste angolari con angolazione regolabile da 0 a 90°. Spina di posizionamento rapido (Step 15°)
Nuova testa FLU-7
Angle heads series with adjustable angle from 0 to 90°. Quick positioning pin (Step 15°)
New angle heads FLU-7

- Serie F90 2U
- F90 2U Series

series
DOUB2E



La serie di teste angolari ideali per fresature, forature e maschiature attraverso 2 mandrini contrapposti di 180°
Angle Heads series for milling drilling and tapping through 2 opposite outputs

- Serie FR90
- FR90 Series

series
COOLANT



Testa angolari disassate per lavorazioni in spazi ristretti con opzione passaggio refrigerante dal cono, uscita utensile 70 BAR
Offset series for machining in narrow spaces with coolant input directly from machine spindle and output through the tool at 70 BAR

ATC SERIES AUTOMATIC TOOL CHANGE

2

INGRANAGGI GEARS



Ingranaggi Gleason con evolvente rettificato: massime performances e minori vibrazioni

Gleason ground spiral bevel gears maximum performances and minimum vibration

CUSCINETTI - BEARINGS



Cuscinetti a sfera a contatto obliquo in classe di precisione ABEC 9

Angular contact preloaded ball bearings of precision class ABEC 9

STOP BLOCK

con bussola cementata e guarnizione

with case hardened bushing and gasket



DESIGN

Il Design compatto, insieme alle specifiche descritte, consente: alte performances, elevate velocità, lunga durata degli utensili.

The Compact design, along with mentioned specifications, allows: highest performances, high speeds, long tools life



Albero cementato, temprato, rettificato

Case hardened and ground shank and shaft

Perno di riferimento con sbloccaggio automatico del porta utensile

Positioning pin with automatic release

Gruppo antirotante modulare

Modular antirotation group

Passaggio refrigerante 10BAR attraverso il perno

Standard 10BAR coolant through the pin

Anello graduato

Graduated ring

Corpo testa orientabile a 360° con pressurizzazione interna. In acciaio trattato, massima rigidità e resistenza alla corrosione. Minima dilatazione termica.

Treated steel head body with 360° position and internal air pressure, maximum rigidity and corrosion resistant. Minimum thermal expansion

USCITE - OUTPUTS:

- Portapinza ER (standard)
 - Weldon
 - Portafresa
 - Speciale
- ER collet (standard)
 - Weldon
 - Shell mill holder
 - Special

Ciascun albero di trasmissione supportato da cuscinetti a contatto obliquo, che garantiscono rotazioni dell'albero-cono e dell'uscita portautensile entro 0,01 mm
Each transmission shaft is supported by slanting bearings that ensure the shaft with shank and the toolholder output rotations within 0,01mm.

series
LIGHT

LIGHT SERIES
 ANGLE HEADS LIGHT SERIES

Serie LIGHT

da pag 2.13 a 2.17

Caratteristiche tecniche principali:

- Design ottimizzato per un miglior rapporto qualità prezzo.
- Corpo in alluminio.
- Riduzione significativa del peso.
- Perno di posizionamento conico.

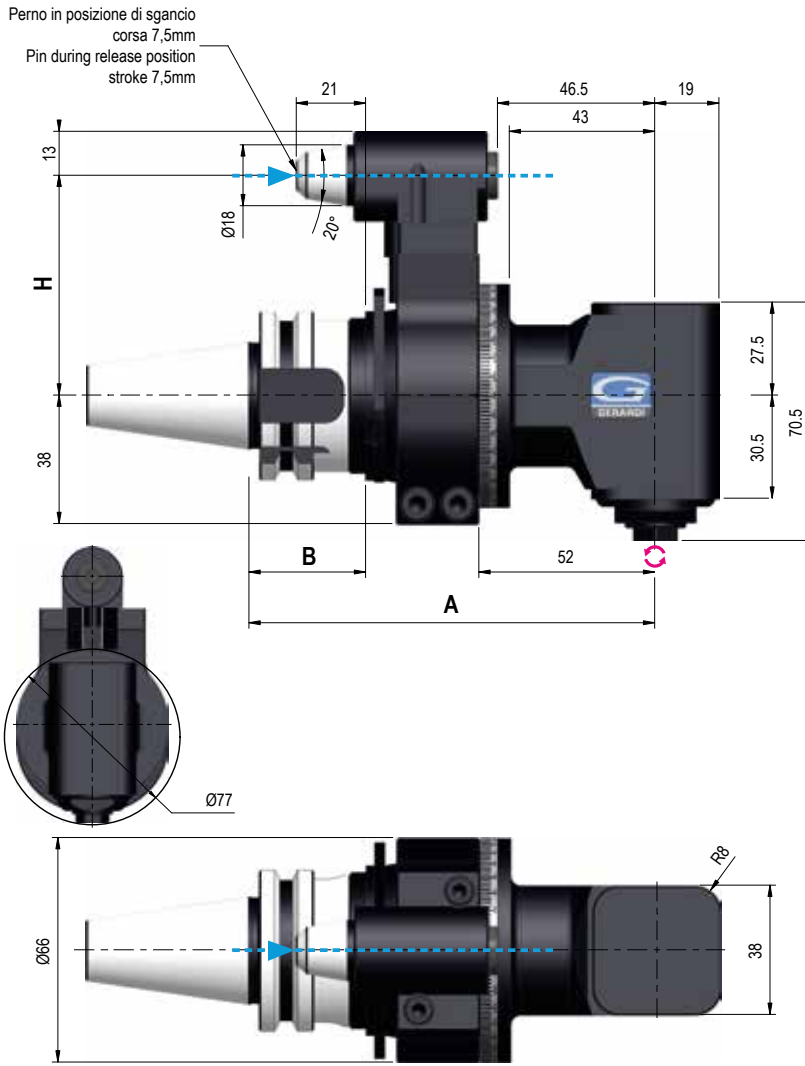
LIGHT Series

from page 2.13 to 2.17

Main technical features:

- Design studied for a best price-quality ratio.
- Aluminum body.
- Weight reduction.
- Conic positioning pin.





FL90-7

TYPE 0

Code:

9.FL9.07000

Price:



Dati tecnici - Technical data



Ratio
1:1



ISO/BT30
2.1 Kg
ISO/BT40
2.5 Kg



Rpm
8.000



Ø 7



N -



M 6



Nm 5



ER11
Ø1/7



SENSO DI ROTAZIONE CONTRARIO AL MANDRINO - DIRECTION OF ROTATION OPPOSITE TO THE MACHINE SPINDLE

Coni Shanks	SK DIN 69871			CAT ANSI B5.50		BT MAS 403			HSK DIN 69893			C. ISO 26623			KM			ISO DIN 2080			
Grandezza - Size	30	40	50	40	50	30	40	50	63	80	100	C5	C6	C8	63	80	100	40	50		
Prezzo EXTRA Price €	opt.	std	opt.	std	opt	opt.	std	opt.	opt.	opt.	opt.	opt.	opt.	opt.	opt.	on request	on request	opt.	opt.		
H	Standard Ø18		65 / 80	80	65 / 80		80	65 / 80		80	65/80		80	65 / 80	80		65 / 80		80		
	110 - Ø18		optional		optional		optional		optional		optional		optional		optional		optional		optional		
	110 - Ø28		optional		optional		optional		optional		optional		optional		optional		optional		optional		
A	120			120		120			128			129			-			-		-	
B	35			35		35			43			44			46			-			-

Dotazione Standard Standard Equipment

Opzioni - Options

Valigetta - Stop-block - Ghiera ER -
Chiavi di servizio - Tubetto di grasso -
Libro istruzioni
Special bag - Stop-block - ER nut -
Wrenches - Grease tube - Instruction book

IMBALLO & PESO

PACK & WEIGHT: Max. Kg



ER11 - Ø1/7

optional

PINZA
COLLET



INTERASSE SPECIALE
SPECIAL PITCH

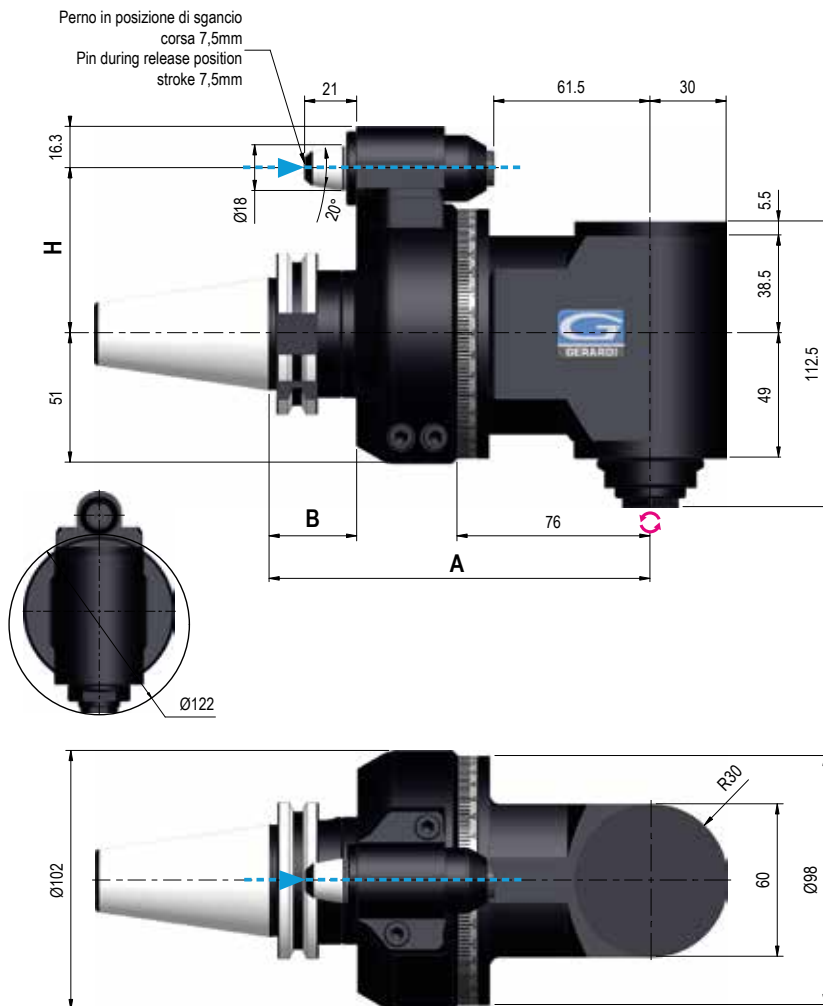
optional

FL90-13

TYPE 1

Code: 9.FL9.13000

Price:



2

Dati tecnici - Technical data



Ratio
1:1



ISO/BT30
4,6 Kg

ISO/BT40
5 Kg

ISO/BT50
7,5 Kg



Rpm
6.000



Ø 13



N -



M 10



Nm 20



ER20
Ø1/13



SENSO DI ROTAZIONE CONTRARIO AL MANDRINO - DIRECTION OF ROTATION OPPOSITE TO THE MACHINE SPINDLE

Coni Shanks	SK DIN 69871			CAT ANSI B5.50		BT MAS 403			HSK DIN 69893			C. ISO 26623			KM			ISO DIN 2080				
	30	40	50	40	50	30	40	50	63	80	100	C5	C6	C8	63	80	100	40	50			
Grandezza - Size	opt.	std	opt.	std	opt.	opt.	std	opt.	opt.	opt.	opt.	opt.	opt.	opt.	opt.	on request	on request	opt.	opt.			
Prezzo EXTRA Price €																						
H	Standard Ø18		65 / 80		80		65 / 80		80		65 / 80		80		65 / 80		80		65 / 80		80	
	110 - Ø18		optional		optional		optional		optional		optional		optional		optional		optional		optional		optional	
	110 - Ø28																					
A	150			150		150			158		159			-			-			-		
B	35			35		35			43		44			46			-			-		

Dotazione Standard Standard Equipment

Opzioni - Options

Valigetta - Stop-block - Ghiera ER -
Chiavi di servizio - Tubetto di grasso -
Libro istruzioni
Special bag - Stop-block - ER nut -
Wrenches - Grease tube - Instruction book

IMBALLO & PESO

PACK & WEIGHT: Max. Kg



PINZA
COLLET

ER20 - Ø1/13

optional

INTERASSE SPECIALE
SPECIAL PITCH



optional

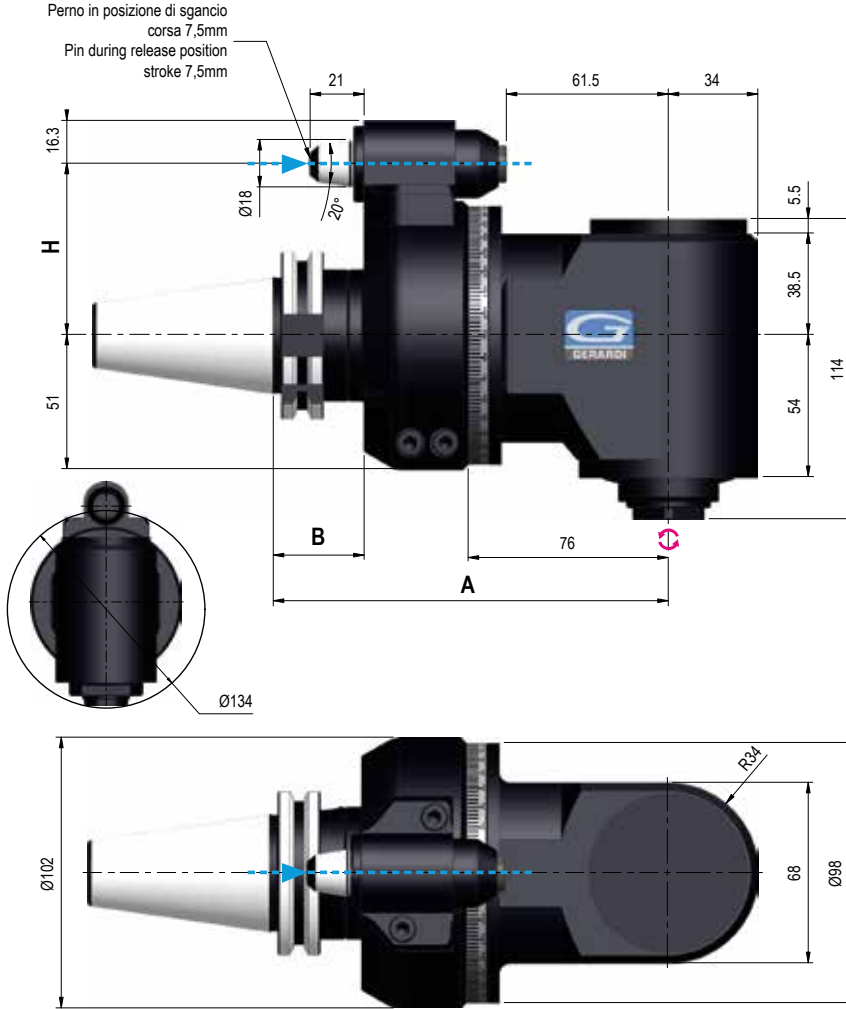
FL90-16

TYPE 1

Code:

9.FL9.16000

Price:



Dati tecnici - Technical data



Ratio
1:1



ISO/BT30
4,6 Kg
ISO/BT40
5 Kg
ISO/BT50
7,5 Kg



Rpm
4.000



Ø 16



N -



M 12



Nm 26



ER25
Ø1/16



SENSO DI ROTAZIONE CONTRARIO AL MANDRINO - DIRECTION OF ROTATION OPPOSITE TO THE MACHINE SPINDLE

Coni Shanks	SK DIN 69871			CAT ANSI B5.50		BT MAS 403			HSK DIN 69893			C. ISO 26623			KM			ISO DIN 2080			
	30	40	50	40	50	30	40	50	63	80	100	C5	C6	C8	63	80	100	40	50		
Grandezza - Size	opt.	std	opt.	std	opt.	opt.	std	opt.	opt.	opt.	opt.	opt.	opt.	opt.	opt.	on request	on request	opt.	opt.		
Prezzo EXTRA Price €	65 / 80	80	65 / 80	80	65 / 80	80	65 / 80	80	65 / 80	80	65 / 80	65/80	80	65 / 80	80	65 / 80	80	65 / 80	80		
H	Standard Ø18		110 - Ø18		110 - Ø28		optional		optional		optional		optional		optional		optional		optional		
A	150			150		150		158		159			-			-			-		
B	35			35		35		43		44		46		-			-			-	

Dotazione Standard Standard Equipment

Opzioni - Options

Valigetta - Stop-block - Ghiera ER -
Chiavi di servizio - Tubetto di grasso -
Libro istruzioni
Special bag - Stop-block - ER nut -
Wrenches - Grease tube - Instruction book

IMBALLO & PESO

PACK & WEIGHT: Max. 12Kg



ER25 - Ø1/16

optional

PINZA
COLLET



INTERASSE SPECIALE
SPECIAL PITCH

optional

FL90-16 2U

TYPE 1

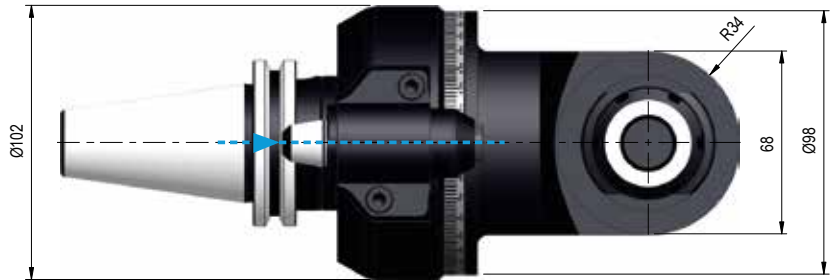
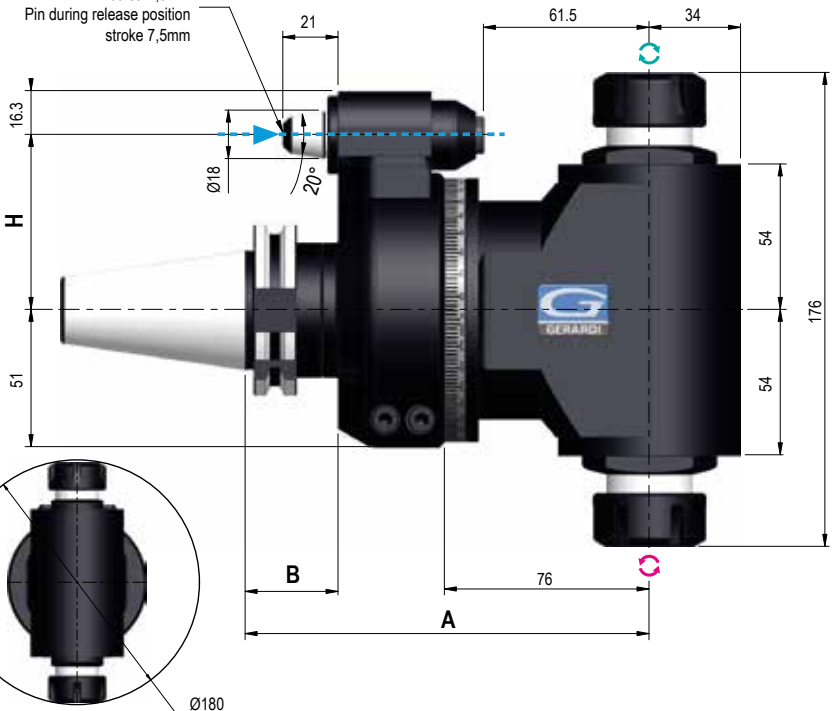
Code:

9.FL9.162U0

Price:



Perno in posizione di sgancio
corsa 7,5mm
Pin during release position
stroke 7,5mm



Dati tecnici - Technical data



Ratio
1:1



6 Kg



Rpm
4.000



Ø16



N -



M12



Nm 26



ER25
Ø1/16



SENSO DI ROTAZIONE UGUALE AL MANDRINO - DIRECTION OF ROTATION SAME AS MACHINE SPINDLE
SENSO DI ROTAZIONE CONTRARIO AL MANDRINO - DIRECTION OF ROTATION OPPOSITE TO THE MACHINE SPINDLE

Coni Shanks	SK DIN 69871			CAT ANSI B5.50		BT MAS 403			HSK DIN 69893			C. ISO 26623			KM			ISO DIN 2080	
	30	40	50	40	50	30	40	50	63	80	100	C5	C6	C8	63	80	100	40	50
Grandezza - Size	opt.	std	opt.	std	opt.	opt.	std	opt.	opt.	opt.	opt.	opt.	opt.	opt.	opt.	on request	on request	opt.	opt.
Prezzo EXTRA Price €	65 / 80	80	65 / 80	80	65 / 80	80	65 / 80	80	65 / 80	80	65 / 80	80	65 / 80	80	65 / 80	80	65 / 80	80	80
H	optional		optional		optional		optional		optional		optional		optional		optional		optional		
A	150		150		150		158		159		-		-		-		-		
B	35		35		35		43		44		46		-		-		-		

Dotazione Standard Standard Equipment

Opzioni - Options

Valigetta - Stop-block - Ghiera ER -
Chiavi di servizio - Tubetto di grasso -
Libro istruzioni
Special bag - Stop-block - ER nut -
Wrenches - Grease tube - Instruction book

PINZA
COLLET

INTERASSE SPECIALE
SPECIAL PITCH

IMBALLO & PESO

PACK & WEIGHT: Max. Kg

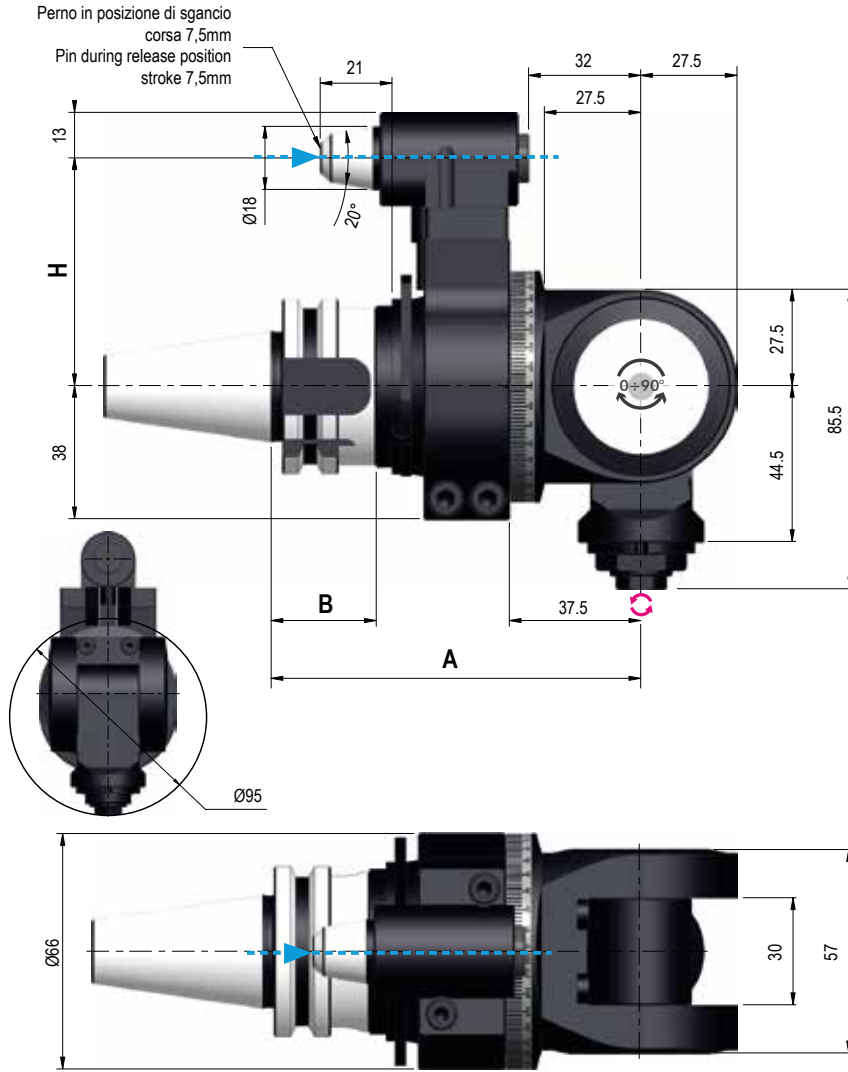
ER25 - Ø1/16



optional



optional



FLU-7

TYPE 0

Code:

9.FLU.07000

Price:



Dati tecnici - Technical data



Ratio
1:1



ISO/BT30
- Kg
ISO/BT40
2 Kg



Rpm
8.000



Ø 7



N -



M 6



Nm 5



ER11
Ø1/7



SENSO DI ROTAZIONE CONTRARIO AL MANDRINO - DIRECTION OF ROTATION OPPOSITE TO THE MACHINE SPINDLE

Coni Shanks	SK DIN 69871			CAT ANSI B5.50		BT MAS 403			HSK DIN 69893			C. ISO 26623			KM			ISO DIN 2080	
	30	40	50	40	50	30	40	50	63	80	100	C5	C6	C8	63	80	100	40	50
Grandezza - Size	opt.	std	opt.	std	opt.	opt.	std	opt.	opt.	opt.	opt.	opt.	opt.	opt.	opt.	on request	on request	opt.	opt.
Prezzo EXTRA Price €	65 / 80	80	65 / 80	80	65 / 80	80	65 / 80	80	65 / 80	80	65 / 80	65 / 80	80	65 / 80	80	65 / 80	80	65 / 80	80
H	Standard Ø18		110 - Ø18		110 - Ø28		optional		optional		optional		optional		optional		optional		optional
A	105,5		105,5		100,5		105,5		114,5		-		-		-		-		-
B	35		35		30		35		44		-		-		-		-		-

Dotazione Standard Standard Equipment

Opzioni - Options

Valigetta - Stop-block - Ghiera ER -
Chiavi di servizio - Tubetto di grasso -
Libro istruzioni
Special bag - Stop-block - ER nut -
Wrenches - Grease tube - Instruction book

PINZA
COLLET

INTERASSE SPECIALE
SPECIAL PITCH

IMBALLO & PESO

PACK & WEIGHT: Max. Kg



ER11 - Ø1/7



optional

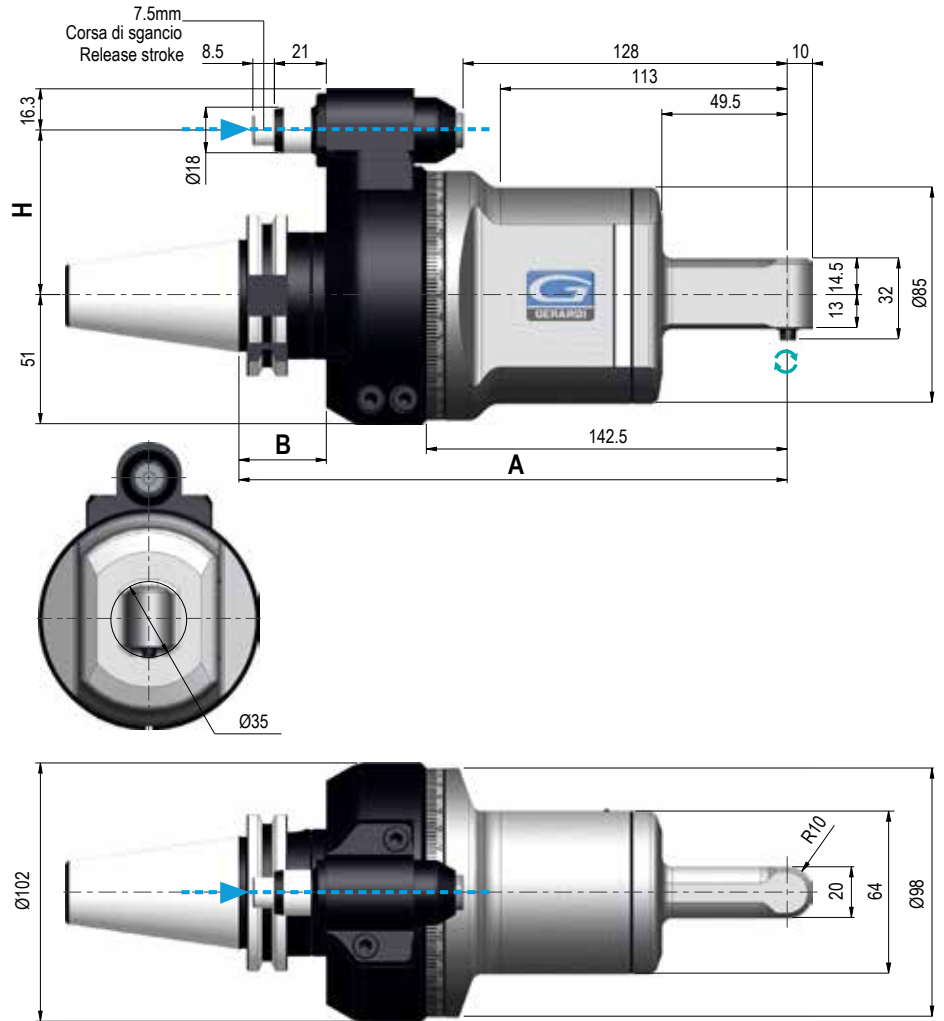
optional



FS90-3

TYPE 1

Code: 9.FS9.03000
Price:



Dati tecnici - Technical data



Ratio
1:1,2308



ISO/BT40
5,5 Kg
ISO/BT50
7,5 Kg



Rpm
8.000



Ø3



N 70



M3



Nm 2



6023E
Ø1/3



SENSO DI ROTAZIONE UGUALE AL MANDRINO - DIRECTION OF ROTATION SAME AS MACHINE SPINDLE

Coni Shanks	SK DIN 69871			CAT ANSI B5.50		BT MAS 403		HSK DIN 69893			C. ISO 26623			KM			ISO DIN 2080					
	30	40	50	40	50	40	50	63	80	100	C5	C6	C8	63	80	100	40	50				
Grandezza - Size	opt.	std	opt.	std	opt.	std	opt.	opt.	opt.	opt.	opt.	opt.	opt.	opt.	on request	on request	opt.	opt.				
Prezzo EXTRA Price €																						
H	Standard Ø18		65 / 80		80		65 / 80		80		65 / 80		80		65 / 80		80					
	110 - Ø18		optional		optional		optional		optional		optional		optional		optional		optional					
	110 - Ø28																					
A	216,5			216,5		216,5		224,5		225,5			220,5			216,5			216,5			
B	35			35		35		43		44			46			39			-		35	

Dotazione Standard Standard Equipment

Opzioni - Options

Valigetta - Stop-block - Ghiera ER -
Chiavi di servizio - Tubetto di grasso -
Libro istruzioni
Special bag - Stop-block - ER nut -
Wrenches - Grease tube - Instruction book

IMBALLO & PESO

PACK & WEIGHT: Max. Kg



PINZA
COLLET

6023E

Page 2.82

INTERASSE SPECIALE
SPECIAL PITCH



optional

FS90-3L

TYPE 1

Code:

9.FS9.03L00

Price:



Dati tecnici - Technical data



Ratio
1:1,2308



ISO/BT40

6,4 Kg

ISO/BT50

8,6 Kg



Rpm
8.000



Ø3



N 70



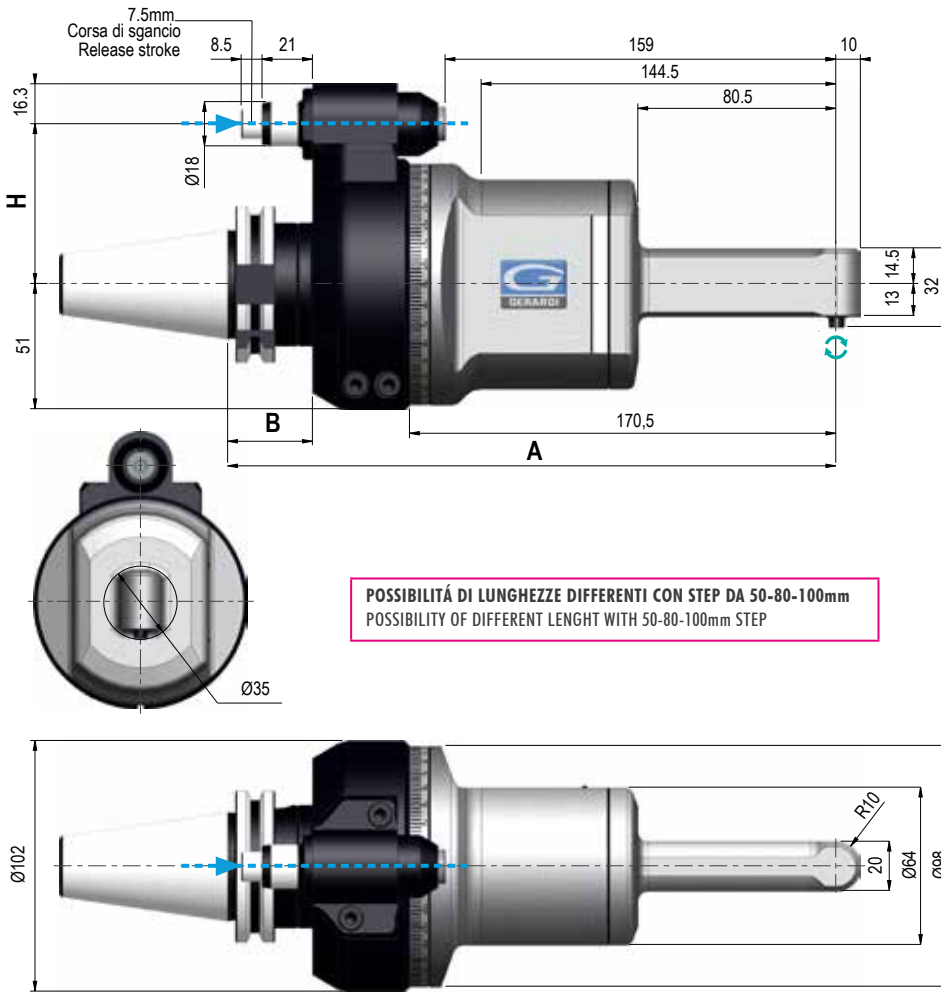
M3



Nm 2



6023E
Ø1/3



POSSIBILITÀ DI LUNGHEZZE DIFFERENTI CON STEP DA 50-80-100mm
POSSIBILITY OF DIFFERENT LENGTH WITH 50-80-100mm STEP



SENSO DI ROTAZIONE UGUALE AL MANDRINO - DIRECTION OF ROTATION SAME AS MACHINE SPINDLE

Coni Shanks	SK DIN 69871			CAT ANSI B5.50		BT MAS 403		HSK DIN 69893			C. ISO 26623			KM			ISO DIN 2080	
	30	40	50	40	50	40	50	63	80	100	C5	C6	C8	63	80	100	40	50
Grandezza - Size	opt.	std	opt.	std	opt.	std	opt.	opt.	opt.	opt.	opt.	opt.	opt.	opt.	on request	on request	opt.	opt.
Prezzo EXTRA Price €																		
H	Standard Ø18		80		65 / 80		80		65 / 80		80		65/80		80		65 / 80	
	110 - Ø18		optional		optional		optional		optional		optional		optional		optional		optional	
	110 - Ø28																	
A	247,5		247,5		247,5		255,5		256,5		251,5		247,5		247,5		247,5	
B	35		35		35		43		44		46		39		-		35	

Dotazione Standard Standard Equipment

Opzioni - Options

Valigetta - Stop-block - Ghiera ER -
Chiavi di servizio - Tubetto di grasso -
Libro istruzioni
Special bag - Stop-block - ER nut -
Wrenches - Grease tube - Instruction book

PINZA
COLLET

INTERASSE SPECIALE
SPECIAL PITCH

IMBALLO & PESO
PACK & WEIGHT: Max. Kg



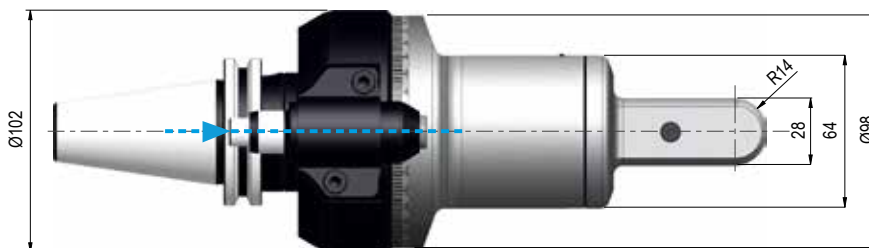
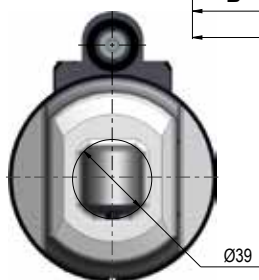
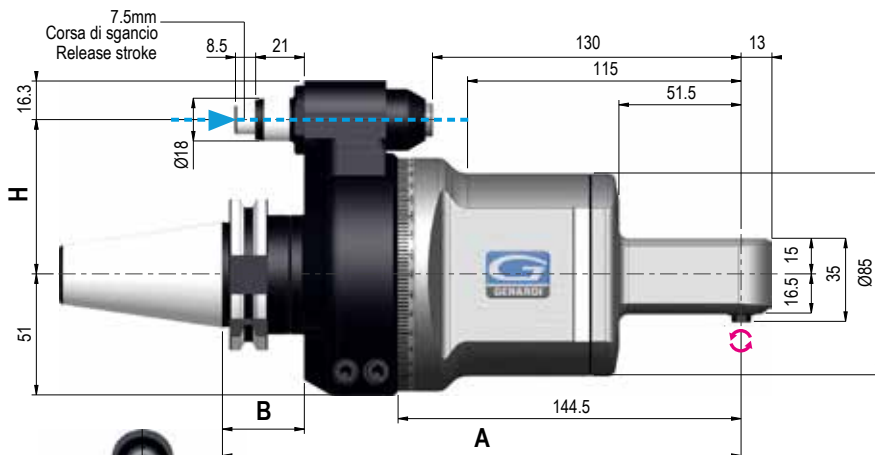
6023E



FS90-4

TYPE 1

Code: 9.FS9.04000
Price:



Dati tecnici - Technical data

Ratio 1:1	ISO/BT40 5,5 Kg ISO/BT50 7,5 Kg
Rpm 8.000	Ø4
N 120	M3
Nm 3,5	600E Ø1/4



SENSO DI ROTAZIONE CONTRARIO AL MANDRINO - DIRECTION OF ROTATION OPPOSITE TO THE MACHINE SPINDLE

Coni Shanks	SK DIN 69871			CAT ANSI B5.50		BT MAS 403		HSK DIN 69893			C. ISO 26623			KM			ISO DIN 2080		
	30	40	50	40	50	40	50	63	80	100	C5	C6	C8	63	80	100	40	50	
Grandezza - Size	opt.	std	opt.	std	opt.	std	opt.	opt.	opt.	opt.	opt.	opt.	opt.	opt.	on request	on request	opt.	opt.	
Prezzo EXTRA Price €																			
H	Standard Ø18		80	65 / 80		80	65 / 80		80		65/80		80	65 / 80		80	65 / 80		80
	110 - Ø18			optional			optional		optional		optional			optional			optional		
	110 - Ø28			optional			optional		optional		optional			optional			optional		
A	218,5			218,5		218,5	226,5	227,5			222,5			218,5			218,5		
B	35			35		35	43	44	46			39			-			35	

Dotazione Standard Standard Equipment

Opzioni - Options

Valigetta - Stop-block - Ghiera ER -
Chiavi di servizio - Tubetto di grasso -
Libro istruzioni
Special bag - Stop-block - ER nut -
Wrenches - Grease tube - Instruction book

IMBALLO & PESO
PACK & WEIGHT: Max. Kg



PINZA
COLLET

600E

Page 2.82

INTERASSE SPECIALE
SPECIAL PITCH



optional

FS90-4L

TYPE 1

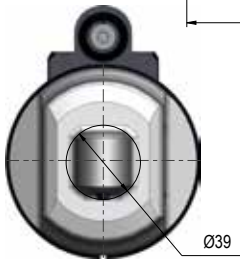
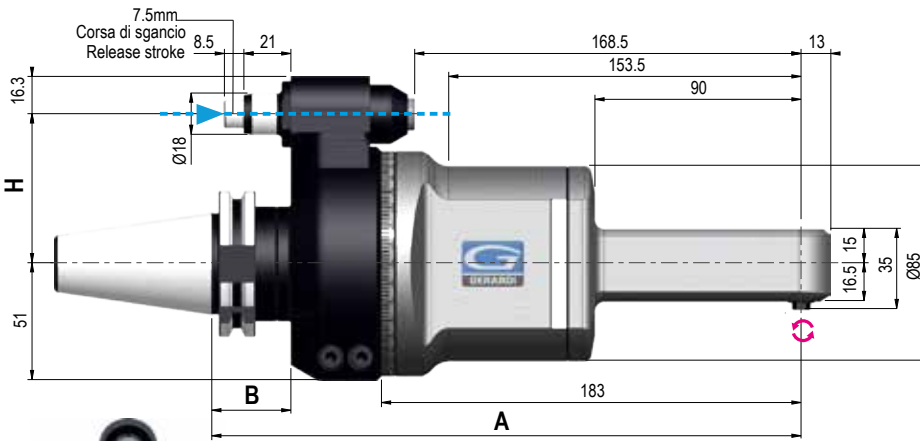
Code:

9.FS9.04L00

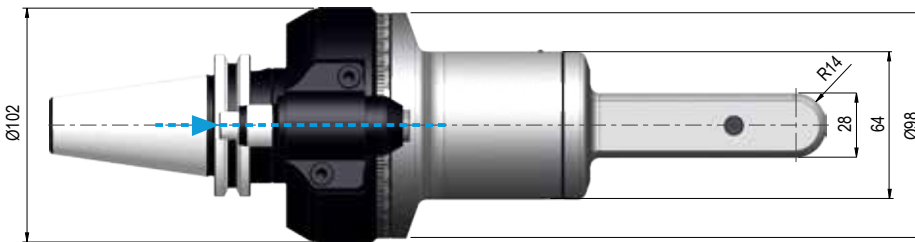
Price:



2



POSSIBILITÀ DI LUNGHEZZE DIFFERENTI CON STEP DA 50-80-100mm
POSSIBILITY OF DIFFERENT LENGTH WITH 50-80-100mm STEP



Dati tecnici - Technical data



Ratio
1:1



ISO/BT40
6,8 Kg
ISO/BT50
9 Kg



Rpm
8.000



Ø4



N 120



M3



Nm 3,5



600E
Ø1/4



SENSO DI ROTAZIONE CONTRARIO AL MANDRINO - DIRECTION OF ROTATION OPPOSITE TO THE MACHINE SPINDLE

Coni Shanks	SK DIN 69871			CAT ANSI B5.50		BT MAS 403		HSK DIN 69893			C. ISO 26623			KM			ISO DIN 2080	
	30	40	50	40	50	40	50	63	80	100	C5	C6	C8	63	80	100	40	50
Grandezza - Size	opt.	std	opt.	std	opt.	std	opt.	opt.	opt.	opt.	opt.	opt.	opt.	opt.	on request	on request	opt.	opt.
Prezzo EXTRA Price €																		
H	Standard Ø18		80		65 / 80		80		65 / 80		80		65/80		80		65 / 80	
	110 - Ø18		optional		optional		optional		optional		optional		optional		optional		optional	
	110 - Ø28																	
A	257		257		257		265		266		261		257		-		257	
B	35		35		35		43		44		46		39				35	

Dotazione Standard Standard Equipment

Opzioni - Options

Valigetta - Stop-block - Ghiera ER -
Chiavi di servizio - Tubetto di grasso -
Libro istruzioni
Special bag - Stop-block - ER nut -
Wrenches - Grease tube - Instruction book

IMBALLO & PESO

PACK & WEIGHT: Max.11,3 Kg



PINZA
COLLET

6023E

INTERASSE SPECIALE
SPECIAL PITCH



optional



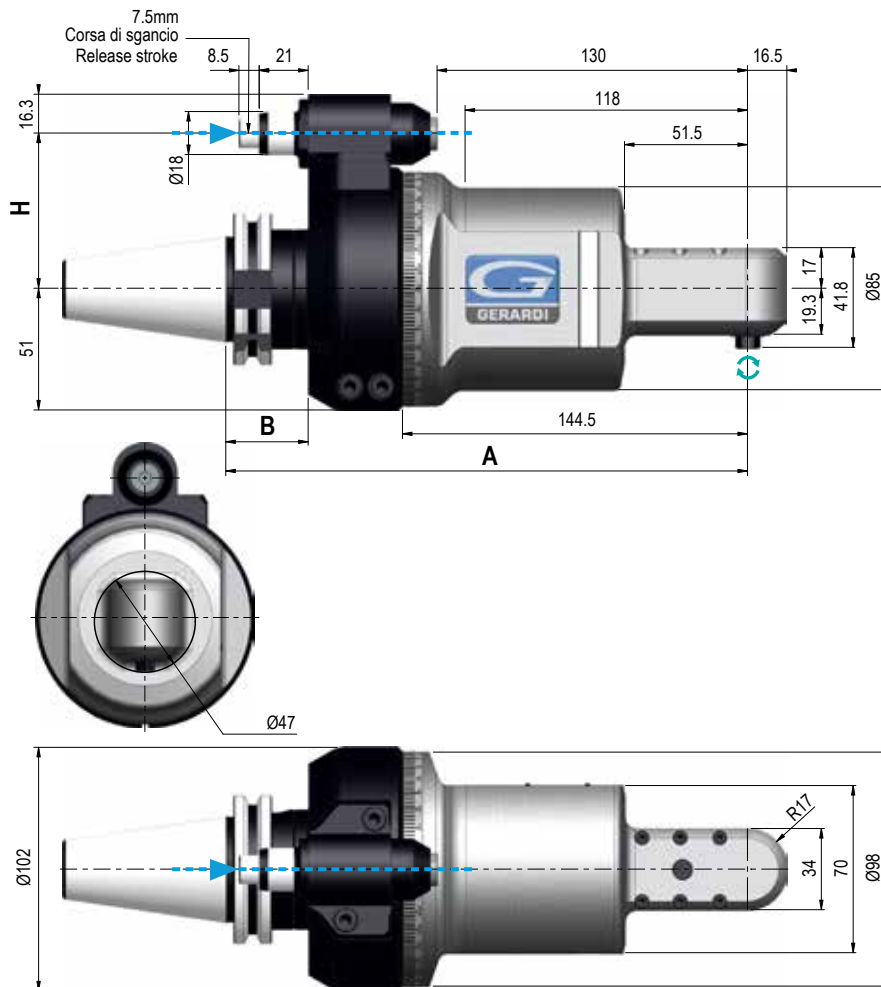
FS90-6

TYPE 1

Code:

9.FS9.06000

Price:



2

Dati tecnici - Technical data

Ratio 1:1	ISO/BT40 6 Kg ISO/BT50 - Kg
Rpm 8.000	Ø6
N -	M6
Nm 4	601E Ø1/6



SENSO DI ROTAZIONE UGUALE AL MANDRINO - DIRECTION OF ROTATION SAME AS MACHINE SPINDLE

Coni Shanks	SK DIN 69871			CAT ANSI B5.50		BT MAS 403		HSK DIN 69893			C. ISO 26623			KM			ISO DIN 2080		
	30	40	50	40	50	40	50	63	80	100	C5	C6	C8	63	80	100	40	50	
Grandezza - Size	opt.	std	opt.	std	opt.	std	opt.	opt.	opt.	opt.	opt.	opt.	opt.	opt.	on request	on request	opt.	opt.	
Prezzo EXTRA Price €																			
H	Standard Ø18		65 / 80	80	65 / 80	80	65 / 80	80	65	80	65	80	65	80	65	80	65	80	
	110 - Ø18		optional		optional		optional		optional			optional			optional		optional		
	110 - Ø28																		
A	218,5		218,5		218,5		226,5	227,5			222,5			218,5			218,5		
B	35		35		35		43	44	46			39			-			35	

Dotazione Standard Standard Equipment

Opzioni - Options

Valigetta - Stop-block - Ghiera ER -
Chiavi di servizio - Tubetto di grasso -
Libro istruzioni
Special bag - Stop-block - ER nut -
Wrenches - Grease tube - Instruction book

IMBALLO & PESO

PACK & WEIGHT: Max. Kg



PINZA
COLLET

601E

Page 2.82



USCITA
OUTPUT

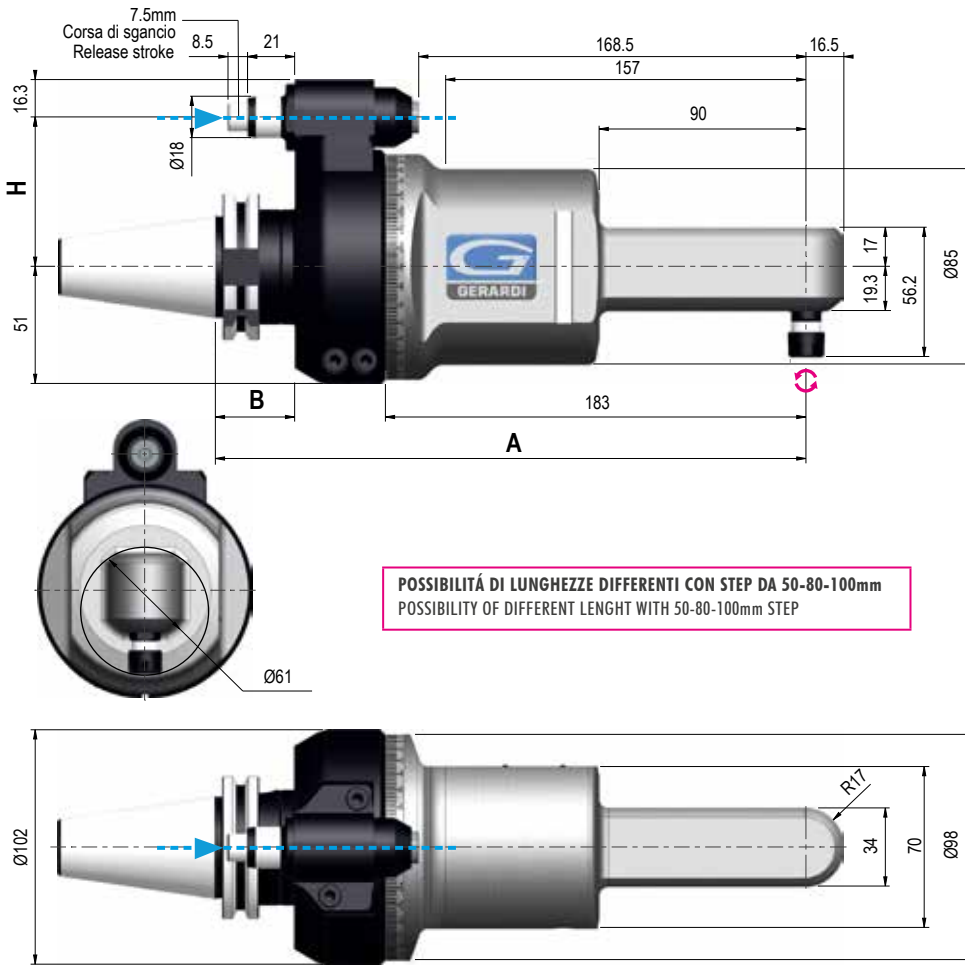
ER11 Ø1/7

optional



INTERASSE SPECIAL
SPECIAL PITCH

optional



FS90-6L

TYPE 1

Code:

9.FS9.06L00

Price:



Dati tecnici - Technical data



Ratio
1:1



ISO/BT40

6 Kg

ISO/BT50

8,3 Kg



Rpm
8.000



Ø7



N -



M6



Nm 4



ER11

Ø1/7



SENSO DI ROTAZIONE CONTRARIO AL MANDRINO - DIRECTION OF ROTATION OPPOSITE TO THE MACHINE SPINDLE

Coni Shanks	SK DIN 69871			CAT ANSI B5.50		BT MAS 403		HSK DIN 69893			C. ISO 26623			KM			ISO DIN 2080						
	30	40	50	40	50	40	50	63	80	100	C5	C6	C8	63	80	100	40	50					
Grandezza - Size	opt.	std	opt.	std	opt.	std	opt.	opt.	opt.	opt.	opt.	opt.	opt.	opt.	on request	on request	opt.	opt.					
Prezzo EXTRA Price €																							
H	Standard Ø18		65 / 80	80	65 / 80	80	65 / 80	80	65 / 80	80	65 / 80	80	65 / 80	80	65 / 80	80	65	80					
	110 - Ø18	optional			optional		optional		optional			optional			optional		optional						
	110 - Ø28	optional			optional		optional		optional			optional			optional		optional						
A	257			257		257		265		266			261			257			257				
B	35			35		35		43		44			46			39			-			35	

Dotazione Standard Standard Equipment

Opzioni - Options

Valigetta - Stop-block - Ghiera ER -
Chiavi di servizio - Tubetto di grasso -
Libro istruzioni
Special bag - Stop-block - ER nut -
Wrenches - Grease tube - Instruction book

IMBALLO & PESO

PACK & WEIGHT: Max. Kg



USCITA
OUTPUT

601E - Ø1/6

optional



USCITA
OUTPUT

ER11 Ø1/7

optional



INTERASSE SPECIAL
SPECIAL PITCH

optional

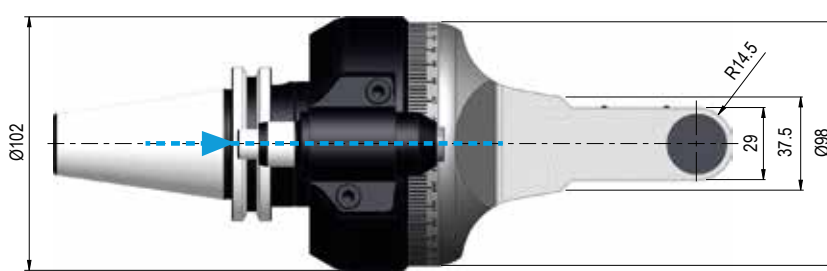
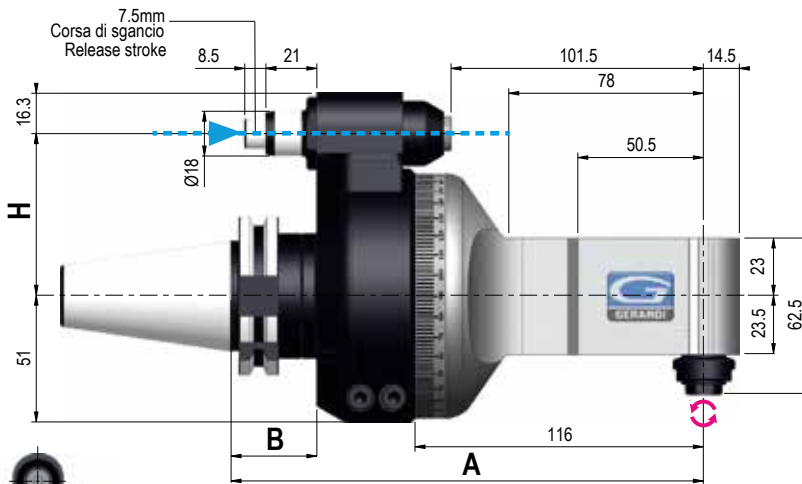
F90-7

TYPE 1

Code:

9.F90.07000

Price:



Dati tecnici - Technical data

Ratio 1:1	ISO/BT40 5 Kg ISO/BT50 7 Kg
Rpm 10.000	Ø7
N 127	M6
Nm 6	ER11 Ø17



SENSO DI ROTAZIONE CONTRARIO AL MANDRINO - DIRECTION OF ROTATION OPPOSITE TO THE MACHINE SPINDLE

Coni Shanks	SK DIN 69871		CAT ANSI B5.50		BT MAS 403		HSK DIN 69893			C. ISO 26623			KM			ISO DIN 2080				
	30	40	50	40	50	40	50	63	80	100	C5	C6	C8	63	80	100	40	50		
Grandezza - Size	opt.	std	opt.	std	opt.	std	opt.	opt.	opt.	opt.	opt.	opt.	opt.	opt.	on request	on request	opt.	opt.		
Prezzo EXTRA Price €																				
H	Standard Ø18		65 / 80		80		65 / 80		80		65 / 80		80		65 / 80		80			
	110 - Ø18		optional		optional		optional		optional		optional		optional		optional		optional			
	110 - Ø28																			
A	190		190		190		198		199			194			190			190		
B	35		35		35		43		44		46		39			-			35	

Dotazione Standard Standard Equipment

Opzioni - Options

Valigetta - Stop-block - Ghiera ER - Chiavi di servizio - Tubetto di grasso - Libro istruzioni
Special bag - Stop-block - ER nut - Grease tube - Instruction book

IMBALLO & PESO

PACK & WEIGHT: Max.10 Kg



ALTA VELOCITÀ
HIGH SPEED

10.000 Rpm

Included !!



USCITA
OUTPUT

Weldon Max Ø10

optional



INTERASSE SPECIAL
SPECIAL PITCH

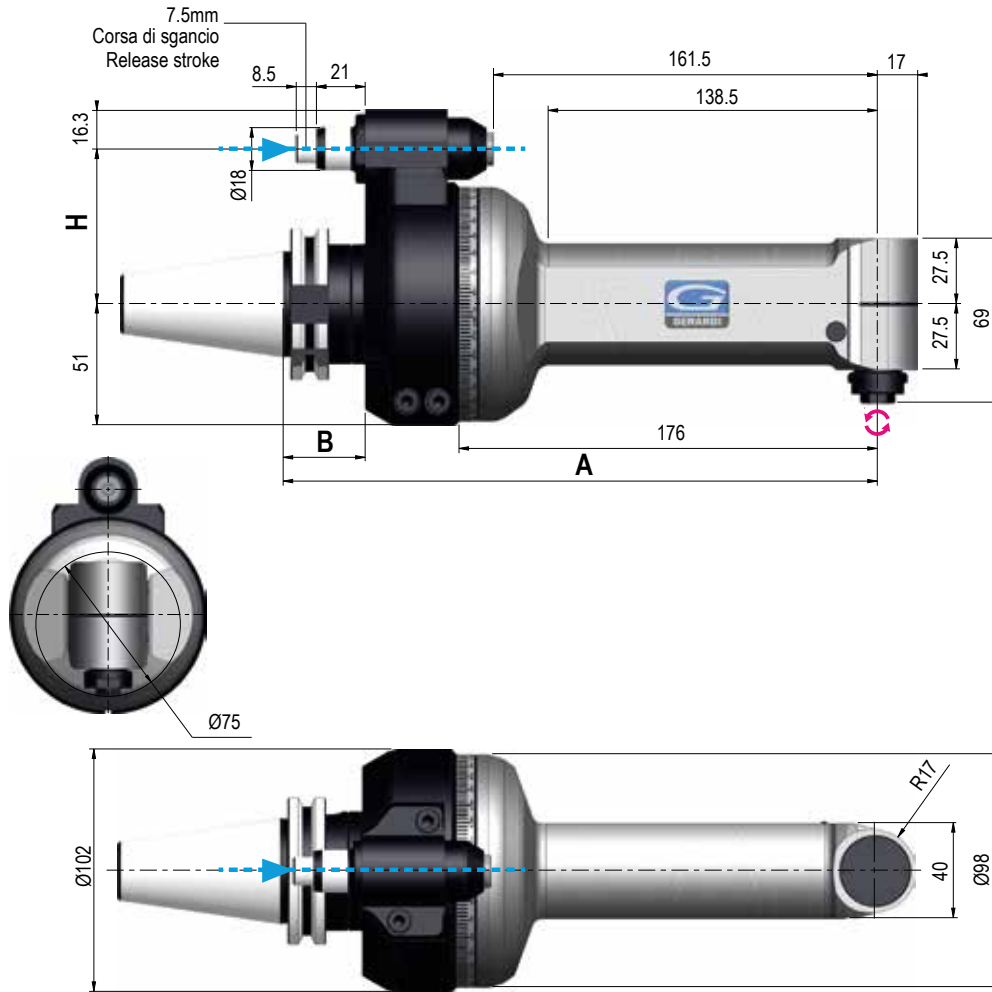
optional



PINZA
COLLET

ER11 Ø17

optional



F90-7L

TYPE 1

Code:

9.F90.07L00

Price:



Dati tecnici - Technical data



Ratio
1:1



ISO/BT40
6,3 Kg
ISO/BT50
8,5 Kg



Rpm
10.000



Ø7



N 180



M6



Nm 6



ER11
Ø17



SENSO DI ROTAZIONE CONTRARIO AL MANDRINO - DIRECTION OF ROTATION OPPOSITE TO THE MACHINE SPINDLE

Coni Shanks	SK DIN 69871			CAT ANSI B5.50		BT MAS 403		HSK DIN 69893			C. ISO 26623			KM			ISO DIN 2080						
	30	40	50	40	50	40	50	63	80	100	C5	C6	C8	63	80	100	40	50					
Grandezza - Size	opt.	std	opt.	std	opt.	std	opt.	opt.	opt.	opt.	opt.	opt.	opt.	opt.	on request	on request	opt.	opt.					
Prezzo EXTRA Price €																							
H	Standard Ø18		65 / 80	80	65 / 80	80	65 / 80	80	65 / 80	80	65/80		80	65 / 80	80	65 / 80	80	65 / 80	80				
	110 - Ø18	optional			optional		optional		optional			optional		optional			optional						
	110 - Ø28	optional			optional		optional		optional			optional		optional			optional						
A	250			250		250		258		259			254			250			250				
B	35			35		35		43		44			46			39			-			35	

Dotazione Standard Standard Equipment

Opzioni - Options

Valigetta - Stop-block - Ghiera ER -
Chiavi di servizio - Tubetto di grasso -
Libro istruzioni
Special bag - Stop-block - ER nut -
Wrenches - Grease tube - Instruction book

IMBALLO & PESO

PACK & WEIGHT: Max.10,5 Kg



ALTA VELOCITÀ
HIGH SPEED

10.000 Rpm

Included !!



USCITA
OUTPUT

Weldon Max Ø10

optional



INTERASSE SPECIAL
SPECIAL PITCH

optional



PINZA
COLLET

ER11 Ø17

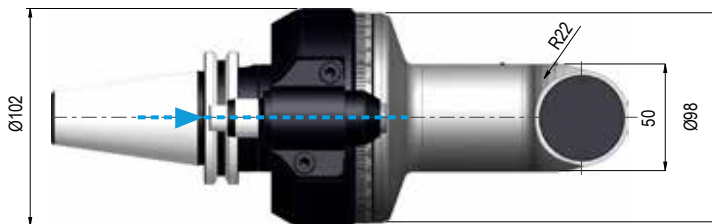
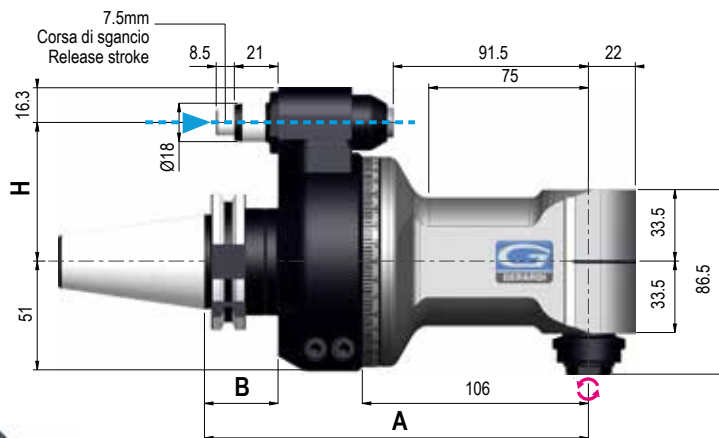
optional

F90-10

TYPE 1

Code: 9.F90.10000

Price:



Dati tecnici - Technical data

Ratio 1:1	ISO/BT40 5,3 Kg ISO/BT50 7,5 Kg
Rpm 10.000	Ø10
N 400	M8
Nm 11	ER16 Ø1/10



SENSO DI ROTAZIONE CONTRARIO AL MANDRINO - DIRECTION OF ROTATION OPPOSITE TO THE MACHINE SPINDLE

Coni Shanks	SK DIN 69871			CAT ANSI B5.50		BT MAS 403		HSK DIN 69893			C. ISO 26623			KM			ISO DIN 2080					
	30	40	50	40	50	40	50	63	80	100	C5	C6	C8	63	80	100	40	50				
Grandezza - Size	opt.	std	opt.	std	opt.	std	opt.	opt.	opt.	opt.	opt.	opt.	opt.	opt.	on request	on request	opt.	opt.				
Prezzo EXTRA Price €																						
H	Standard Ø18		80	65 / 80		80	65 / 80		80	65/80			80	65 / 80		80	65 / 80		80			
	110 - Ø18			optional			optional			optional				optional			optional					
	110 - Ø28			optional			optional			optional				optional			optional					
A	180			180		180		188		189			184			180			180			
B	35			35		35		43		44			46			39			-		35	

Dotazione Standard Standard Equipment

Opzioni - Options

Valigetta - Stop-block - Ghiera ER - Chiavi di servizio - Tubetto di grasso - Libro istruzioni
Special bag - Stop-block - ER nut - Wrenches - Grease tube - Instruction book

IMBALLO & PESO

PACK & WEIGHT: Max. Kg



ALTA VELOCITÀ HIGH SPEED

10.000 Rpm

Included !!



INTERASSE SPECIAL SPECIAL PITCH

optional



USCITA OUTPUT

Weldon Max Ø10

optional



PINZA COLLET

ER16 - Ø1/10

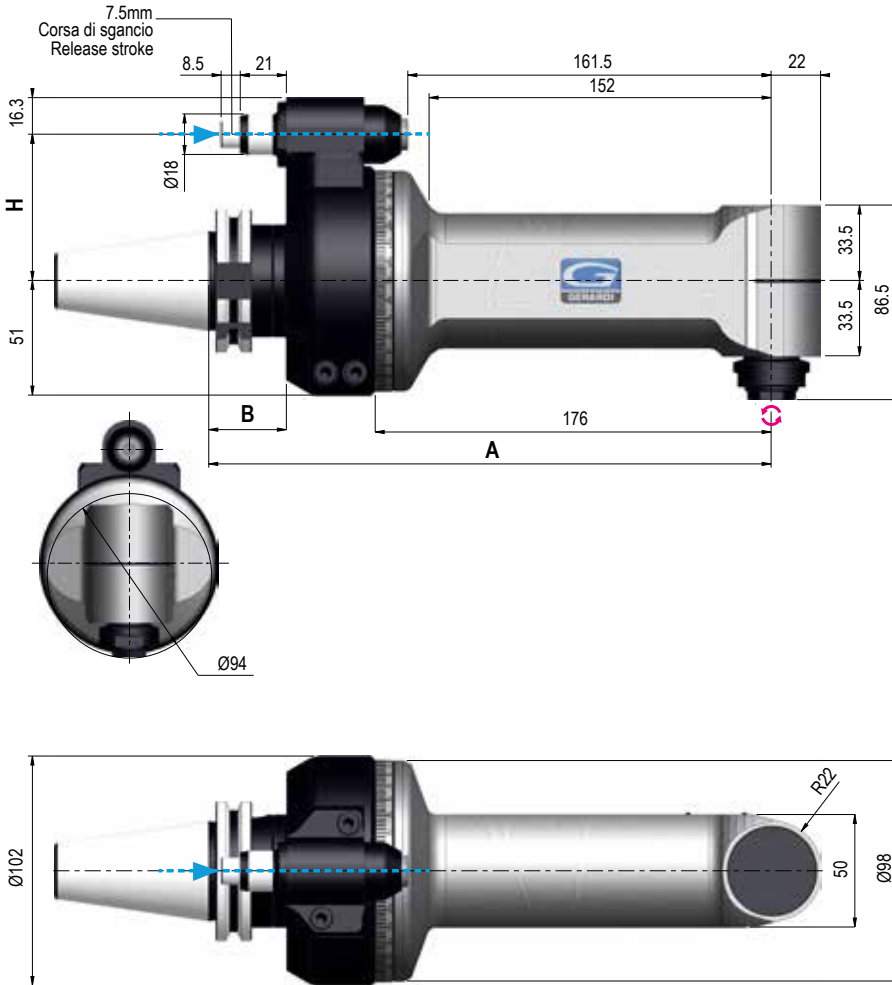
optional



USCITA OUTPUT

Toolholder Ø16

optional



F90-10L

TYPE 1

Code:

9.F90.10L00

Price:



Dati tecnici - Technical data

	Ratio 1:1		ISO/BT40 6,9 Kg ISO/BT50 9,2 Kg
	Rpm 10.000		Ø10
	N 400		M8
	Nm 11		ER16 Ø1/10



SENSO DI ROTAZIONE CONTRARIO AL MANDRINO - DIRECTION OF ROTATION OPPOSITE TO THE MACHINE SPINDLE

Coni Shanks	SK DIN 69871			CAT ANSI B5.50		BT MAS 403		HSK DIN 69893			C. ISO 26623			KM			ISO DIN 2080	
	30	40	50	40	50	40	50	63	80	100	C5	C6	C8	63	80	100	40	50
Grandezza - Size	opt.	std	opt.	std	opt.	std	opt.	opt.	opt.	opt.	opt.	opt.	opt.	opt.	on request	on request	opt.	opt.
Prezzo EXTRA Price €																		
H Standard Ø18	65 / 80		80		65 / 80		80		65 / 80			80			65 / 80		80	
H 110 - Ø18	optional			optional		optional		optional			optional			optional		optional		
H 110 - Ø28	optional			optional		optional		optional			optional			optional		optional		
A	250			250		250		258		259			254			250		
B	35			35		35		43		44			46			39		

Dotazione Standard Standard Equipment

Opzioni - Options

Valigetta - Stop-block - Ghiera ER -
Chiavi di servizio - Tubetto di grasso -
Libro istruzioni
Special bag - Stop-block - ER nut -
Wrenches - Grease tube - Instruction book

IMBALLO & PESO

PACK & WEIGHT: Max. 12,3 Kg



ALTA VELOCITÀ
HIGH SPEED
10.000 Rpm

Included !!



INTERASSE SPECIAL
SPECIAL PITCH

optional



USCITA
OUTPUT
Weldon Max Ø10

optional



PINZA
COLLET
ER16 - Ø1/10

optional



USCITA
OUTPUT
Toolholder Ø16

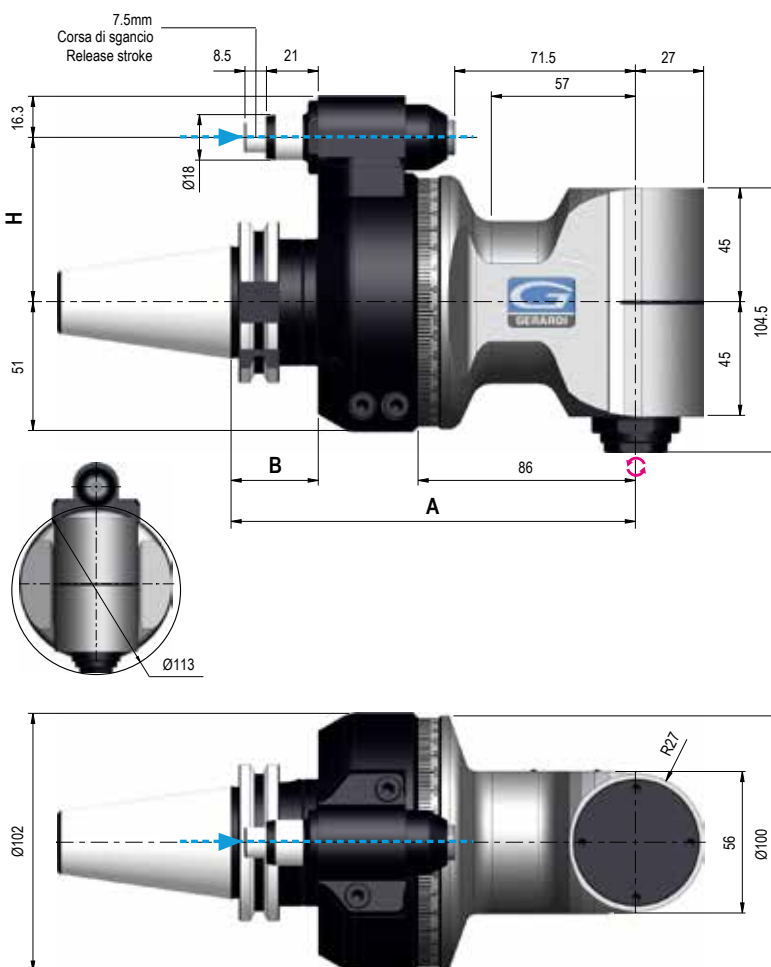
optional

F90-13

TYPE 1

Code: 9.F90.13000

Price:



Dati tecnici - Technical data



SENSO DI ROTAZIONE CONTRARIO AL MANDRINO - DIRECTION OF ROTATION OPPOSITE TO THE MACHINE SPINDLE

Coni Shanks	SK DIN 69871		CAT ANSI B5.50		BT MAS 403		HSK DIN 69893			C. ISO 26623			KM			ISO DIN 2080					
	30	40	50	40	50	40	50	63	80	100	C5	C6	C8	63	80	100	40	50			
Grandezza - Size	opt.	std	opt.	std	opt.	std	opt.	opt.	opt.	opt.	opt.	opt.	opt.	opt.	on request	on request	opt.	opt.			
Prezzo EXTRA Price €	65 / 80	80	65 / 80	80	65	80	65	80	65	80	65	80	65	80	65	80	65	80			
H Standard Ø18	optional		optional		optional		optional			optional			optional			optional					
H 110 - Ø18	optional		optional		optional		optional			optional			optional			optional					
H 110 - Ø28	optional		optional		optional		optional			optional			optional			optional					
A	160		160		160		168		169			164			160			160			
B	35		35		35		43		44			46			39			-		35	

Dotazione Standard Standard Equipment

Opzioni - Options

Valigetta - Stop-block - Ghiera ER - Chiavi di servizio - Tubetto di grasso - Libro istruzioni
Special bag - Stop-block - ER nut - Wrenches - Grease tube - Instruction book

IMBALLO & PESO

PACK & WEIGHT: Max. Kg



ALTA VELOCITÀ
HIGH SPEED

8.000 Rpm

Included !!



INTERASSE SPECIAL
SPECIAL PITCH

optional



USCITA
OUTPUT

Weldon Max Ø16

optional



PINZA
COLLET

ER20 - Ø1/13

optional



USCITA
OUTPUT

Toolholder Ø16

optional

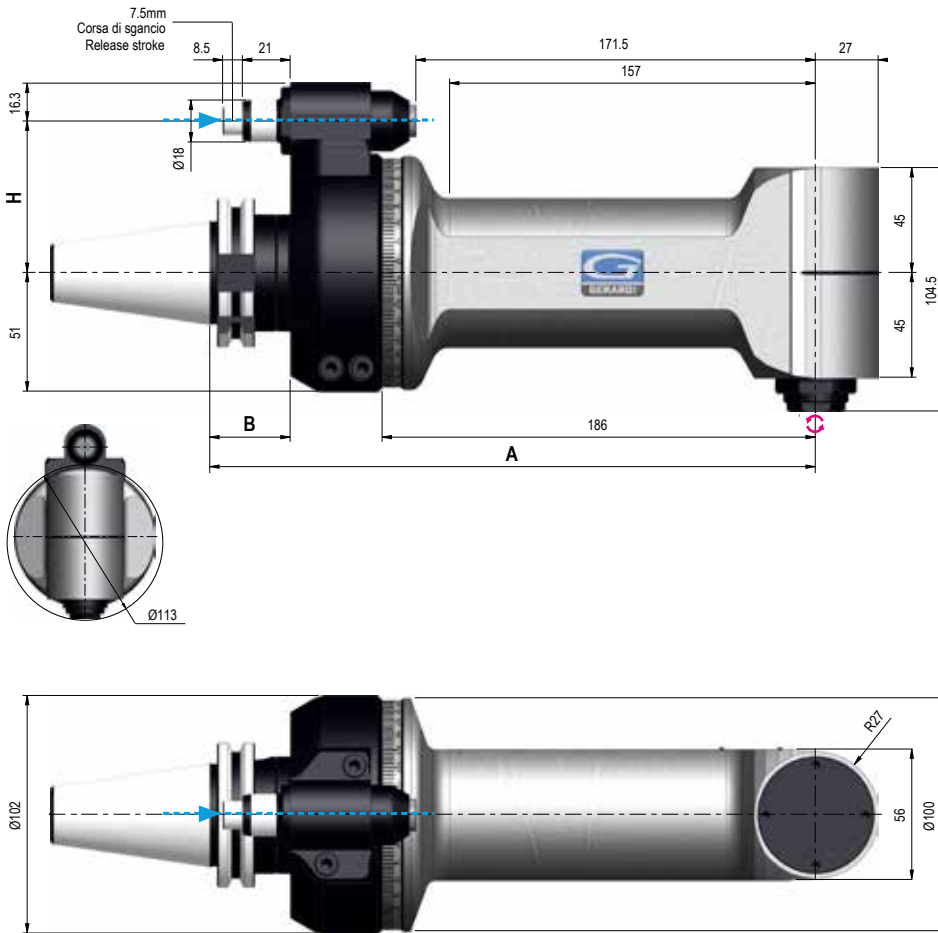
F90-13L

TYPE 1

Code:

9.F90.13L00

Price:



Dati tecnici - Technical data

Ratio 1:1	ISO/BT40 6,5 Kg
Rpm 8.000	Ø 13
N 810	M 10
Nm 27	ER20 Ø1/13



SENSO DI ROTAZIONE CONTRARIO AL MANDRINO - DIRECTION OF ROTATION OPPOSITE TO THE MACHINE SPINDLE

Coni Shanks	SK DIN 69871			CAT ANSI B5.50		BT MAS 403		HSK DIN 69893			C. ISO 26623			KM			ISO DIN 2080					
	30	40	50	40	50	40	50	63	80	100	C5	C6	C8	63	80	100	40	50				
Grandezza - Size	opt.	std	opt.	std	opt.	std	opt.	opt.	opt.	opt.	opt.	opt.	opt.	opt.	on request	on request	opt.	opt.				
Prezzo EXTRA Price €																						
H Standard Ø18	65 / 80		80		65 / 80		80		65			80			65			80				
H 110 - Ø18	optional			optional		optional		optional			optional			optional			optional					
H 110 - Ø28	optional			optional		optional		optional			optional			optional			optional					
A	260			260		260		268		269			264			260			260			
B	35			35		35		43		44			46			39			-		35	

Dotazione Standard Standard Equipment

Opzioni - Options

Valigetta - Stop-block - Ghiera ER -
Chiavi di servizio - Tubetto di grasso -
Libro istruzioni
Special bag - Stop-block - ER nut -
Wrenches - Grease tube - Instruction book

IMBALLO & PESO

PACK & WEIGHT: Max. Kg



ALTA VELOCITÀ
HIGH SPEED

8.000 Rpm

Included !!



INTERASSE SPECIAL
SPECIAL PITCH

optional



USCITA
OUTPUT

Weldon Max Ø16

optional



PINZA
COLLET

ER20 - Ø1/13

optional



USCITA
OUTPUT

Toolholder Ø6/16

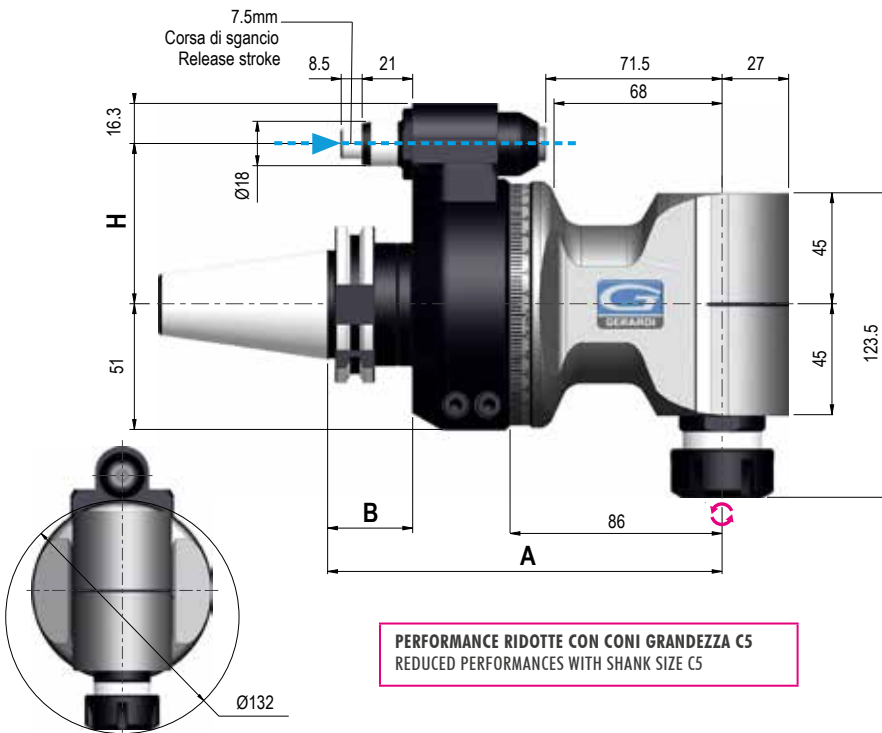
optional

F90-16S

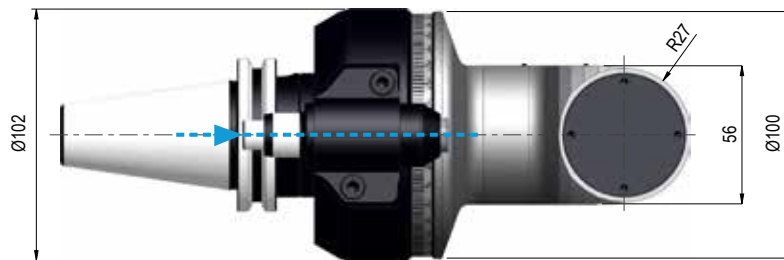
TYPE 1

Code: 9.F90.16S00

Price:



PERFORMANCE RIDOTTE CON CONI GRANDEZZA C5
REDUCED PERFORMANCES WITH SHANK SIZE C5



SENSO DI ROTAZIONE CONTRARIO AL MANDRINO - DIRECTION OF ROTATION OPPOSITE TO THE MACHINE SPINDLE

Dati tecnici - Technical data

Ratio 1:1	ISO/BT40 6,4 Kg ISO/BT50 8,7 Kg
Rpm 8.000	Ø16
N 810	M12
Nm 27	ER25 Ø1/16

Coni Shanks	SK DIN 69871			CAT ANSI B5.50		BT MAS 403		HSK DIN 69893			C. ISO 26623			KM			ISO DIN 2080		
	30	40	50	40	50	40	50	63	80	100	C5	C6	C8	63	80	100	40	50	
Grandezza - Size	opt.	std	opt.	std	opt.	std	opt.	opt.	opt.	opt.	opt.	opt.	opt.	opt.	on request	on request	opt.	opt.	
Prezzo EXTRA Price €																			
H	Standard Ø18		65 / 80	80	65 / 80	80	65 / 80	80	65 / 80	80	65/80	80	65 / 80	80	65 / 80	80	65 / 80	80	
	110 - Ø18		optional		optional		optional		optional		optional		optional		optional		optional		
	110 - Ø28																		
A	160			160		160	168	169			164			160			160		
B	35			35		35	43	44	46			39			-			35	

Dotazione Standard
Standard Equipment

Opzioni - Options

Valigetta - Stop-block - Ghiera ER - Chiavi di servizio - Tubetto di grasso - Libro istruzioni
Special bag - Stop-block - ER nut - Wrenches - Grease tube - Instruction book

IMBALLO & PESO

PACK & WEIGHT: Max.11,3 Kg



ALTA VELOCITÀ
HIGH SPEED
8.000 Rpm

Included !!



INTERASSE SPECIAL
SPECIAL PITCH

optional



USCITA
OUTPUT
Weldon Max Ø16

optional



PINZA
COLLET
ER25 - Ø1/16

optional



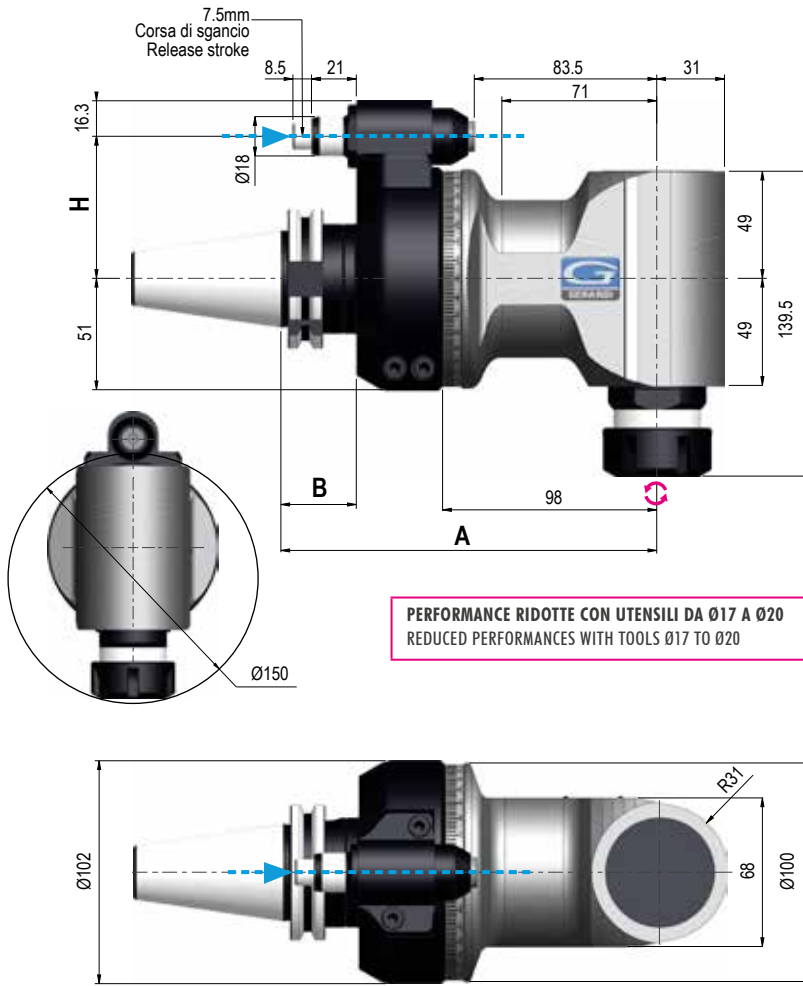
USCITA
OUTPUT
Toolholder Ø16

optional



DOPPIA USCITA
DOUBLE OUTPUT
ER25 - ER25

optional



F90-20S

TYPE 1

Code:

9.F90.20S00

Price:



Dati tecnici - Technical data

Ratio 1:1	ISO/BT40 7 Kg ISO/BT50 -Kg
Rpm 5.000	Ø20
N 1.040	M16
Nm 46	ER32 Ø2/20



SENSO DI ROTAZIONE CONTRARIO AL MANDRINO - DIRECTION OF ROTATION OPPOSITE TO THE MACHINE SPINDLE

Coni Shanks	SK DIN 69871	CAT ANSI B5.50	BT MAS 403	HSK DIN 69893	C. ISO 26623	KM	ISO DIN 2080
Grandezza - Size	40	40	40	63	C5	63	40
Prezzo EXTRA Price €	std	std	std	optional	optional	optional	optional
H	Standard Ø18	65 / 80	65 / 80	65 / 80	65/80	65 / 80	65 / 80
	110 - Ø18	optional	optional	optional	optional	optional	optional
	110 - Ø28	optional	optional	optional	optional	optional	optional
A	172	172	172	181	176	172	172
	B	35	35	35	44	39	-

Dotazione Standard Standard Equipment

Opzioni - Options

Valigetta - Stop-block - Ghiera ER -
Chiavi di servizio - Tubetto di grasso -
Libro istruzioni
Special bag - Stop-block - ER nut -
Wrenches - Grease tube - Instruction book

IMBALLO & PESO

PACK & WEIGHT: Max.10,5 Kg



DOPPIA USCITA
DOUBLE OUTPUT

ER32 - ER32

optional



INTERASSE SPECIAL
SPECIAL PITCH

optional



USCITA
OUTPUT

Weldon Max Ø20

optional



PINZA
COLLET

ER32 - Ø2/20

optional



USCITA
OUTPUT

Toolholder Ø16/22/27

optional

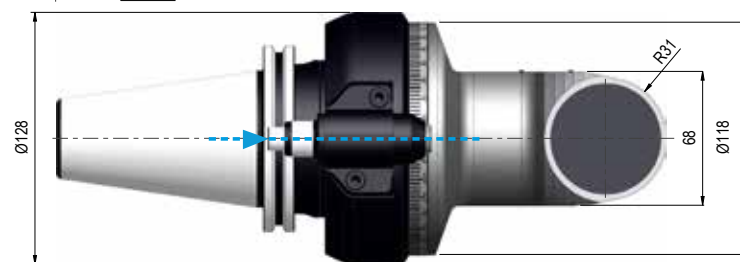
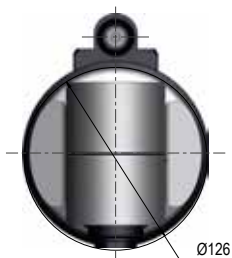
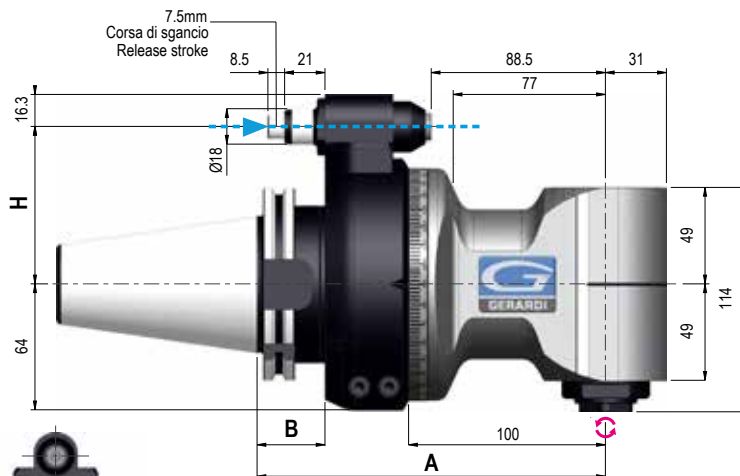
F90-16

TYPE 2

Code:

9.F90.16000

Price:



Dati tecnici - Technical data



Ratio
1:1



ISO/BT50
7 Kg



Rpm
5.000



Ø16



N 1.040



M12



Nm 46



ER25
Ø1/16



SENSO DI ROTAZIONE CONTRARIO AL MANDRINO - DIRECTION OF ROTATION OPPOSITE TO THE MACHINE SPINDLE

Coni Shanks	SK DIN 69871	CAT ANSI B5.50	BT MAS 403	HSK DIN 69893	C. ISO 26623	KM	ISO DIN 2080		
Grandezza - Size	50	50	50	80	100	C8	80	100	50
Prezzo EXTRA Price €	std	optional	std	optional	optional	optional	on request	optional	optional
H	Standard Ø18	80	80	80	80	80	80	80	80
	110 - Ø18 110 - Ø28	optional	optional	optional	optional	optional	optional	optional	optional
A	177	177	185	186	181	177	-	177	
B	35	35	43	46	39	-	-	35	

Dotazione Standard Standard Equipment

Opzioni - Options

Valigetta - Stop-block - Ghiera ER -
Chiavi di servizio - Tubetto di grasso -
Libro istruzioni
Special bag - Stop-block - ER nut -
Wrenches - Grease tube - Instruction book

IMBALLO & PESO

PACK & WEIGHT: Max. 16Kg



USCITA
OUTPUT

HSK 32

optional



USCITA
OUTPUT

Weldon Max Ø20

optional



USCITA
OUTPUT

Toolholder Ø16/22

optional



INTERASSE SPECIAL
SPECIAL PITCH

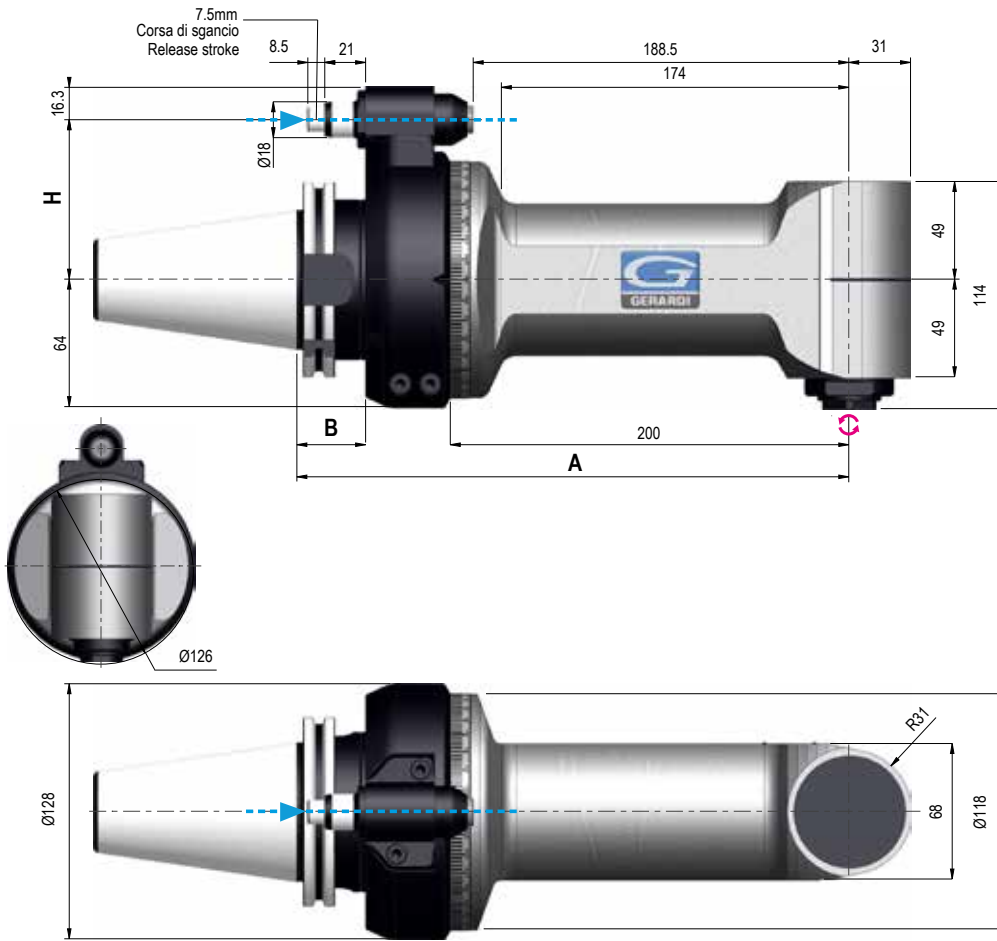
optional



PINZA
COLLET

ER25 - Ø1/16

optional



F90-16L

TYPE 2

Code:

9.F90.16L00

Price:



Dati tecnici - Technical data



Ratio
1:1



ISO/BT50
12,7 Kg



Rpm
5.000



Ø16



N 1.040



M12



Nm 46



ER25
Ø1/16



SENSO DI ROTAZIONE CONTRARIO AL MANDRINO - DIRECTION OF ROTATION OPPOSITE TO THE MACHINE SPINDLE

Coni Shanks	SK DIN 69871	CAT ANSI B5.50	BT MAS 403	HSK DIN 69893		C. ISO 26623	KM		ISO DIN 2080
Grandezza - Size	50	50	50	80	100	C8	80	100	50
Prezzo EXTRA Price €	std	optional	std	optional	optional	optional	On request		optional
H	Standard Ø18	80	80	80		80	80	80	80
	110 - Ø18	optional	optional	optional	optional	optional	optional	optional	optional
	110 - Ø28	optional	optional	optional	optional	optional	optional	optional	optional
A	277	277	285	286	281	277	-	277	277
B	35	35	43	46	39	-	-	-	35

Dotazione Standard Standard Equipment

Cassa in legno - Stop-block -
Ghiera ER - Chiavi di servizio -
Tubetto di grasso - Libro istruzioni
Wood box - Stop-block - ER nut -
Wrenches - Grease tube - Instruction book

IMBALLO & PESO

PACK & WEIGHT: Max. 15,8 Kg



Opzioni - Options



HSK 32

optional



Weldon Max Ø20

optional



Toolholder Ø16/22

optional



INTERASSE SPECIAL
SPECIAL PITCH

optional



PINZA
COLLET

ER25 - Ø1/16

optional

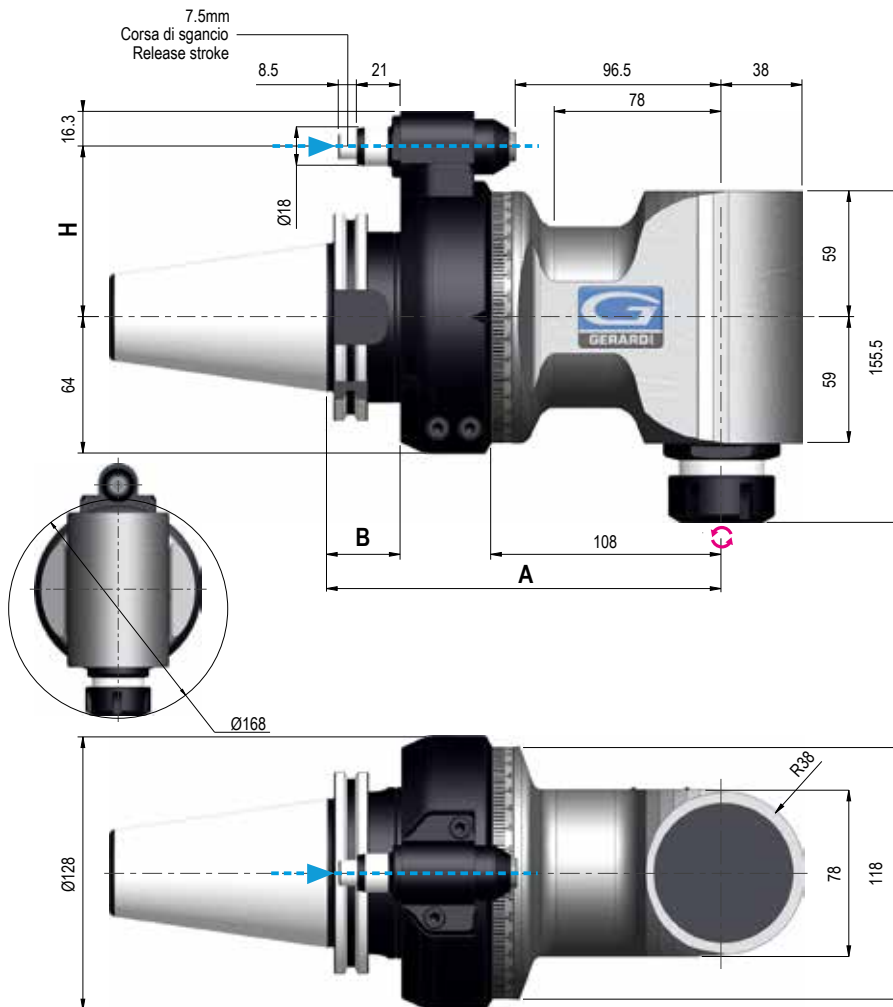
F90-20

TYPE 2

Code:

9.F90.20000

Price:



Dati tecnici - Technical data

Ratio 1:1	ISO/BT50 13,2 Kg
Rpm 3.500	Ø20
N 1.460	M14
Nm 85	ER32 Ø2/20



SENSO DI ROTAZIONE CONTRARIO AL MANDRINO - DIRECTION OF ROTATION OPPOSITE TO THE MACHINE SPINDLE

Coni Shanks	SK DIN 69871	CAT ANSI B5.50	BT MAS 403	HSK DIN 69893	C. ISO 26623	KM	ISO DIN 2080
Grandezza - Size	50	50	50	80 100	C8	80 100	50
Prezzo EXTRA Price €	std	optional	std	optional optional	optional	on request	optional
H	Standard Ø18	80	80	80	80	80	80
	110 - Ø18 110 - Ø28	optional	optional	optional	optional	optional	optional
A	185	185	193	194	189	185	185
B	35	35	43	46	39	-	35

Dotazione Standard Standard Equipment

Opzioni - Options

Cassa in legno - Stop-block - Ghiera ER - Chiavi di servizio - Tubetto di grasso - Libro istruzioni
Wood box - Stop-block - ER nut - Wrenches - Grease tube - Instruction book

IMBALLO & PESO

PACK & WEIGHT: Max.18 Kg



USCITA OUTPUT
ER 40
optional



USCITA OUTPUT
HSK 40
optional



USCITA OUTPUT
Weldon MAX Ø25
optional



USCITA OUTPUT
ISO-CAT-BT 30
optional



USCITA OUTPUT
C4
optional



USCITA OUTPUT
Toolholder Ø22-27-32
optional



INTERASSE SPECIALE
SPECIAL PITCH
optional



PINZA COLLET
ER 32 Ø2/20
optional

F90-20L

TYPE 2

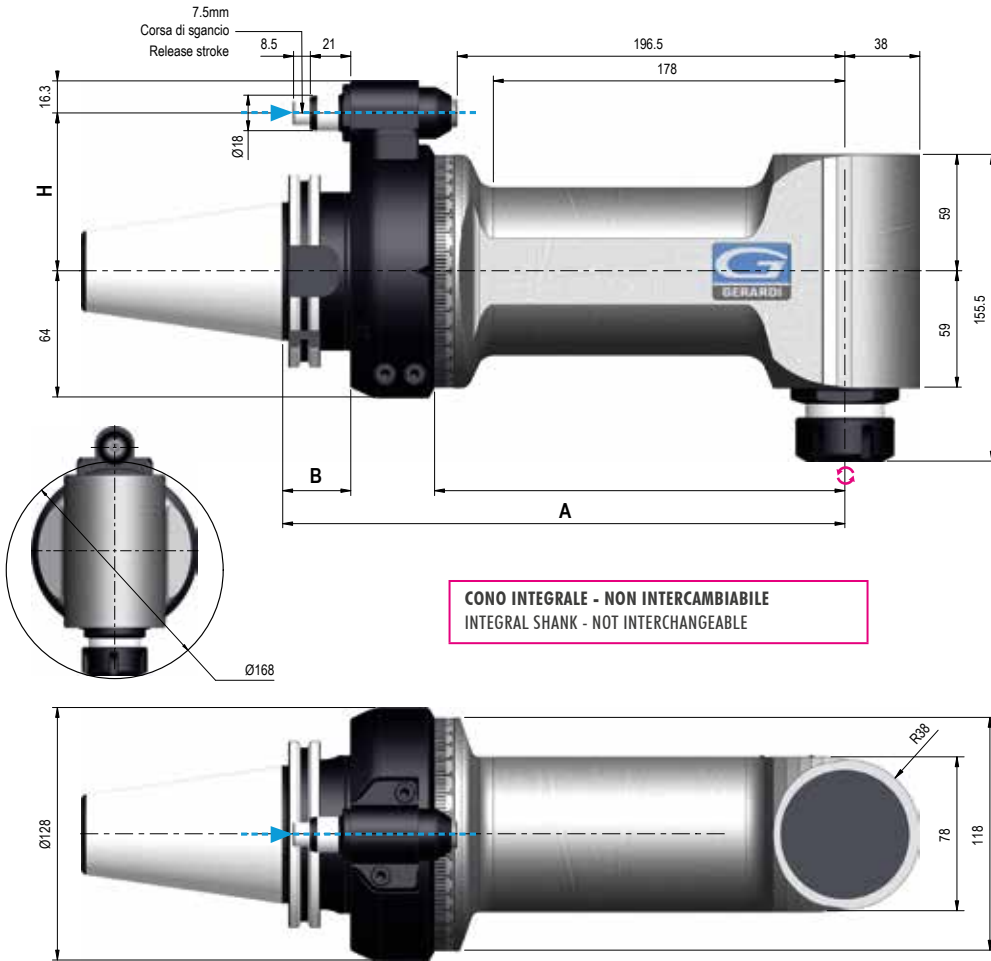
Code:

9.F90.20L00

Price:



2



CONO INTEGRALE - NON INTERCAMBIABILE
INTEGRAL SHANK - NOT INTERCHANGEABLE

Dati tecnici - Technical data

	Ratio 1:1		ISO/BT50 19 Kg
	Rpm 3.500		Ø20
	N 1.460		M14
	Nm 85		ER32 Ø2/20



SENSO DI ROTAZIONE CONTRARIO AL MANDRINO - DIRECTION OF ROTATION OPPOSITE TO THE MACHINE SPINDLE

Coni Shanks	SK DIN 69871	CAT ANSI B5.50	BT MAS 403	HSK DIN 69893		C. ISO 26623	KM		ISO DIN 2080
Grandezza - Size	50	50	50	80	100	C8	80	100	50
Prezzo EXTRA Price €	std	optional	std	optional	optional	optional	on request		optional
H	Standard Ø18	80	80	80		80	80		80
	110 - Ø18	optional	optional	optional	optional	optional	optional		optional
	110 - Ø28	optional	optional	optional	optional	optional	optional		optional
A	285	285	293	294	289	285	-		285
B	35	35	43	46	39	-		35	

Dotazione Standard Standard Equipment

Opzioni - Options

Cassa in legno - Stop-block -
Ghiera ER - Chiavi di servizio -
Tubetto di grasso - Libro istruzioni
Wood box - Stop-block - ER nut -
Wrenches - Grease tube - Instruction book

IMBALLO & PESO

PACK & WEIGHT: Max. Kg



ER 40
optional



USCITA OUTPUT
HSK 40
optional



USCITA OUTPUT
Weldon MAX Ø25
optional



USCITA OUTPUT
ISO-CAT-BT
30
optional



USCITA OUTPUT
C4
optional



USCITA OUTPUT
Toolholder
Ø22-27-32
optional



INTERASSE SPECIALE
SPECIAL PITCH
-
optional



PINZA
COLLET
ER 32 Ø2/20
optional

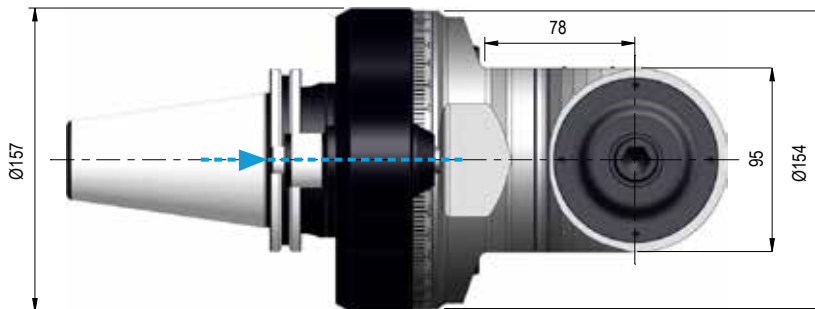
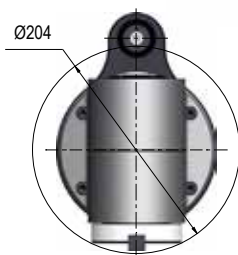
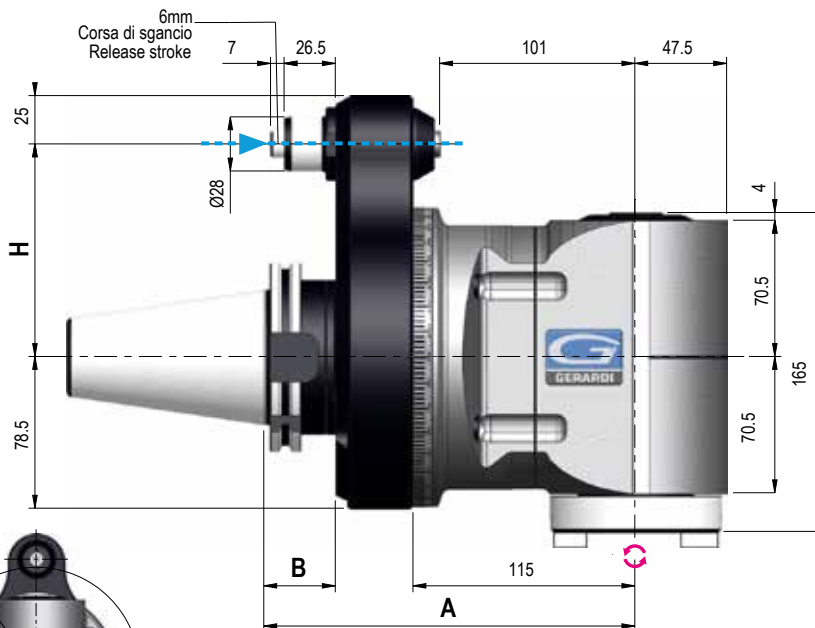
F90-S40

TYPE 3

Code:

9.F90.S4000

Price:



SENSO DI ROTAZIONE CONTRARIO AL MANDRINO - DIRECTION OF ROTATION OPPOSITE TO THE MACHINE SPINDLE

Dati tecnici - Technical data



Ratio
1:1



ISO/BT50
21,7 Kg



Rpm
2.500



Ø26



N 3.020



M20



Nm 135



ISO-CAT
BT 40

Coni Shanks	SK DIN 69871	CAT ANSI B5.50	BT MAS 403	HSK DIN 69893	C. ISO 26623	KM	ISO DIN 2080		
Grandezza - Size	50	50	50	80	100	C8	80	100	50
Prezzo EXTRA Price €	std	optional	std	optional	optional	optional	On request	optional	optional
H Standard Ø28	110	110	110	110	110	110	110	110	110
A	192	192	200	201	196	192	192	192	192
B	37	37	45	48	39	-	37	37	37

Dotazione Standard Standard Equipment

Opzioni - Options

Cassa in legno - Stop-block -
Ghiera ER - Chiavi di servizio -
Tubetto di grasso - Libro istruzioni
Wood box - Stop-block - ER nut -
Wrenches - Grease tube - Instruction book

IMBALLO & PESO

PACK & WEIGHT: Max. Kg



USCITA
OUTPUT

HSK 63

optional



USCITA
OUTPUT

C5

optional



INTERASSE SPECIAL
SPECIAL PITCH

optional



USCITA
OUTPUT

ER40 (F90-30)

optional

F90-7 10BAR

TYPE 1

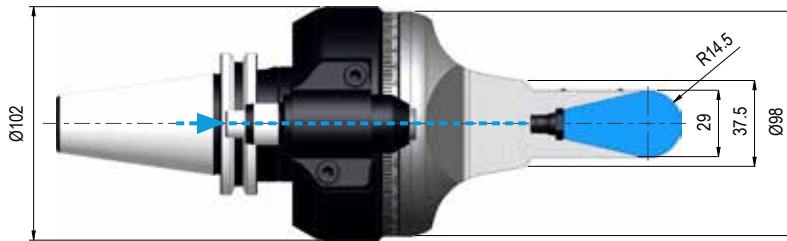
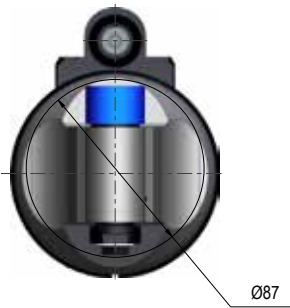
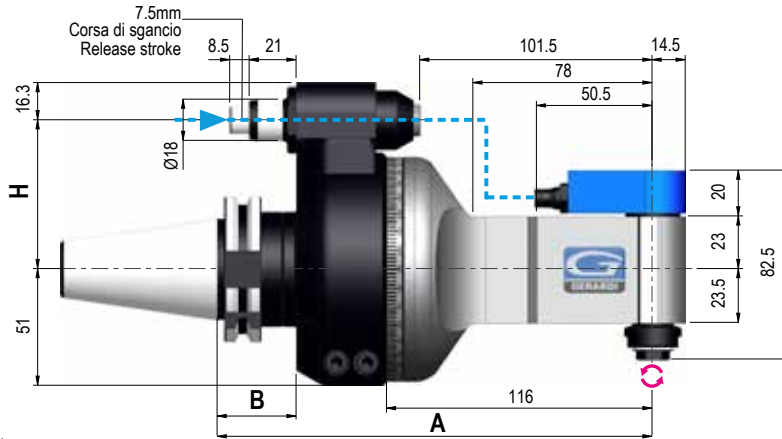
Code:

9.F90.070B0

Price:



2



Dati tecnici - Technical data



Ratio
1:1



ISO/BT40
5 Kg
ISO/BT50
7 Kg



Rpm
10.000



Ø7



N 127



M6



Nm 6



ER11WP
Ø1/7



SENSO DI ROTAZIONE CONTRARIO AL MANDRINO - DIRECTION OF ROTATION OPPOSITE TO THE MACHINE SPINDLE

Coni Shanks	SK DIN 69871			CAT ANSI B5.50		BT MAS 403		HSK DIN 69893			C. ISO 26623			KM			ISO DIN 2080					
	30	40	50	40	50	40	50	63	80	100	C5	C6	C8	63	80	100	40	50				
Grandezza - Size	opt.	std	opt.	std	opt.	std	opt.	opt.	opt.	opt.	opt.	opt.	opt.	opt.	on request	on request	opt.	opt.				
Prezzo EXTRA Price €																						
H	65 / 80			80		65 / 80		80		65 / 80			80			65 / 80		80				
	optional			optional		optional		optional			optional			optional		optional						
A	190			190		198		198		199			194			190		190				
B	35			35		35		43		44			46			39			-		35	

Dotazione Standard Standard Equipment

Opzioni - Options

Valigetta - Stop-block - Ghiera ER -
Chiodi di servizio - Tubetto di grasso -
Libro Istruzioni
Special bag - Stop-block - ER nut -
Wrenches - Grease tube - Instruction book

IMBALLO & PESO

PACK & WEIGHT: Max.11 Kg



ALTA VELOCITÀ
HIGH SPEED

10.000 Rpm

Included !!



INTERASSE SPECIAL
SPECIAL PITCH

ER11 - Ø1/7

optional



USCITA
OUTPUT

Weldon MAX Ø10

optional



INTERASSE SPECIALE
SPECIAL PITCH

optional



PINZA
COLLET

ER11 WP Ø1/7

optional

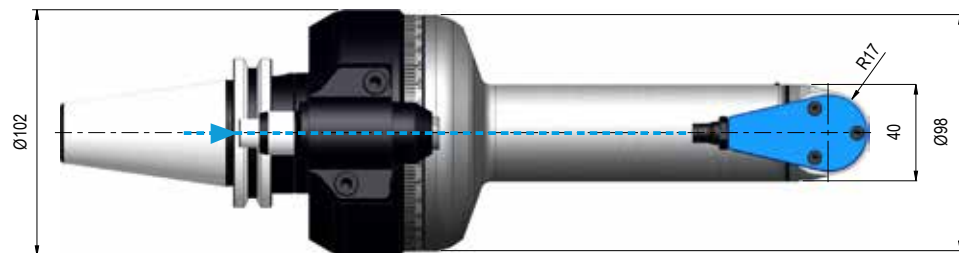
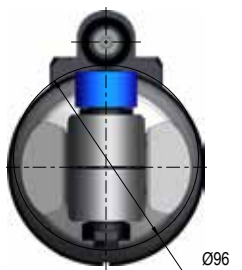
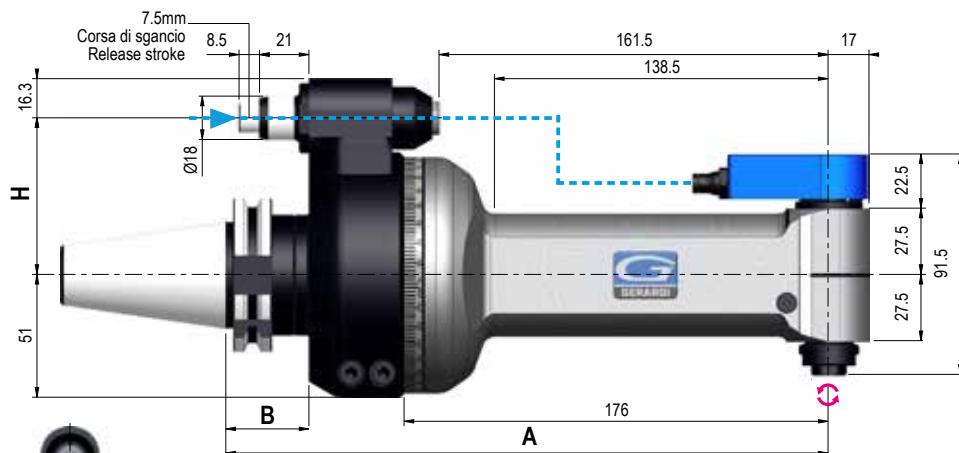
F90-7L 10BAR

TYPE 1

Code:

9.F90.07LB0

Price:



Dati tecnici - Technical data



Ratio
1:1



ISO/BT40
6,6 Kg
ISO/BT50
8,6 Kg



Rpm
10.000



Ø7



N 180



M6



Nm 6



ER11 WP
Ø1 / 7



SENSO DI ROTAZIONE CONTRARIO AL MANDRINO - DIRECTION OF ROTATION OPPOSITE TO THE MACHINE SPINDLE

Coni Shanks	SK DIN 69871			CAT ANSI B5.50		BT MAS 403		HSK DIN 69893			C. ISO 26623			KM			ISO DIN 2080				
	30	40	50	40	50	40	50	63	80	100	C5	C6	C8	63	80	100	40	50			
Grandezza - Size	opt.	std	opt.	std	opt.	std	opt.	opt.	opt.	opt.	opt.	opt.	opt.	opt.	on request	on request	opt.	opt.			
Prezzo EXTRA Price €																					
H	Standard Ø18		80		65 / 80		80		65 / 80		80		65 / 80		80		65 / 80		80		
	110 - Ø18		optional		optional		optional		optional		optional		optional		optional		optional		optional		
	110 - Ø28																				
A	250			250		250		258		259			254			250			250		
B	35			35		35		43		44		46		39			-			35	

Dotazione Standard Standard Equipment

Opzioni - Options

Valigetta - Stop-block - Ghiera ER -
Chiavi di servizio - Tubetto di grasso -
Libro istruzioni
Special bag - Stop-block - ER nut -
Wrenches - Grease tube - Instruction book

IMBALLO & PESO

PACK & WEIGHT: Max.11,5 Kg



ALTA VELOCITÀ
HIGH SPEED

10.000 Rpm

Included !!



USCITA
OUTPUT

Weldon MAX Ø10

optional



USCITA
OUTPUT

ER11 WP Ø1/7

optional



USCITA
OUTPUT

ER11 - Ø1/7

optional



INTERASSE SPECIALE
SPECIAL PITCH

optional

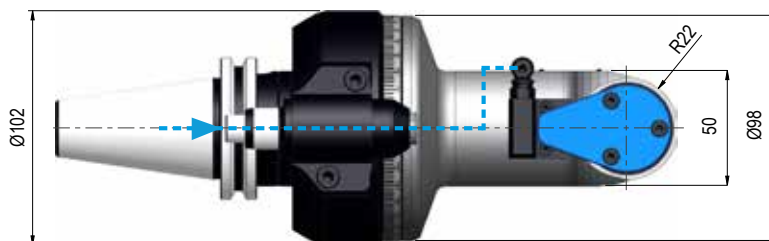
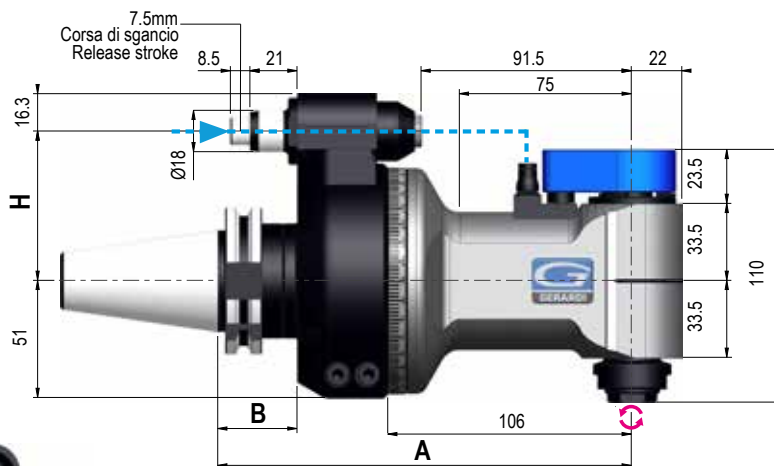
F90-10 10BAR

TYPE 1

Code:

9.F90.100B0

Price:



2

Dati tecnici - Technical data

Ratio 1:1	ISO/BT40 5,6 Kg ISO/BT50 7,8 Kg
Rpm 10.000	Ø10
N 400	M8
Nm 11	ER16 WP Ø1 / 10



SENSO DI ROTAZIONE CONTRARIO AL MANDRINO - DIRECTION OF ROTATION OPPOSITE TO THE MACHINE SPINDLE

Coni Shanks	SK DIN 69871		CAT ANSI B5.50		BT MAS 403		HSK DIN 69893			C. ISO 26623			KM			ISO DIN 2080			
	30	40	50	40	50	40	50	63	80	100	C5	C6	C8	63	80	100	40	50	
Grandezza - Size	opt.	std	opt.	std	opt.	std	opt.	opt.	opt.	opt.	opt.	opt.	opt.	opt.	on request	on request	opt.	opt.	
Prezzo EXTRA Price €																			
H	65 / 80		80		65 / 80		80		65 / 80			80			65 / 80			80	
	optional		optional		optional		optional			optional			optional			optional			
A	180		180		180		188		189			184			180			150 153	
B	35		35		35		43		44 46			39			-			35	

Dotazione Standard Standard Equipment

Opzioni - Options

Valigetta - Stop-block - Ghiera ER -
Chiodi di servizio - Tubetto di grasso -
Libro istruzioni
Special bag - Stop-block - ER nut -
Wrenches - Grease tube - Instruction book

IMBALLO & PESO

PACK & WEIGHT: Max. Kg



ALTA VELOCITÀ
HIGH SPEED
10.000 Rpm
Included !!



USCITA
OUTPUT
Weldon MAX Ø10
optional



USCITA
OUTPUT
ER16 WP Ø3/10
optional



USCITA
OUTPUT
ER16 - Ø1/10
optional



INTERASSE SPECIALE
SPECIAL PITCH
optional

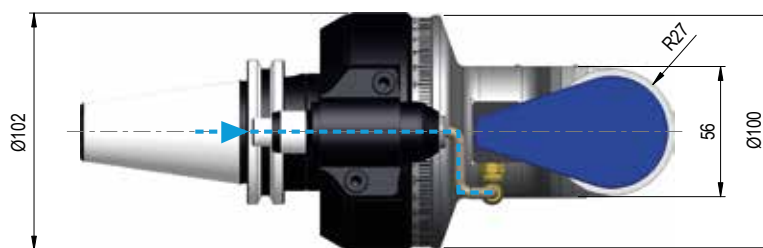
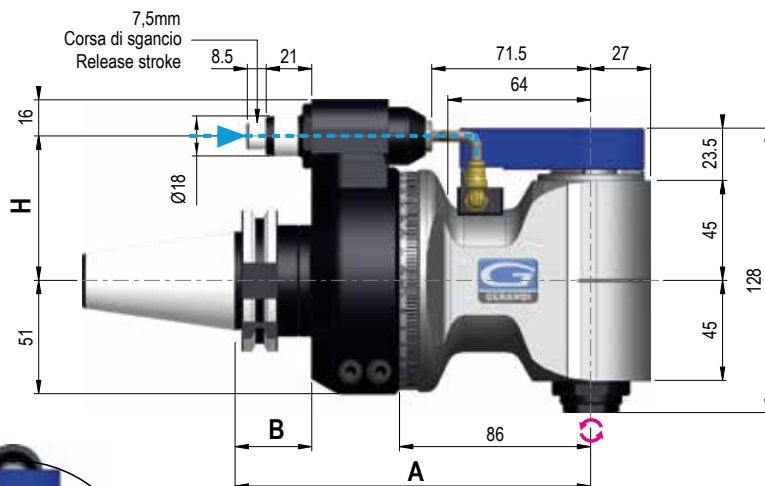
F90-13 10BAR

TYPE 1

Code: 9.F90.130B0

Price:

NEW



Dati tecnici - Technical data

Ratio 1:1	ISO/BT40 6,3 Kg
Rpm 8.000	Ø 13
N 810	M 10
Nm 27	ER20 Ø1/13



SENSO DI ROTAZIONE CONTRARIO AL MANDRINO - DIRECTION OF ROTATION OPPOSITE TO THE MACHINE SPINDLE

Coni Shanks	SK DIN 69871		CAT ANSI B5.50		BT MAS 403		HSK DIN 69893			C. ISO 26623			KM			ISO DIN 2080						
	30	40	50	40	50	40	50	63	80	100	C5	C6	C8	63	80	100	40	50				
Grandezza - Size	opt.	std	opt.	std	opt.	std	opt.	opt.	opt.	opt.	opt.	opt.	opt.	opt.	on request	on request	opt.	opt.				
Prezzo EXTRA Price €																						
H	Standard Ø18		65 / 80		80		65 / 80		80		65 / 80		80		65 / 80		80					
	110 - Ø18		optional		optional		optional		optional			optional			optional		optional					
	110 - Ø28																					
A	160		160		160		168		169			164			160			160				
B	35		35		35		43		44			46			39			-			35	

Dotazione Standard Standard Equipment

Opzioni - Options

Valigetta - Stop-block - Ghiera ER - Chiavi di servizio - Tubetto di grasso - Libro istruzioni
Special bag - Stop-block - ER nut - Wrenches - Grease tube - Instruction book

IMBALLO & PESO

PACK & WEIGHT: Max. Kg



DOPPIA USCITA
DOUBLE OUTPUT

ER20 - ER20

optional



INTERASSE SPECIAL
SPECIAL PITCH

optional



USCITA
OUTPUT

Weldon MAX Ø16

optional



PINZA
COLLET

ER20 - Ø1/13

optional



USCITA
OUTPUT

Toolholder Ø16

optional



PINZA
COLLET

ER20 WP - Ø1/13

optional

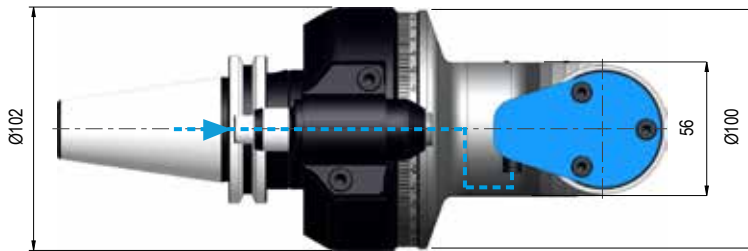
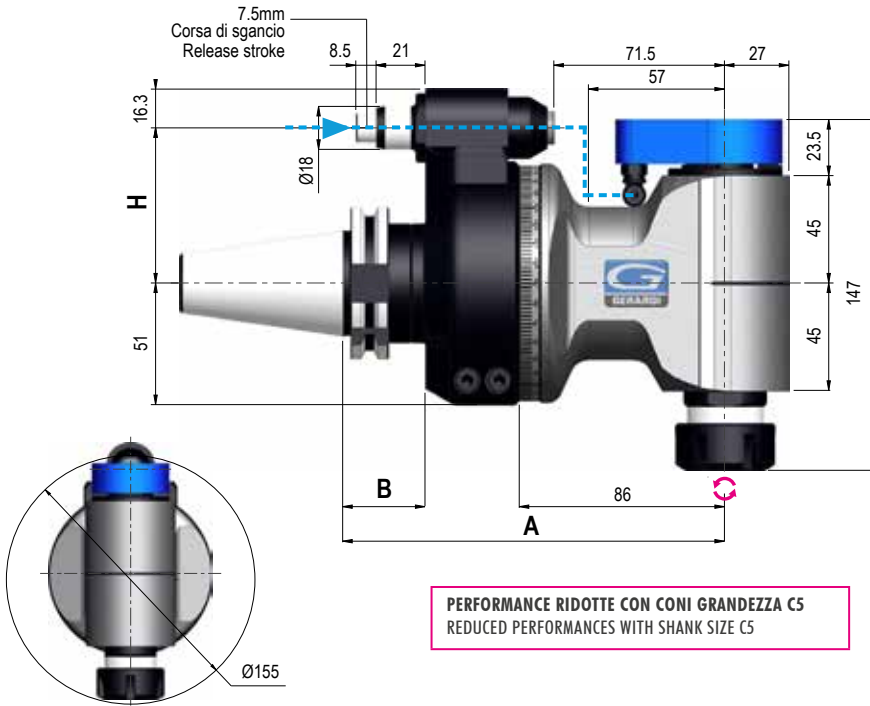
F90-16S 10BAR

TYPE 1

Code:

9.F90.16SB0

Price:



Dati tecnici - Technical data



Ratio
1:1



ISO/BT40
6,4 Kg
ISO/BT50
8,7 Kg



Rpm
8.000



Ø16



N 810



M12



Nm 25



ER25 WP
Ø1 / 16



SENSO DI ROTAZIONE CONTRARIO AL MANDRINO - DIRECTION OF ROTATION OPPOSITE TO THE MACHINE SPINDLE

Coni Shanks	SK DIN 69871			CAT ANSI B5.50		BT MAS 403		HSK DIN 69893			C. ISO 26623			KM			ISO DIN 2080			
	30	40	50	40	50	40	50	63	80	100	C5	C6	C8	63	80	100	40	50		
Grandezza - Size	opt.	std	opt.	std	opt.	std	opt.	opt.	opt.	opt.	opt.	opt.	opt.	opt.	on request	on request	opt.	opt.		
Prezzo EXTRA Price €																				
H	Standard Ø18	65 / 80	80	65 / 80	80	65 / 80	80	65 / 80	80		65/80	80	65 / 80	80	65 / 80	80	65 / 80	80		
	110 - Ø18	optional			optional		optional		optional			optional			optional					
	110 - Ø28	optional			optional		optional		optional			optional			optional					
A	160			160		160		168			169			164			160			
B	35			35		35		43			44			46			39		-	

Dotazione Standard Standard Equipment

Opzioni - Options

Valigetta - Stop-block - Ghiera ER -
Chiavi di servizio - Tubetto di grasso -
Libro istruzioni
Special bag - Stop-block - ER nut -
Wrenches - Grease tube - Instruction book

IMBALLO & PESO

PACK & WEIGHT: Max. 12,3 Kg



USCITA
OUTPUT

Weldon MAX Ø20

optional



PINZA
COLLET

ER25 WP Ø3/16

optional



INTERASSE SPECIAL
SPECIAL PITCH

optional



PINZA
COLLET

ER25 Ø1/16

optional

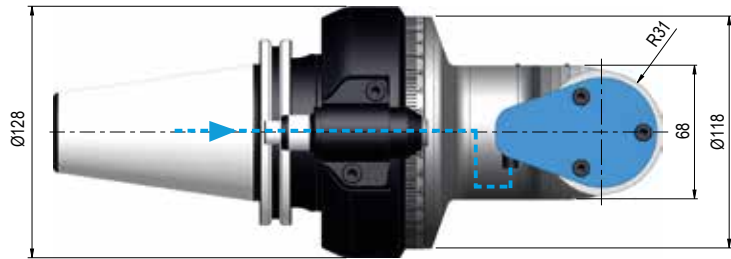
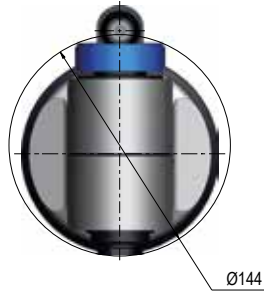
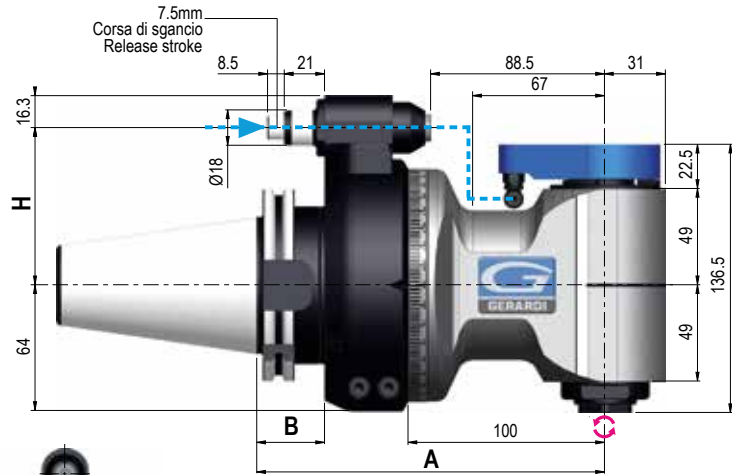
F90-16 10BAR

TYPE 2

Code:

9.F90.160B0

Price:



Dati tecnici - Technical data



Ratio
1:1



ISO/BT50
11,5 Kg



Rpm
5.000



Ø16



N 1.040



M12



Nm 46



ER25 WP
Ø1 / 16



SENSO DI ROTAZIONE CONTRARIO AL MANDRINO - DIRECTION OF ROTATION OPPOSITE TO THE MACHINE SPINDLE

Coni Shanks	SK DIN 69871	CAT ANSI B5.50	BT MAS 403	HSK DIN 69893		C. ISO 26623	KM		ISO DIN 2080
Grandezza - Size	50	50	50	80	100	C8	80	100	50
Prezzo EXTRA Price €	std	optional	optional	optional	optional	optional	on request		optional
H	Standard Ø18	80	80	80		80	80	80	80
	110 - Ø18	optional	optional	optional	optional	optional	optional	optional	optional
	110 - Ø28	optional	optional	optional	optional	optional	optional	optional	optional
A	177	177	185	186	181	177	177	177	177
B	35	35	43	46	39	-	-	-	35

Dotazione Standard Standard Equipment

Opzioni - Options

Valigetta - Stop-block - Ghiera ER -
Chiavi di servizio - Tubetto di grasso -
Libro istruzioni
Special bag - Stop-block - ER nut -
Wrenches - Grease tube - Instruction book

IMBALLO & PESO

PACK & WEIGHT: Max. Kg



USCITA
OUTPUT

HSK 32

optional



USCITA
OUTPUT

Weldon MAX Ø20

optional



INTERASSE SPECIALE
SPECIAL PITCH

optional



PINZA
COLLET

ER20 - Ø1/13

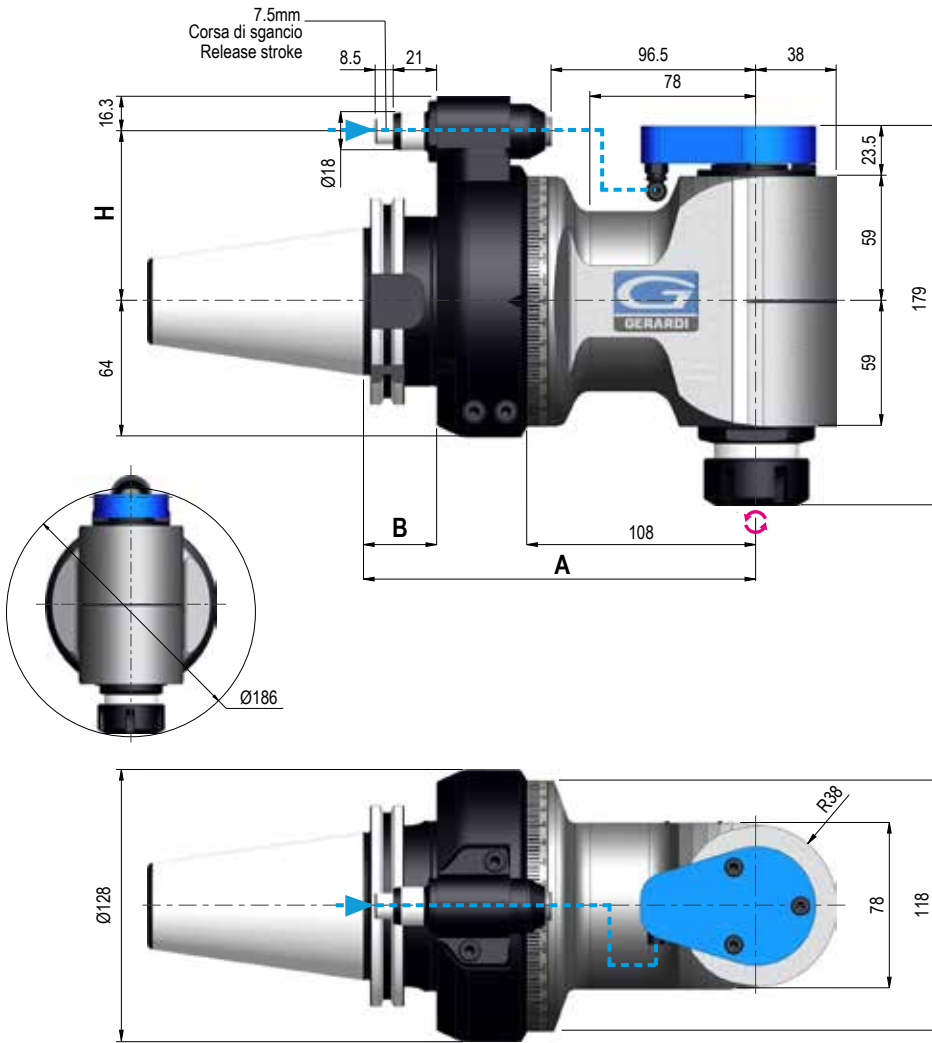
optional



PINZA
COLLET

ER20 WP - Ø1/13

optional



F90-20 10BAR

TYPE 2

Code:

9.F90.200B0

Price:



Dati tecnici - Technical data



Ratio
1:1



ISO/BT50
13.4 Kg



Rpm
3.500



Ø20



N 1.460



M14



Nm 85



ER32 WP
Ø 2/20



SENSO DI ROTAZIONE CONTRARIO AL MANDRINO - DIRECTION OF ROTATION OPPOSITE TO THE MACHINE SPINDLE

Coni Shanks	SK DIN 69871	CAT ANSI B5.50	BT MAS 403	HSK DIN 69893		C. ISO 26623	KM		ISO DIN 2080
Grandezza - Size	50	50	50	80	100	C8	80	100	50
Prezzo EXTRA Price €	std	optional	std	optional	optional	optional	On request		optional
H	Standard Ø18	80	80	80	80	80	80	80	80
	110 - Ø18	optional	optional	optional	optional	optional	optional	optional	optional
	110 - Ø28	optional	optional	optional	optional	optional	optional	optional	optional
A	185	185	193	194	189	185	185	185	185
B	35	35	43	46	39	-	-	-	35

Dotazione Standard Standard Equipment

Opzioni - Options

Valigetta - Stop-block - Ghiera ER -
Chiodi di servizio - Tubetto di grasso -
Libro Istruzioni
Special bag - Stop-block - ER nut -
Wrenches - Grease tube - Instruction book

IMBALLO & PESO

PACK & WEIGHT: Max.17 Kg



USCITA
OUTPUT
HSK 40

optional



USCITA
OUTPUT
Weldon MAX Ø25

optional



USCITA
OUTPUT
Toolholder

optional



INTERASSE SPECIAL
SPECIAL PITCH

optional



PINZA
COLLET
ER32 - Ø2/20

optional



PINZA
COLLET
ER32WP - Ø3/20

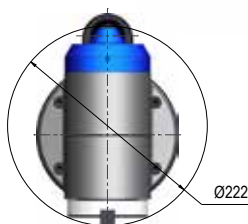
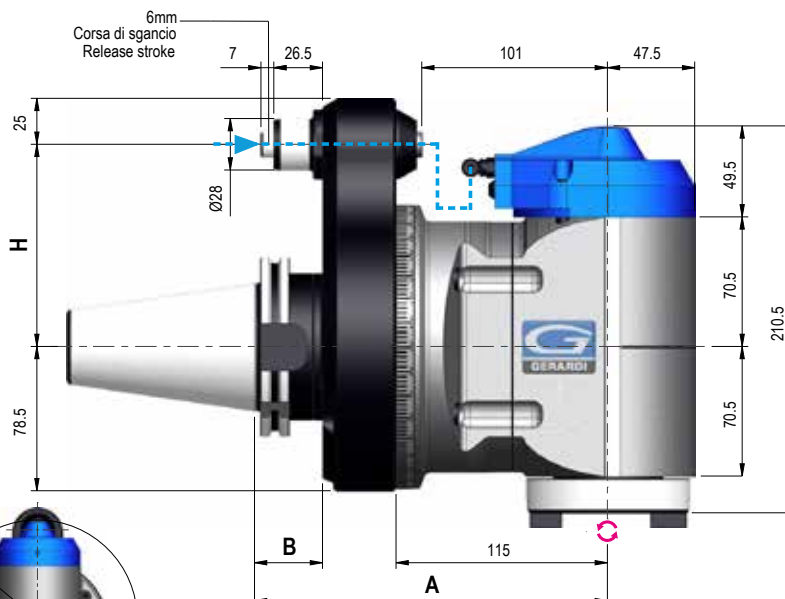
optional

F90-S40 70BAR

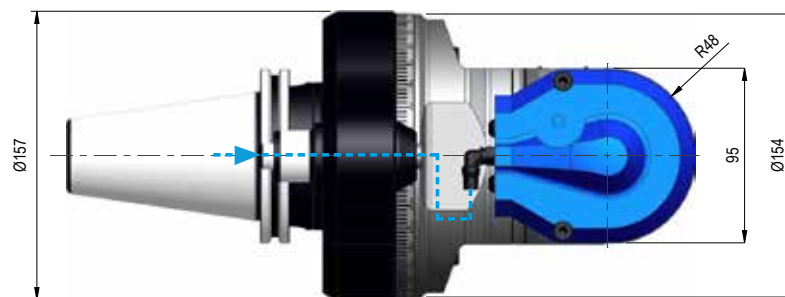
TYPE 3

Code: 9.F90.S40B0

Price:



ROTAZIONE A SECCO - DRY RUNNING
NON POSSIBILE - NOT POSSIBLE!



SENSO DI ROTAZIONE CONTRARIO AL MANDRINO - DIRECTION OF ROTATION OPPOSITE TO THE MACHINE SPINDLE

Dati tecnici - Technical data



Ratio
1:1



ISO/BT50
22 Kg



Rpm
2.500



Ø26



N 3.020



M20



Nm 135



ISO40
CAT40
BT40

Coni Shanks	SK DIN 69871	CAT ANSI B5.50	BT MAS 403	HSK DIN 69893	C. ISO 26623	KM	ISO DIN 2080
Grandezza - Size	50	50	50	80 100	C8	80 100	50
Prezzo EXTRA Price €	std	optional	std	optional optional	optional	On request	optional
H Standard Ø28	110	110	110	110	110	110	110
A	192	192	200	201	196	192	192
B	37	37	45	48	39	-	37

Dotazione Standard Standard Equipment

Opzioni - Options

Cassa in legno - Stop-block - Ghiera ER - Chiavi di servizio - Tubetto di grasso - Libro istruzioni
Wood box - Stop-block - ER nut - Wrenches - Grease tube - Instruction book

IMBALLO & PESO

PACK & WEIGHT: Max. Kg



USCITA OUTPUT

C5

optional



USCITA OUTPUT

HSK 63

optional

FR90-10 70BAR

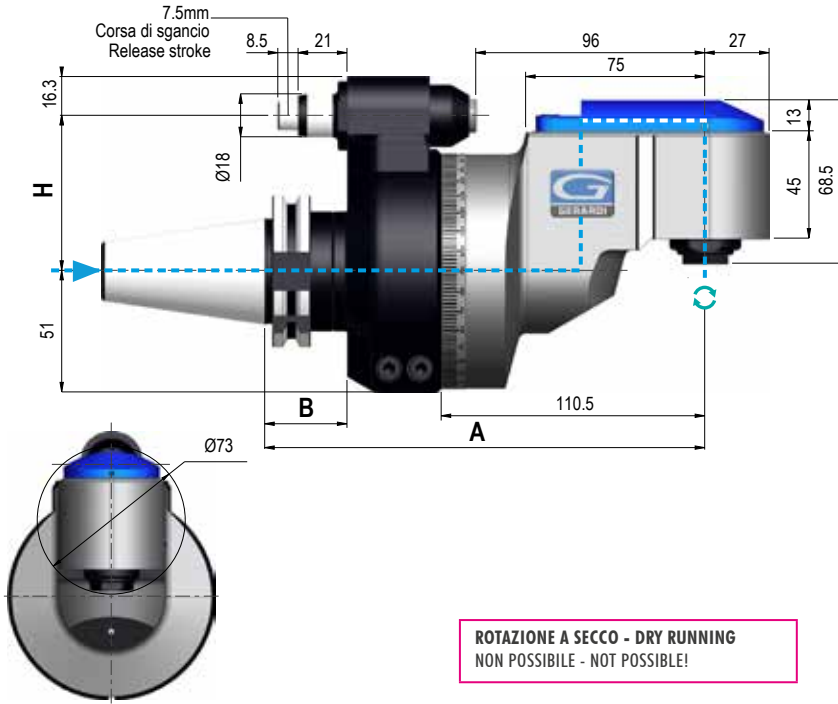
TYPE 1

Code: 9.FR9.100B0

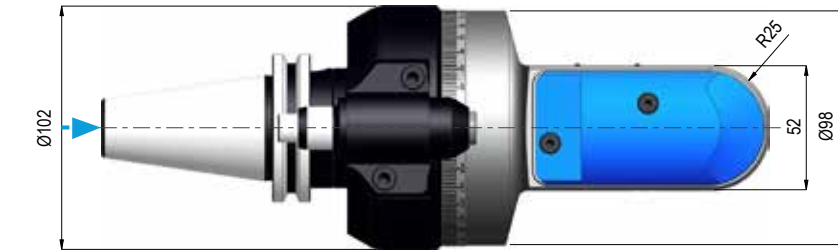
Price:



2



ROTAZIONE A SECCO - DRY RUNNING
NON POSSIBILE - NOT POSSIBLE!



Dati tecnici - Technical data

- Ratio 1:1
- ISO/BT40 6.2 Kg
ISO/BT50 8.7 Kg
- Rpm 6.000
- Ø10
- N 500
- M8
- Nm 22
- ER16 WP Ø 1/10



SENSO DI ROTAZIONE UGUALE AL MANDRINO - DIRECTION OF ROTATION SAME AS MACHINE SPINDLE

Coni Shanks	SK DIN 69871			CAT ANSI B5.50		BT MAS 403		HSK DIN 69893			C. ISO 26623			KM			ISO DIN 2080				
	30	40	50	40	50	40	50	63	80	100	C5	C6	C8	63	80	100	40	50			
Grandezza - Size	opt.	std	opt.	std	opt.	std	opt.	opt.	opt.	opt.	opt.	opt.	opt.	opt.	on request	on request	opt.	opt.			
Prezzo EXTRA Price €																					
H	65 / 80		80		65 / 80		80		65 / 80			80		65 / 80			80				
	110 - Ø18		optional		optional		optional		optional			optional		optional			optional				
	110 - Ø28		optional		optional		optional		optional			optional		optional			optional				
A	184,5		184,5		184,5		192,5		193,5			188,5			184,5			184,5			
B	35		35		35		43		44			46			39			-		35	

Dotazione Standard
Standard Equipment

Opzioni - Options

Valigetta - Stop-block - Ghiera ER -
Chiavi di servizio - Tubetto di grasso -
Libro Istruzioni
Special bag - Stop-block - ER nut -
Wrenches - Grease tube - Instruction book

IMBALLO & PESO

PACK & WEIGHT: Max.11,5 Kg



SENZA PASSAGGIO REFRIGERANTE
NO INTERNAL COOLANT

optional



PINZA COLLET
ER16 Ø1/10
optional

USCITA OUTPUT

Weldon MAX Ø10

optional



PINZA COLLET

ER16 WP Ø3/10

optional



INTERASSE SPECIAL
SPECIAL PITCH

optional



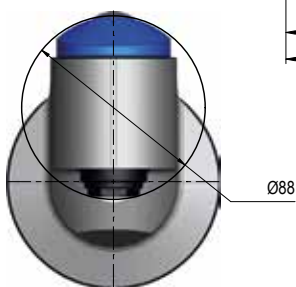
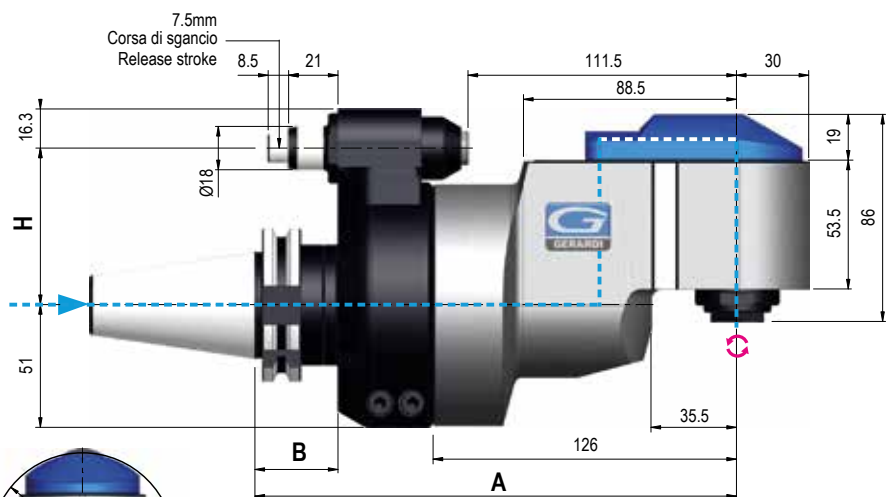
FR90-13 70BAR

TYPE 1

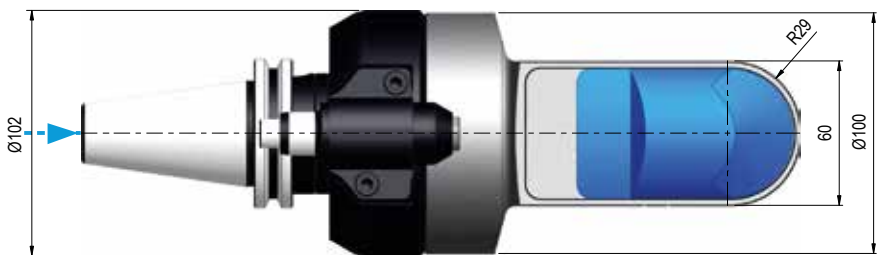
Code: 9.FR9.130B0

Price:

NEW



ROTAZIONE A SECCO - DRY RUNNING
NON POSSIBILE - NOT POSSIBLE!



Dati tecnici - Technical data

- Ratio 1:1
- 11,7 Kg
- ISO/BT40
- Rpm 4.500
- Ø13
- N -
- M10
- Nm 40
- ER20 WP Ø 1/13



SENSO DI ROTAZIONE CONTRARIO AL MANDRINO - DIRECTION OF ROTATION OPPOSITE TO THE MACHINE SPINDLE

Coni Shanks	SK DIN 69871		CAT ANSI B5.50		BT MAS 403		HSK DIN 69893			C. ISO 26623			KM			ISO DIN 2080			
	30	40	50	40	50	40	50	63	80	100	C5	C6	C8	63	80	100	40	50	
Grandezza - Size	std	std	opt.	std	opt.	std	opt.	opt.	opt.	opt.	opt.	opt.	opt.	opt.	on request	on request	opt.	opt.	
Prezzo EXTRA Price €	std	std	opt.	std	opt.	std	opt.	opt.	opt.	opt.	opt.	opt.	opt.	opt.	on request	on request	opt.	opt.	
H Standard Ø18	65 / 80		80	65 / 80		80	65 / 80			80	65			80	65			80	
H 110 - Ø18	optional			optional			optional			optional			optional			optional			
H 110 - Ø28	optional			optional			optional			optional			optional			optional			
A	200		200	200		208	209			204			200			200			
B	35		35	35		43	44			46			39			-		35	

Dotazione Standard
Standard Equipment

Opzioni - Options

Cassa in legno - Stop-block - Ghiera ER - Chiavi di servizio - Tubetto di grasso - Libro istruzioni
Wood box - Stop-block - ER nut - Wrenches - Grease tube - Instruction book

SENZA PASSAGGIO REFRIGERANTE
NO INTERNAL COOLANT

INTERASSE SPECIALE
SPECIAL PITCH

IMBALLO & PESO

PACK & WEIGHT: Max. Kg



optional

PINZA COLLET

ER20 WP Ø3/13

optional



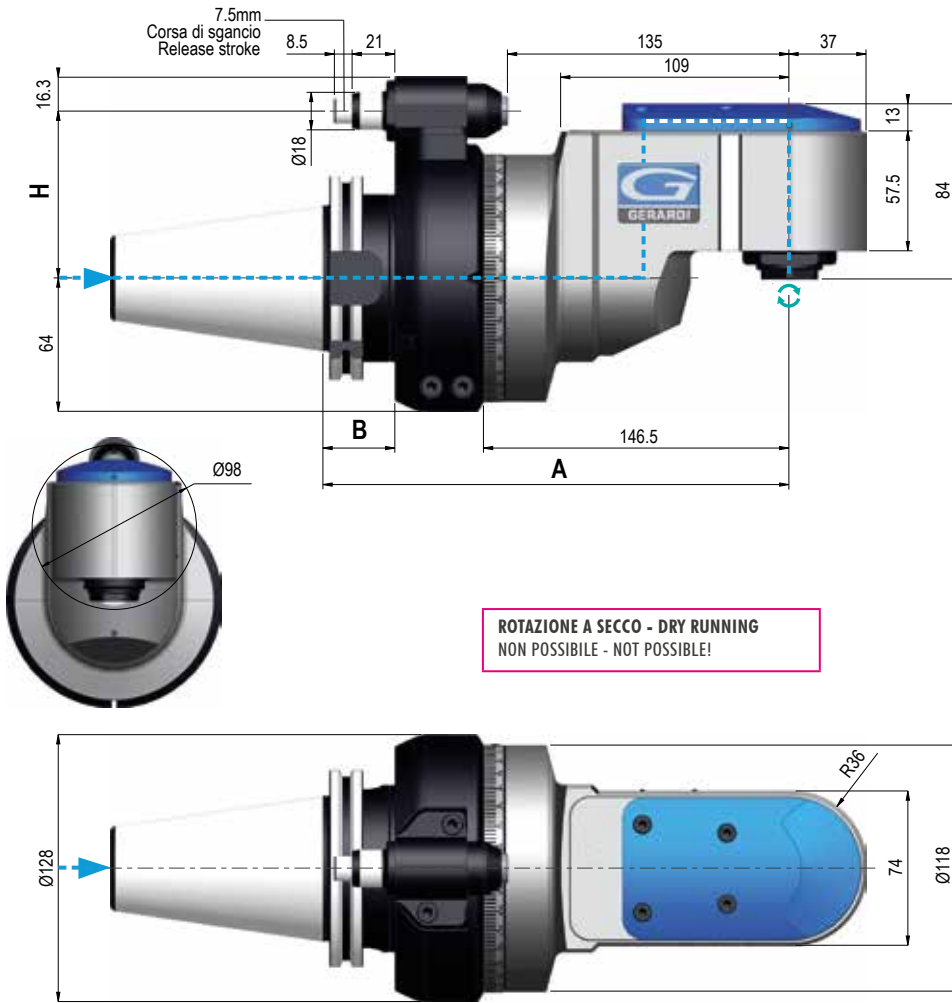
optional

FR90-16 70BAR

TYPE 2

Code: 9.FR9.160B0

Price:



Dati tecnici - Technical data

- Ratio 1:1
- ISO/MT50 11,7 Kg
- Rpm 4.000
- Ø16
- N 810
- M12
- Nm 80
- ER25 WP Ø 1/16



SENSO DI ROTAZIONE UGUALE AL MANDRINO - DIRECTION OF ROTATION SAME AS MACHINE SPINDLE

Coni Shanks	SK DIN 69871	CAT ANSI B5.50	BT MAS 403	HSK DIN 69893		C. ISO 26623	KM		ISO DIN 2080
Grandezza - Size	50	50	50	80	100	C8	80	100	50
Prezzo EXTRA Price €	std	10	std	270	190	1.170	on request		80
H	Standard Ø18	80	80	80	80	80	80	80	80
	110 - Ø18	140	140	140	140	140	140	140	140
	110 - Ø28	140	140	140	140	140	140	140	140
A	223,5	223,5	231,5	232,5	232,5	227,5	223,5	223,5	223,5
B	35	35	43	46	46	39	-	-	35

Dotazione Standard
Standard Equipment

Opzioni - Options

Cassa in legno - Stop-block - Ghiera ER - Chiavi di servizio - Tubetto di grasso - Libro istruzioni
Wood box - Stop-block - ER nut - Wrenches - Grease tube - Instruction book

IMBALLO & PESO

PACK & WEIGHT: Max. Kg



SENZA PASSAGGIO REFRIGERANTE
NO INTERNAL COOLANT

optional



PINZA COLLET
ER25 Ø1/16

optional

USCITA OUTPUT



Weldon MAX Ø16

optional



PINZA COLLET
ER25 WP Ø3/16

optional

USCITA OUTPUT



HSK 32

optional



INTERASSE SPECIAL
SPECIAL PITCH

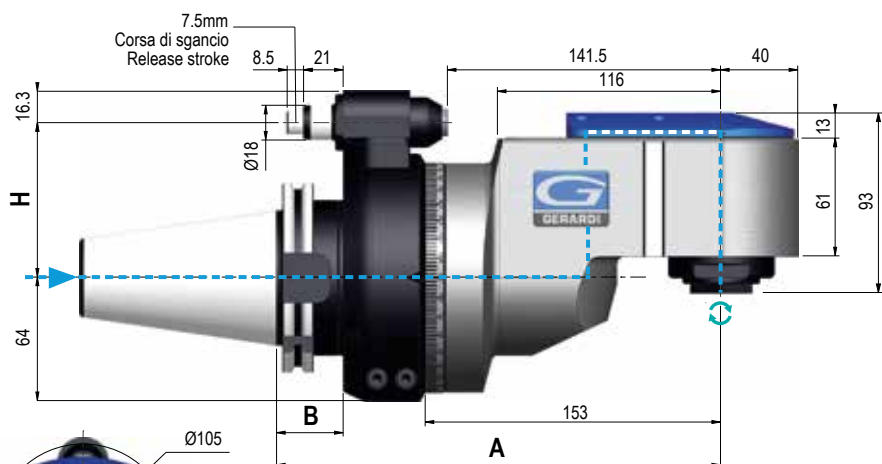
optional

FR90-20 70BAR

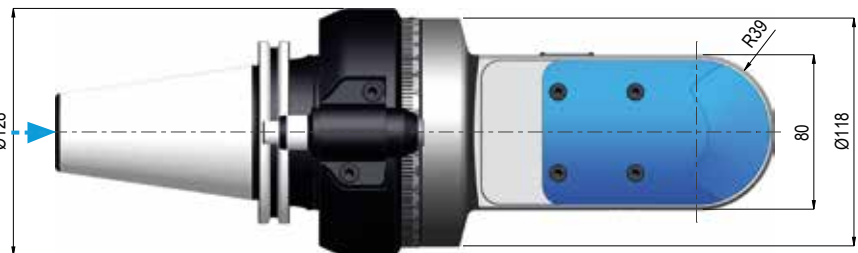
TYPE 2

Code: 9.FR9.200B0

Price:



ROTAZIONE A SECCO - DRY RUNNING
NON POSSIBILE - NOT POSSIBLE!



SENSO DI ROTAZIONE UGUALE AL MANDRINO - DIRECTION OF ROTATION SAME AS MACHINE SPINDLE

Dati tecnici - Technical data



Ratio
1:1



ISO/BT50
14,5 Kg



Rpm
3.500



Ø20



N 1.150



M14



Nm 82



ER32 WP
Ø 2/20

Coni Shanks	SK DIN 69871	CAT ANSI B5.50	BT MAS 403	HSK DIN 69893	C. ISO 26623	KM	ISO DIN 2080		
Grandezza - Size	50	50	50	80	100	C8	80	100	50
Prezzo EXTRA Price €	std	optional	std	optional	optional	optional	on request	optional	optional
H	Standard Ø18	80	80	80	80	80	80	80	80
	110 - Ø18	optional	optional	optional	optional	optional	optional	optional	optional
	110 - Ø28	optional	optional	optional	optional	optional	optional	optional	optional
A	230	230	238	239	234	230	230	230	
B	35	35	43	46	39	-	35	35	

Dotazione Standard Standard Equipment

Cassa in legno - Stop-block -
Ghiera ER - Chiavi di servizio -
Tubetto di grasso - Libro istruzioni
Wood box - Stop-block - ER nut -
Wrenches - Grease tube - Instruction book

IMBALLO & PESO

PACK & WEIGHT: Max. Kg



Opzioni - Options

SENZA PASSAGGIO REFRIGERANTE
NO INTERNAL COOLANT

optional

USCITA
OUTPUT

Weldon MAX Ø20

optional

USCITA
OUTPUT

HSK 50

optional

PINZA
COLLET

ER32 Ø1/20

optional

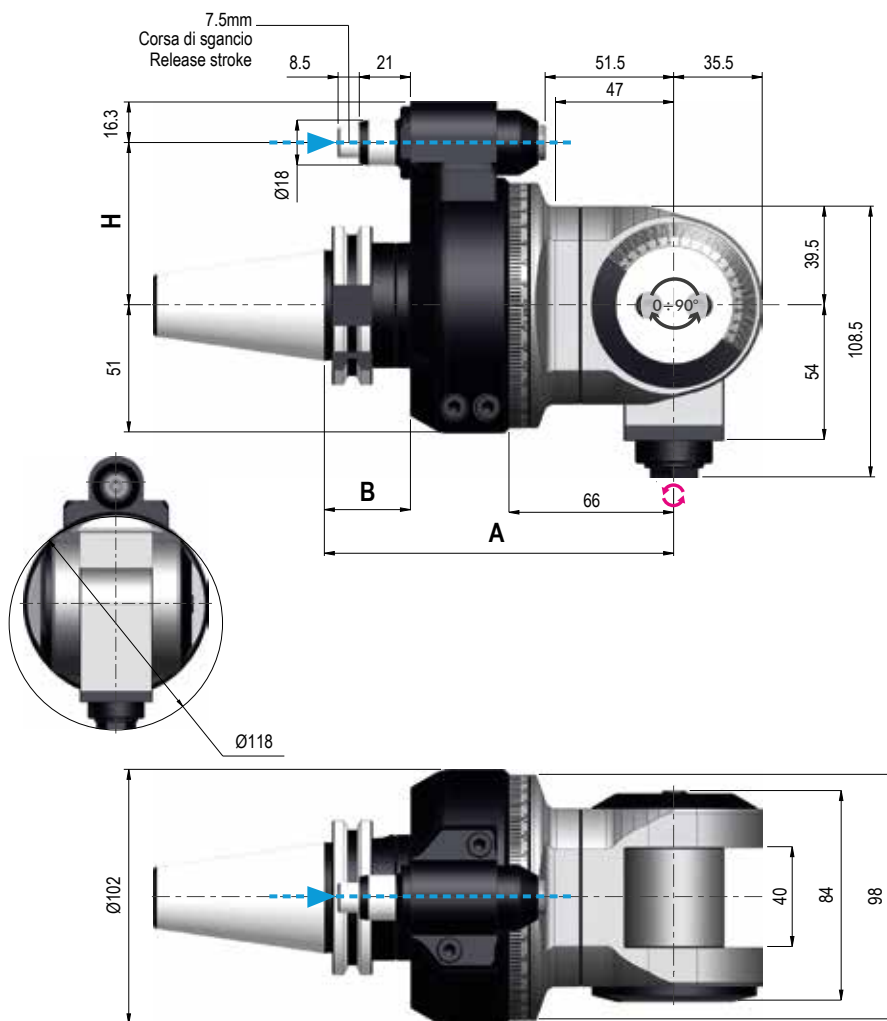
PINZA
COLLET

ER32 WP Ø3/20

optional

INTERASSE SPECIAL
SPECIAL PITCH

optional



FMU-10

TYPE 1

Code:

9.FMU.10000

Price:



Dati tecnici - Technical data

- Ratio 1:1
- ISO/BT40 6,3 Kg
- ISO/BT50 8,8 Kg
- Rpm 4.000
- Ø13
- N 550
- M10
- Nm 9
- ER16 Ø 1/10

Coni Shanks	SK DIN 69871		CAT ANSI B5.50		BT MAS 403		HSK DIN 69893			C. ISO 26623			KM			ISO DIN 2080					
	30	40	50	40	50	40	50	63	80	100	C5	C6	C8	63	80	100	40	50			
Grandezza - Size																					
Prezzo EXTRA Price €	opt.	std	opt.	std	opt.	std	opt.	opt.	opt.	opt.	opt.	opt.	opt.	opt.	on request	on request	opt.	opt.			
H	65 / 80		80		65 / 80		80		65 / 80			80			65 / 80			80			
	110 - Ø18		110 - Ø18		110 - Ø28		optional		optional		optional		optional		optional		optional		optional		
A	140		140		140		148		149			144			140			140			
B	35		35		35		43		44			46			39			-		35	

Dotazione Standard Standard Equipment	Opzioni - Options
<p>Valigetta - Stop-block - Ghiera ER - Chiavi di servizio - Tubetto di grasso - Libro istruzioni</p> <p>Special bag - Stop-block - ER nut - Wrenches - Grease tube - Instruction book</p> <p>IMBALLO & PESO PACK & WEIGHT: Max. Kg</p>	<p>USCITA OUTPUT</p> <p>Weldon MAX Ø10</p> <p>optional</p> <p>INTERASSE SPECIALE SPECIAL PITCH</p> <p>optional</p>
	<p>PINZA COLLET</p> <p>ER 16 Ø1/10</p> <p>optional</p> <p>REFR. DAL CONO COOLANT BY SHANK</p> <p>Max 70 bar</p> <p>optional</p>

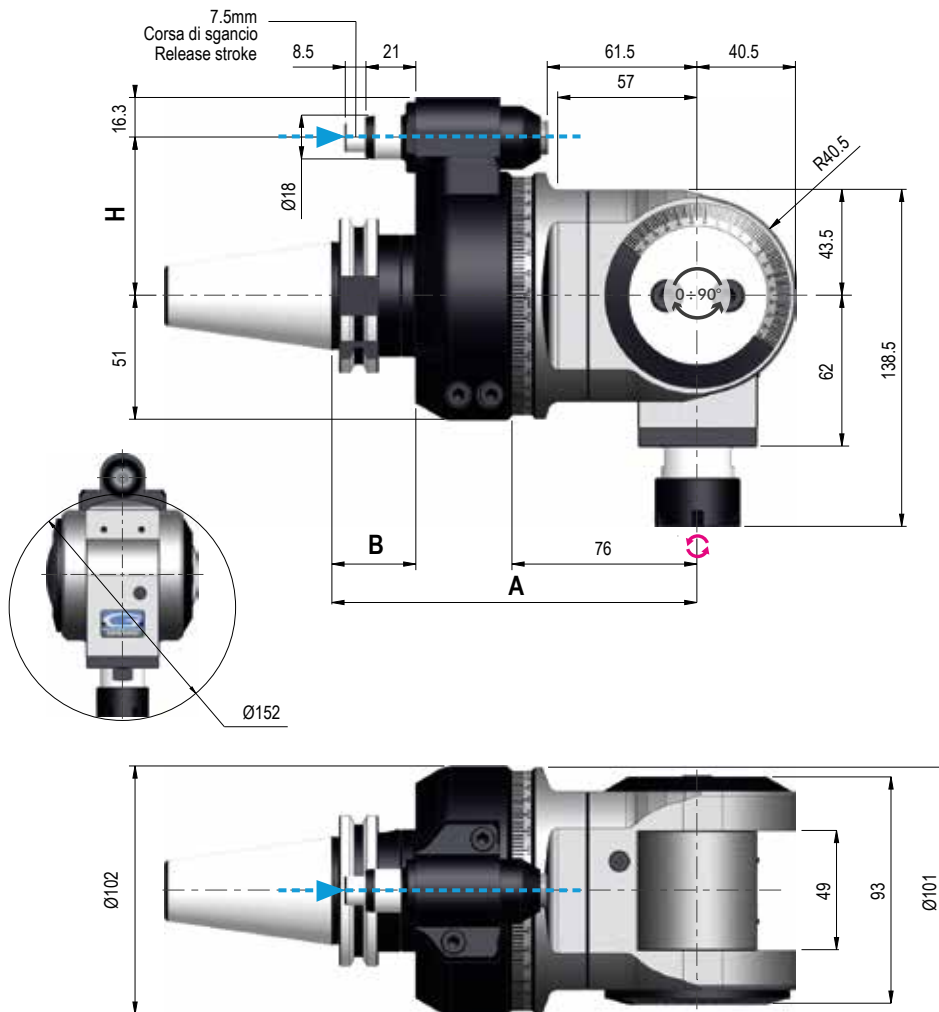
DRY RUNNING NOT POSSIBLE

FMU-16

TYPE 1

Code: 9.FMU.16000

Price:



Dati tecnici - Technical data



Ratio
1:1



ISO/BT40
8,2 Kg

ISO/BT50
10,5 Kg



Rpm
3.000



Ø16



N 630



M12



Nm 15



ER25
Ø 1/16



SENSO DI ROTAZIONE CONTRARIO AL MANDRINO - DIRECTION OF ROTATION OPPOSITE TO THE MACHINE SPINDLE

Coni Shanks	SK DIN 69871		CAT ANSI B5.50		BT MAS 403		HSK DIN 69893			C. ISO 26623			KM			ISO DIN 2080			
	30	40	50	40	50	40	50	63	80	100	C5	C6	C8	63	80	100	40	50	
Grandezza - Size	opt.	std	opt.	std	opt.	std	opt.	opt.	opt.	opt.	opt.	opt.	opt.	opt.	on request	on request	opt.	opt.	
Prezzo EXTRA Price €																			
H	Standard Ø18	65 / 80	80	65 / 80	80	65 / 80	80	65 / 80	80	65 / 80	80	65 / 80	80	65 / 80	80	65 / 80	80	65 / 80	80
	110 - Ø18 110 - Ø28	optional		optional		optional		optional			optional			optional			optional		
A	150		150		150		158	159			154			150			150		
B	35		35		35		43	44	46			39			-			35	

Dotazione Standard Standard Equipment

Opzioni - Options

Valigetta - Stop-block - Ghiera ER -
Chiavi di servizio - Tubetto di grasso -
Libro istruzioni
Special bag - Stop-block - ER nut -
Wrenches - Grease tube - Instruction book

IMBALLO & PESO

PACK & WEIGHT: Max. Kg



USCITA
OUTPUT
Weldon MAX Ø16

optional



INTERASSE SPECIALE
SPECIAL PITCH

optional



PINZA
COLLET
ER 16 Ø1/10

optional

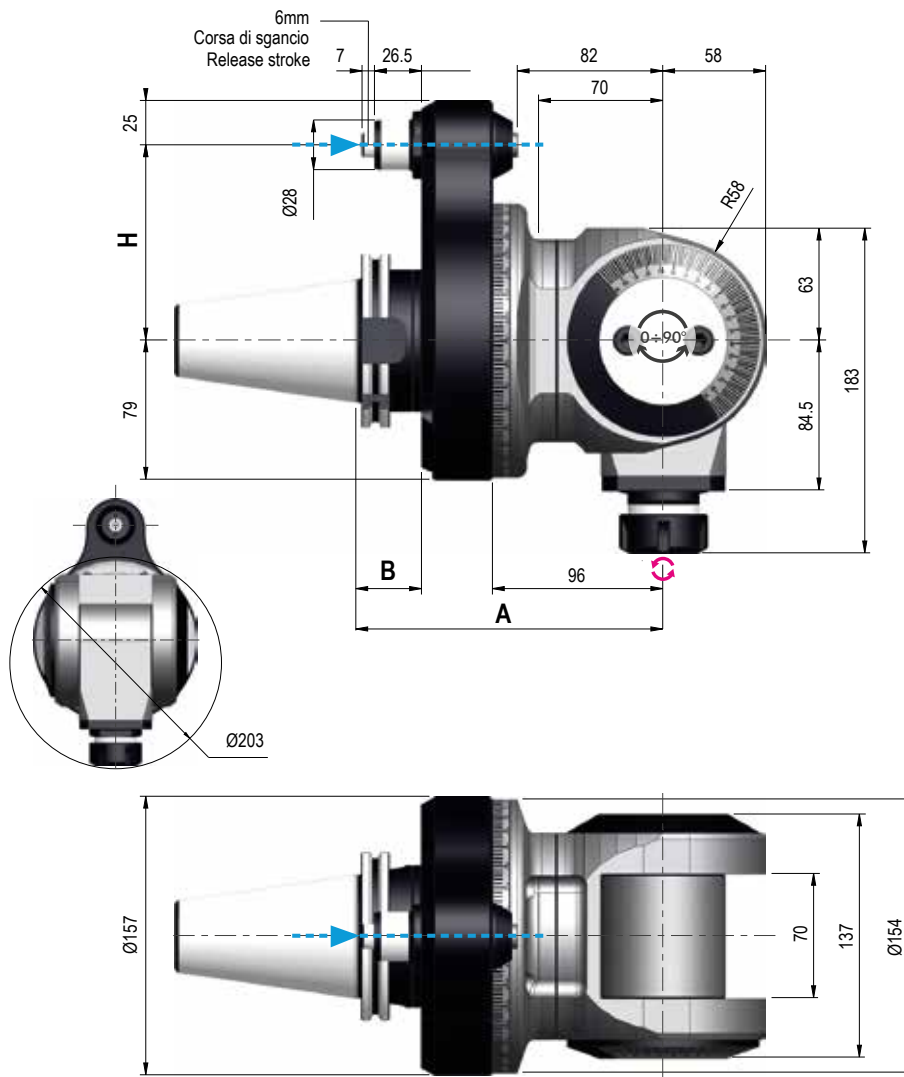


REFR. DAL CONO
COOLANT BY SHANK

DRY RUNNING NOT POSSIBLE

Max 70 bar

On request



FMU-20

TYPE 3

Code:

9.FMU.20000

Price:



Dati tecnici - Technical data



Ratio
1:1



ISO/BT50
22 Kg



Rpm
2.500



Ø20



N 1.740



M16



Nm 48



ER 32
Ø 2/20



SENSO DI ROTAZIONE CONTRARIO AL MANDRINO - DIRECTION OF ROTATION OPPOSITE TO THE MACHINE SPINDLE

Coni Shanks	SK DIN 69871	CAT ANSI B5.50	BT MAS 403	HSK DIN 69893	C. ISO 26623	KM	ISO DIN 2080		
Grandezza - Size	50	50	50	80	100	C8	80	100	50
Prezzo EXTRA Price €	std	optional	std	optional	optional	optional	On request	optional	optional
H	Standard Ø28	110	110	110	110	110	110	110	110
A		173	173	181	182	177	173		173
B		37	37	45	48	39	-		37

Dotazione Standard Standard Equipment

Cassa in legno - Stop-block -
Ghiera ER - Chiavi di servizio -
Tubetto di grasso - Libro istruzioni
Wood box - Stop-block - ER nut -
Wrenches - Grease tube - Instruction book

IMBALLO & PESO

PACK & WEIGHT: Max.45 Kg



Opzioni - Options



ER40
on request



PINZA
COLLET
ER32 Ø2/20
optional



USCITA
OUTPUT
Weldon MAX Ø25
optional



PINZA
COLLET
ER40 Ø3/30
optional



USCITA
OUTPUT
HSK 50
optional



REFR. DAL CONO
COOLANT BY SHANK
DRY RUNNING NOT POSSIBLE
Max 70 bar
On request

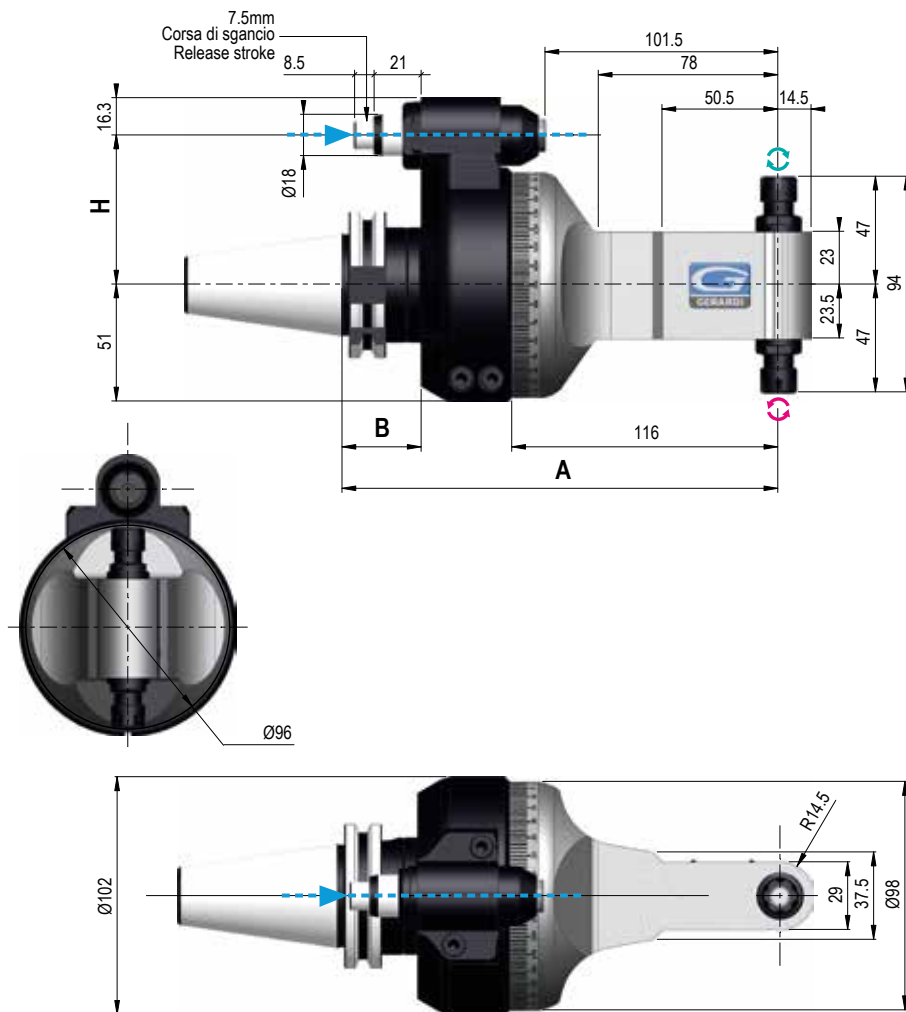
F90-7 2U

TYPE 1

Code: 9.F90.072U0

Price:

NEW



Dati tecnici - Technical data



SENSO DI ROTAZIONE UGUALE AL MANDRINO - DIRECTION OF ROTATION SAME AS MACHINE SPINDLE
SENSO DI ROTAZIONE CONTRARIO AL MANDRINO - DIRECTION OF ROTATION OPPOSITE TO THE MACHINE SPINDLE

Coni Shanks	SK DIN 69871		CAT ANSI B5.50		BT MAS 403		HSK DIN 69893			C. ISO 26623			KM			ISO DIN 2080		
	30	40	50	40	50	40	50	63	80	100	C5	C6	C8	63	80	100	40	50
Grandezza - Size	opt.	std	opt.	std	opt.	std	opt.	opt.	opt.	opt.	opt.	opt.	opt.	opt.	on request	on request	opt.	opt.
Prezzo EXTRA Price €	65 / 80	80	65 / 80	80	65	80	65	80	65	80	65	80	65	80	65	80	65	80
H	optional		optional		optional		optional			optional			optional			optional		
A	190		190		190	198	199			194			190			190		
B	35		35		35	43	44	46			39			-			35	

Dotazione Standard Standard Equipment

Opzioni - Options

Valigetta - Stop-block - Ghiera ER -
Chiavi di servizio - Tubetto di grasso -
Libro istruzioni
Special bag - Stop-block - ER nut -
Wrenches - Grease tube - Instruction book

IMBALLO & PESO

PACK & WEIGHT: Max. Kg



PINZA
COLLET

ER11 Ø1/7

optional

INTERASSE SPECIALE
SPECIAL PITCH



optional

F90-7L 2U

TYPE 1

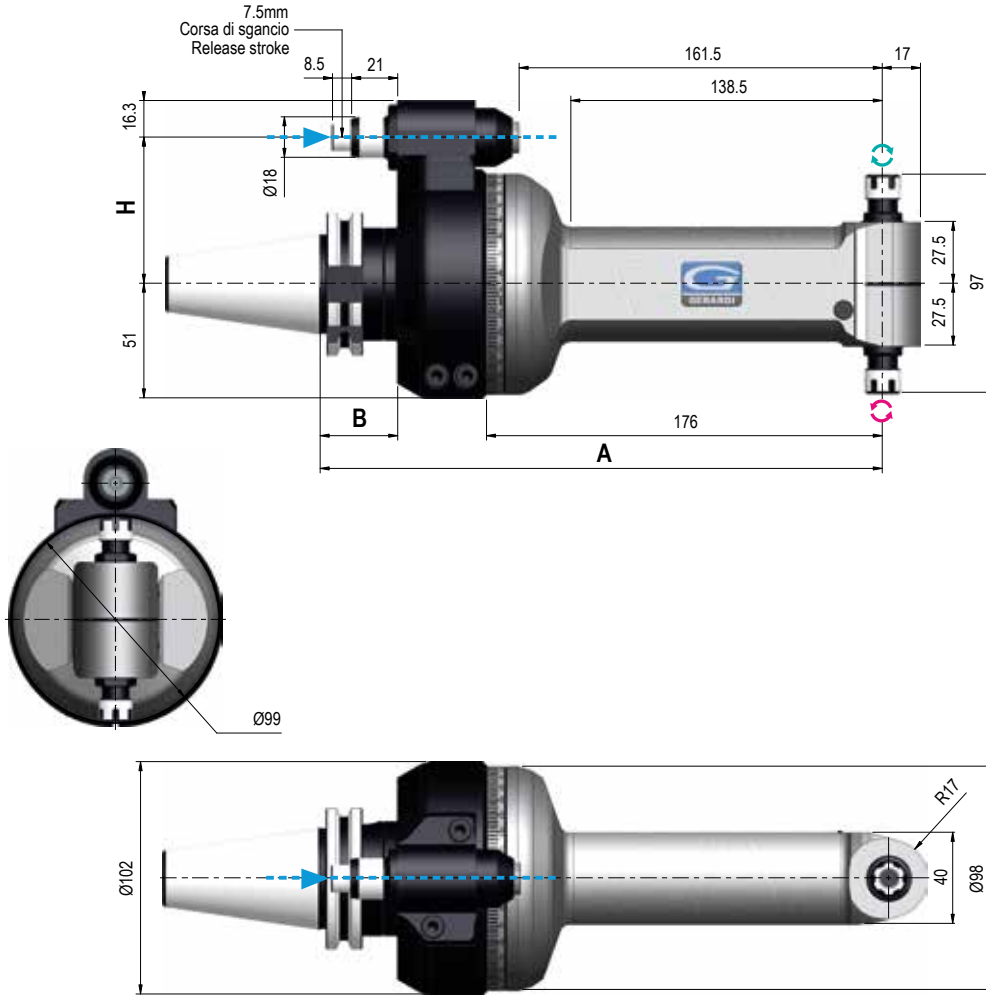
Code:

9.F90.07L2U0

Price:



2



Dati tecnici - Technical data

- Ratio 1:1
- 6,3 Kg
- Rpm 10.000
- Ø7
- N 180
- M6
- Nm 6
- ER 11 Ø 1/7

SENSO DI ROTAZIONE UGUALE AL MANDRINO - DIRECTION OF ROTATION SAME AS MACHINE SPINDLE
SENSO DI ROTAZIONE CONTRARIO AL MANDRINO - DIRECTION OF ROTATION OPPOSITE TO THE MACHINE SPINDLE

Coni Shanks	SK DIN 69871		CAT ANSI B5.50		BT MAS 403		HSK DIN 69893			C. ISO 26623			KM			ISO DIN 2080				
Grandezza - Size	30	40	50	40	50	40	50	63	80	100	C5	C6	C8	63	80	100	40	50		
Prezzo EXTRA Price €	opt.	std	opt.	std	opt.	std	opt.	opt.	opt.	opt.	opt.	opt.	opt.	opt.	on request	on request	opt.	opt.		
H	Standard Ø18		65 / 80		80		65 / 80		80		65 / 80		80		65		80			
	110 - Ø18		optional		optional		optional		optional		optional		optional		optional		optional			
	110 - Ø28		optional		optional		optional		optional		optional		optional		optional		optional			
A	250		250		250		258		259			254			250			250		
B	35		35		35		43		44		46		39			-			35	

Dotazione Standard Standard Equipment

Opzioni - Options

Valigetta - Stop-block - Ghiera ER -
Chiavi di servizio - Tubetto di grasso -
Libro istruzioni
Special bag - Stop-block - ER nut -
Wrenches - Grease tube - Instruction book

PINZA
COLLET

INTERASSE SPECIALE
SPECIAL PITCH

IMBALLO & PESO

PACK & WEIGHT: Max. Kg

ER11 - Ø1/7



optional



optional

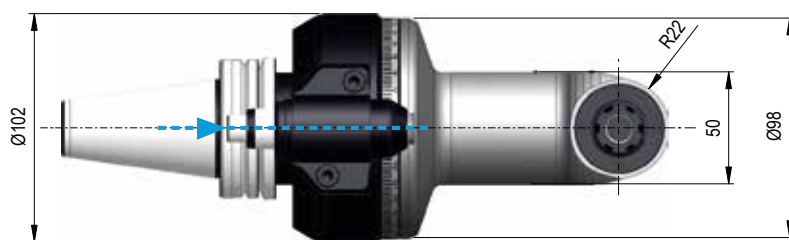
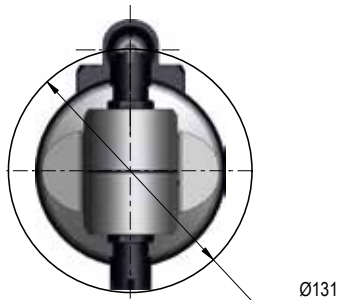
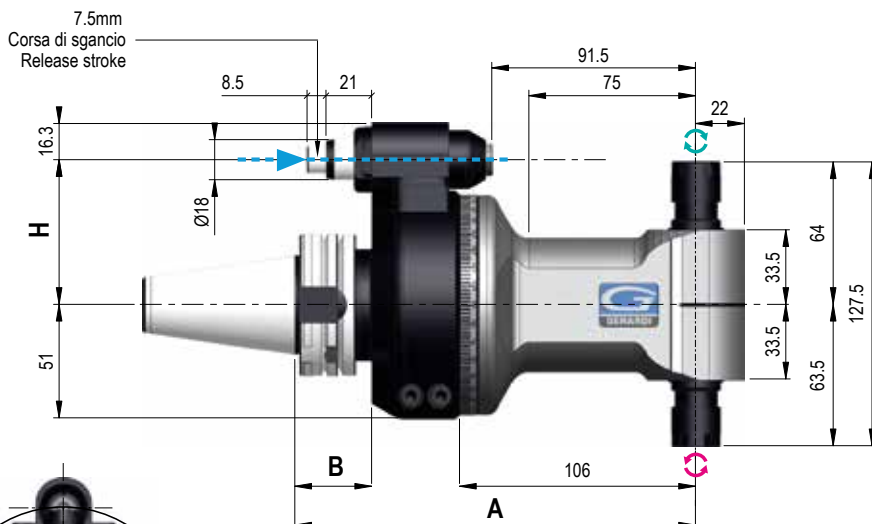
F90-10 2U

TYPE 1

Code: 9.F90.102U0

Price:

NEW



Dati tecnici - Technical data

	Ratio 1:1		5,3 Kg
	Rpm 10.000		Ø10
	N 400		M8
	Nm 11		ER 16 Ø 1/10



SENSO DI ROTAZIONE UGUALE AL MANDRINO - DIRECTION OF ROTATION SAME AS MACHINE SPINDLE
SENSO DI ROTAZIONE CONTRARIO AL MANDRINO - DIRECTION OF ROTATION OPPOSITE TO THE MACHINE SPINDLE

Coni Shanks	SK DIN 69871		CAT ANSI B5.50		BT MAS 403		HSK DIN 69893			C. ISO 26623			KM			ISO DIN 2080			
	30	40	50	40	50	40	50	63	80	100	C5	C6	C8	63	80	100	40	50	
Grandezza - Size	opt.	std	opt.	std	opt.	std	opt.	opt.	opt.	opt.	opt.	opt.	opt.	opt.	on request	on request	opt.	opt.	
Prezzo EXTRA Price €	65 / 80	80	65 / 80	80	65	80	65	80	65	80	65	80	65	80	65	80	65	80	
H Standard Ø18	optional		optional		optional		optional			optional			optional			optional			
H 110 - Ø18	optional		optional		optional		optional			optional			optional			optional			
H 110 - Ø28	optional		optional		optional		optional			optional			optional			optional			
A	180		180		180		188		189			184			180			180	
B	35		35		35		43		44			46			-			35	

Dotazione Standard Standard Equipment

Opzioni - Options

Valigetta - Stop-block - Ghiera ER - Chiavi di servizio - Tubetto di grasso - Libro istruzioni
Special bag - Stop-block - ER nut - Wrenches - Grease tube - Instruction book

IMBALLO & PESO
PACK & WEIGHT: Max. Kg



PINZA COLLET

ER16 Ø1/10

optional

INTERASSE SPECIALE SPECIAL PITCH



optional

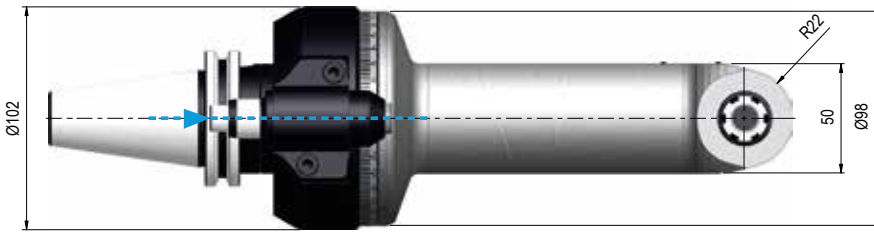
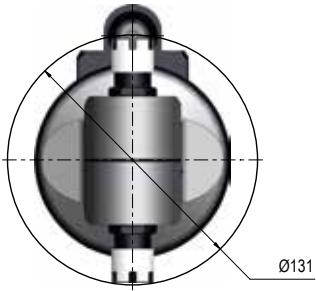
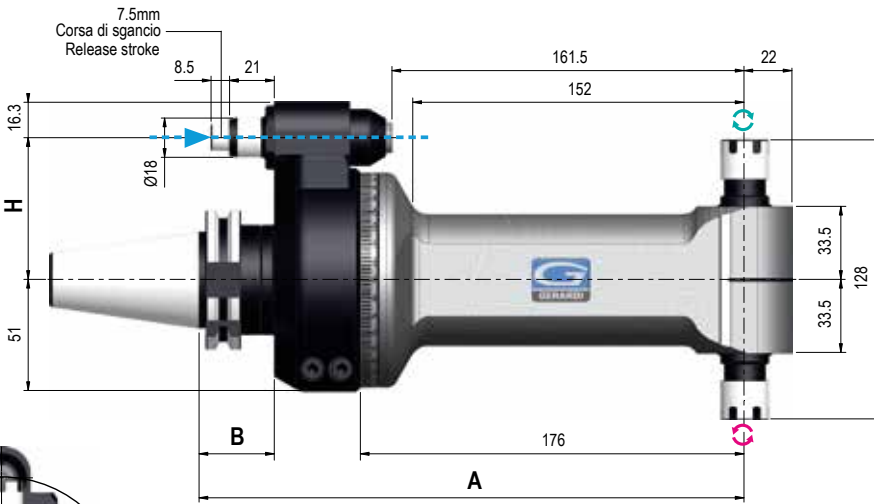
F90-10L 2U

TYPE 1

Code:

9.F90.10L2U0

Price:



Dati tecnici - Technical data

- Ratio 1:1
- 6,9 Kg
- Rpm 10.000
- Ø10
- N 400
- M8
- Nm 11
- ER 16 Ø 1/10

SENSO DI ROTAZIONE UGUALE AL MANDRINO - DIRECTION OF ROTATION SAME AS MACHINE SPINDLE
SENSO DI ROTAZIONE CONTRARIO AL MANDRINO - DIRECTION OF ROTATION OPPOSITE TO THE MACHINE SPINDLE

Coni Shanks	SK DIN 69871			CAT ANSI B5.50		BT MAS 403		HSK DIN 69893			C. ISO 26623			KM			ISO DIN 2080						
	30	40	50	40	50	40	50	63	80	100	C5	C6	C8	63	80	100	40	50					
Grandezza - Size	opt.	std	opt.	std	opt.	std	opt.	opt.	opt.	opt.	opt.	opt.	opt.	opt.	on request	on request	opt.	opt.					
Prezzo EXTRA Price €																							
H	65 / 80		80		65 / 80		80		65			80			65			80					
	optional			optional		optional		optional			optional			optional			optional						
A	250			250		250		258		259			254			250			250				
B	35			35		35		43		44			46			-			34,5			35	

Dotazione Standard Standard Equipment

Opzioni - Options

Valigetta - Stop-block - Ghiera ER -
Chiavi di servizio - Tubetto di grasso -
Libro istruzioni
Special bag - Stop-block - ER nut -
Wrenches - Grease tube - Instruction book

PINZA
COLLET

INTERASSE SPECIALE
SPECIAL PITCH

IMBALLO & PESO

PACK & WEIGHT: Max. Kg

ER16 Ø1/10



optional



optional

F90-16 2U

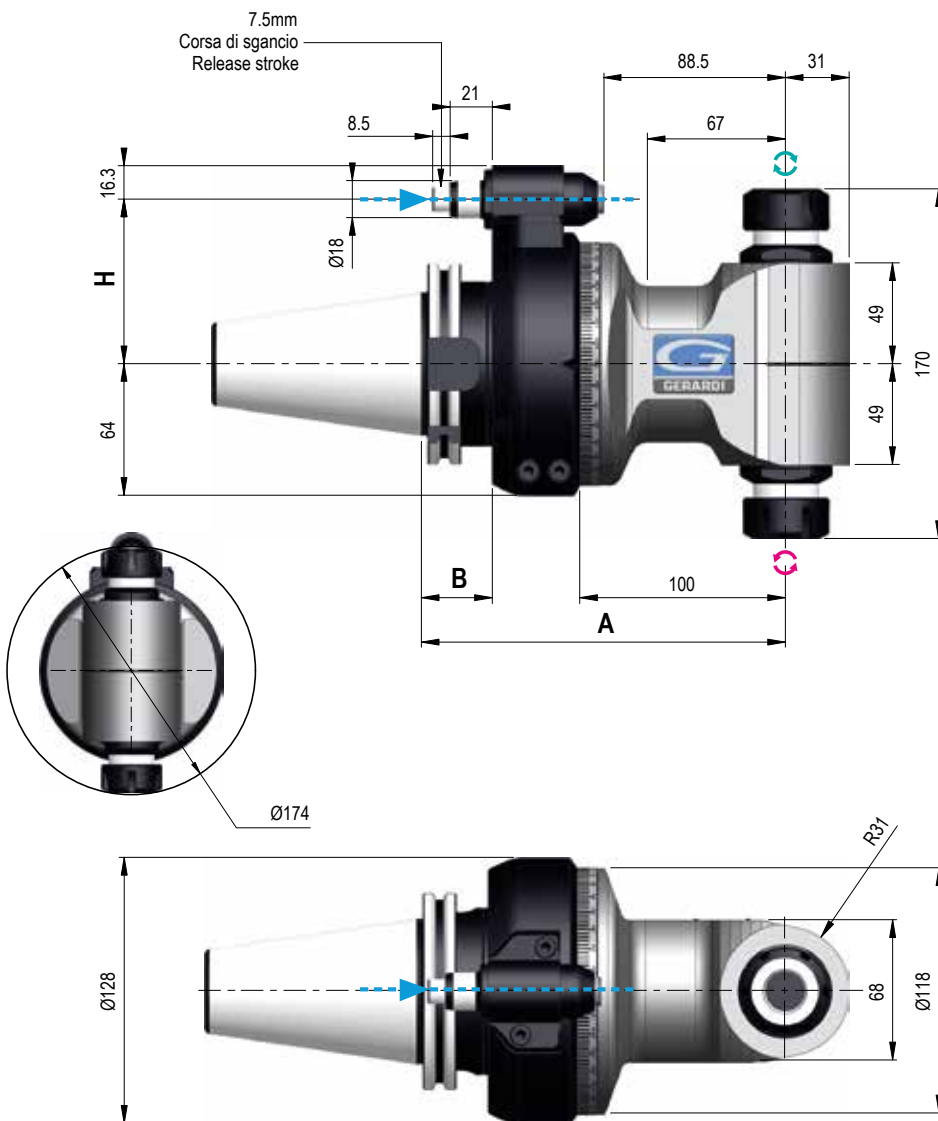
TYPE 2

Code:

9.F90.162U0

Price:

NEW



Dati tecnici - Technical data



Ratio
1:1



11 Kg



Rpm
5.000



Ø16



N 1.040



M12



Nm 46



ER 25
Ø 1/16



SENDO DI ROTAZIONE UGUALE AL MANDRINO - DIRECTION OF ROTATION SAME AS MACHINE SPINDLE
SENDO DI ROTAZIONE CONTRARIO AL MANDRINO - DIRECTION OF ROTATION OPPOSITE TO THE MACHINE SPINDLE

Coni Shanks	SK DIN 69871	CAT ANSI B5.50	BT MAS 403	HSK DIN 69893		C. ISO 26623	KM		ISO DIN 2080
Grandezza - Size	50	50	50	80	100	C8	80	100	50
Prezzo EXTRA Price €	std	optional	std	optional	optional	optional	On request		optional
H	Standard Ø18	80 / 110	80 / 110	80 / 110		80 / 110	80 / 110		80 / 110
	110 - Ø18 110 - Ø28	optional	optional	optional		optional	optional		optional
A	177	177	185	186	181	177	-		177
B	35	35	43	46	-	-	-		35

Dotazione Standard Standard Equipment

Opzioni - Options

Valigetta - Stop-block - Ghiera ER -
Chiavi di servizio - Tubetto di grasso -
Libro istruzioni
Special bag - Stop-block - ER nut -
Wrenches - Grease tube - Instruction book

IMBALLO & PESO

PACK & WEIGHT: Max. Kg



PINZA
COLLET

ER 25 Ø1/16

optional

INTERASSE SPECIALE
SPECIAL PITCH



optional

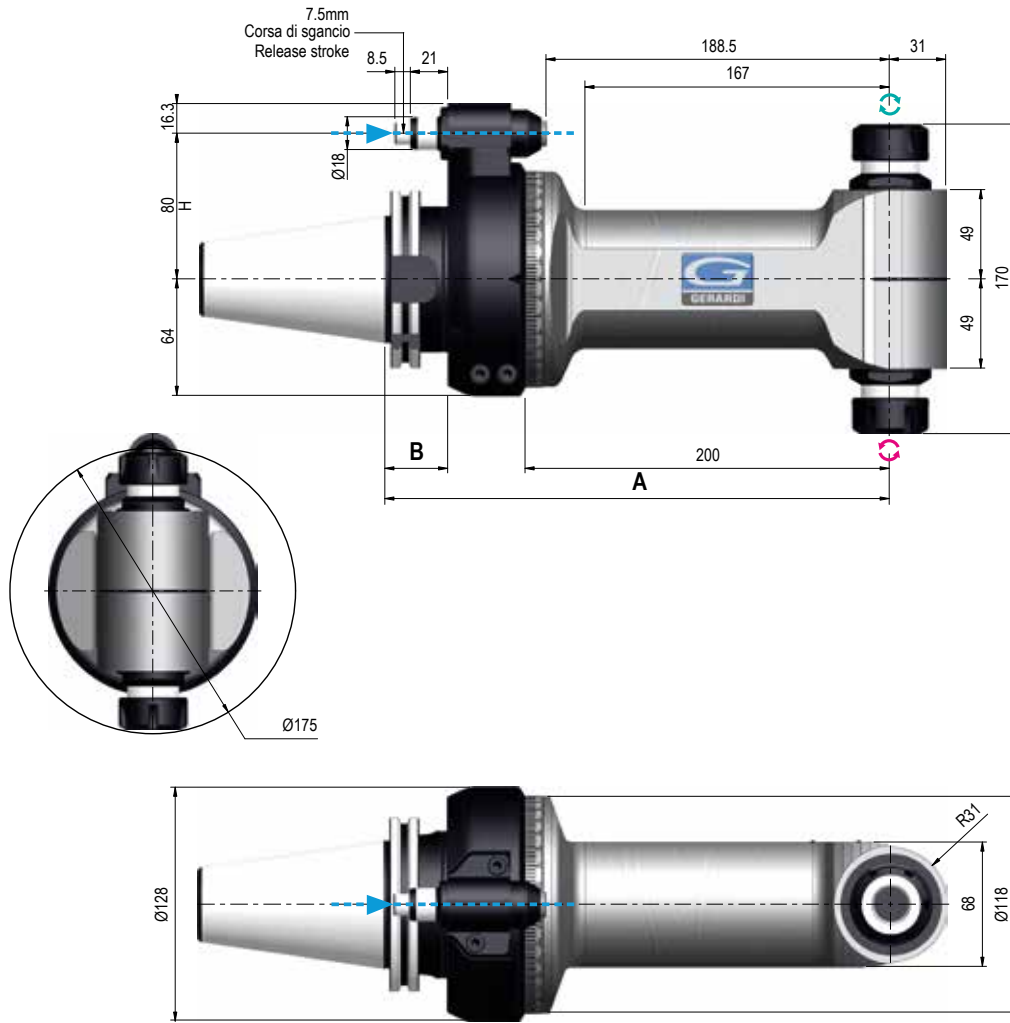
F90-16L 2U

TYPE 2

Code:

9.F90.16L2U0

Price:



Dati tecnici - Technical data

	Ratio 1:1		11 Kg
	Rpm 5.000		Ø16
	N 1.040		M12
	Nm 46		ER 25 Ø 1/16

SENSO DI ROTAZIONE UGUALE AL MANDRINO - DIRECTION OF ROTATION SAME AS MACHINE SPINDLE
SENSO DI ROTAZIONE CONTRARIO AL MANDRINO - DIRECTION OF ROTATION OPPOSITE TO THE MACHINE SPINDLE

Coni Shanks	SK DIN 69871	CAT ANSI B5.50	BT MAS 403	HSK DIN 69893		C. ISO 26623	KM		ISO DIN 2080
Grandezza - Size	50	50	50	80	100	C8	80	100	50
Prezzo EXTRA Price €	std	optional	std	optional	optional	optional	On request		optional
H	Standard Ø18	80	80	80		80	80	80	80
	110 - Ø18	optional	optional	optional	optional	optional	optional	optional	optional
	110 - Ø28	optional	optional	optional	optional	optional	optional	optional	optional
A	277	277	285	286	281	277	-	-	277
B	35	35	43	46	-	-	-	-	35

Dotazione Standard Standard Equipment

Opzioni - Options

Valigetta - Stop-block - Ghiera ER -
Chiavi di servizio - Tubetto di grasso -
Libro istruzioni
Special bag - Stop-block - ER nut -
Wrenches - Grease tube - Instruction book

PINZA
COLLET

INTERASSE SPECIALE
SPECIAL PITCH

IMBALLO & PESO
PACK & WEIGHT: Max. Kg

ER 25 Ø1/16



optional



optional

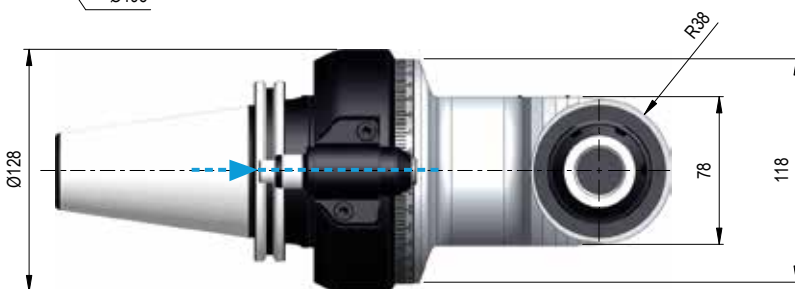
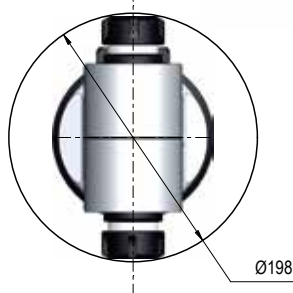
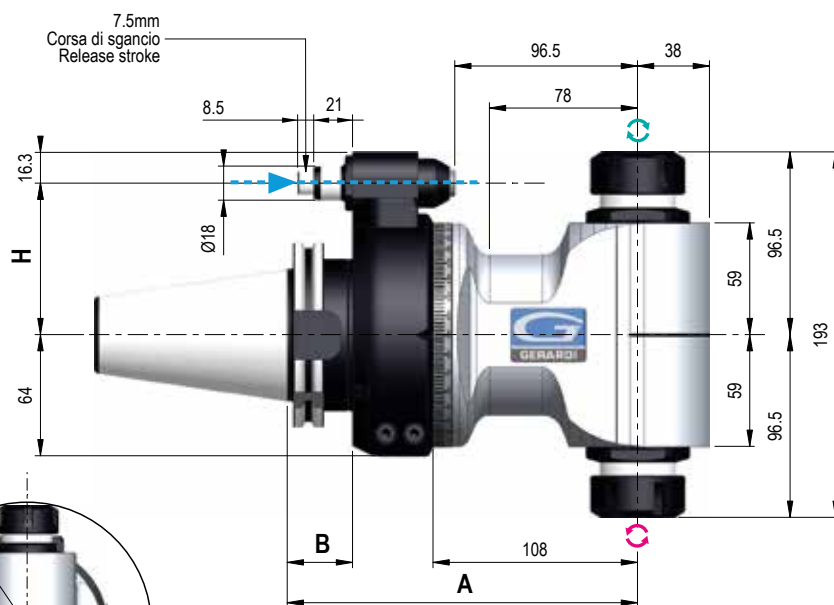
F90-20 2U

TYPE 1

Code: 9.F90.202U0

Price:

NEW



Dati tecnici - Technical data



Ratio
1:1



13,2 Kg



Rpm
3.500



Ø20



N 1.460



M14



Nm 85



ER 32
Ø 2/20



SENSO DI ROTAZIONE UGUALE AL MANDRINO - DIRECTION OF ROTATION SAME AS MACHINE SPINDLE
SENSO DI ROTAZIONE CONTRARIO AL MANDRINO - DIRECTION OF ROTATION OPPOSITE TO THE MACHINE SPINDLE

Coni Shanks	SK DIN 69871	CAT ANSI B5.50	BT MAS 403	HSK DIN 69893	C. ISO 26623	KM	ISO DIN 2080		
Grandezza - Size	50	50	50	80	100	C8	80	100	50
Prezzo EXTRA Price €	std	optional	std	optional	optional	optional	On request	optional	optional
H	Standard Ø18	80	80	80	80	80	80	80	80
	110 - Ø18	optional	optional	optional	optional	optional	optional	optional	optional
	110 - Ø28	optional	optional	optional	optional	optional	optional	optional	optional
A	185	185	193	194	189	185	185	185	
B	35	35	43	46	39	-	35		

Dotazione Standard Standard Equipment

Opzioni - Options

Valigetta - Stop-block - Ghiera ER -
Chiavi di servizio - Tubetto di grasso -
Libro istruzioni
Special bag - Stop-block - ER nut -
Wrenches - Grease tube - Instruction book

IMBALLO & PESO

PACK & WEIGHT: Max. Kg



ER 32 Ø2/20

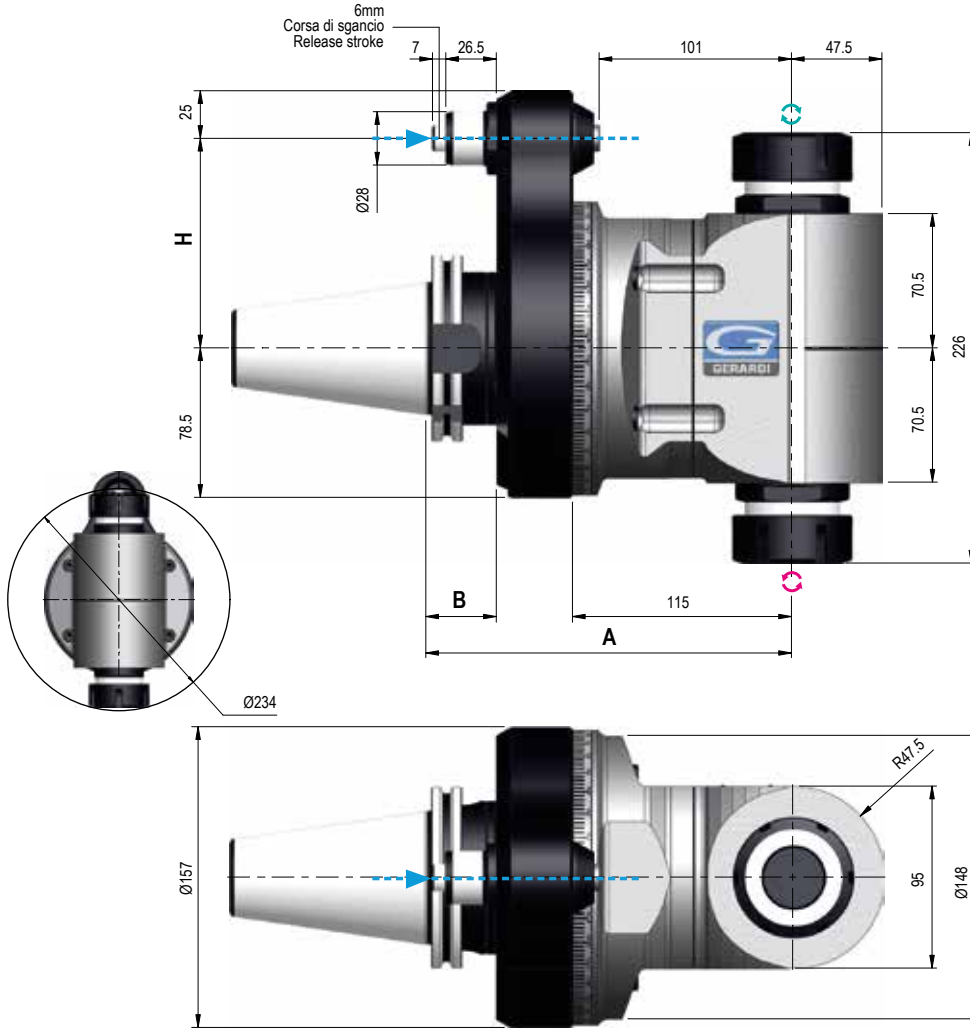
optional

PINZA
COLLET



INTERASSE SPECIALE
SPECIAL PITCH

optional



F90-30 2U

TYPE 3

Code:

9.F90.302U0

Price:



Dati tecnici - Technical data

	Ratio 1:1		21,7 Kg
	Rpm 2.500		Ø26
	N 3.020		M20
	Nm 135		ER 40 Ø 3/30



SENSO DI ROTAZIONE UGUALE AL MANDRINO - DIRECTION OF ROTATION SAME AS MACHINE SPINDLE
SENSO DI ROTAZIONE CONTRARIO AL MANDRINO - DIRECTION OF ROTATION OPPOSITE TO THE MACHINE SPINDLE

Coni Shanks	SK DIN 69871	CAT ANSI B5.50	BT MAS 403	HSK DIN 69893		C. ISO 26623	KM		ISO DIN 2080
Grandezza - Size	50	50	50	80	100	C8	80	100	50
Prezzo EXTRA Price €	std	optional	std	optional	optional	optional	On request		optional
H Standard Ø28	110	110	110	110		110	110		110
A	192	192	200	201		196	192		192
B	37	37	45	48		39	-		37

Dotazione Standard Standard Equipment

Opzioni - Options

Cassa in legno - Stop-block -
Ghiera ER - Chiavi di servizio -
Tubetto di grasso - Libro istruzioni
Wood box - Stop-block - ER nut -
Wrenches - Grease tube - Instruction book

PINZA
COLLET

INTERASSE SPECIALE
SPECIAL PITCH

IMBALLO & PESO

PACK & WEIGHT: Max. Kg



ER 40 Ø3/30



optional

optional



SERIE MTC - CAMBIO UTENSILE MANUALE

MTC SERIES - MANUAL TOOL CHANGE

- Serie F90
- F90 Series

series
STD 90°



La serie ideale per fresature, forature e maschiature a $\pm 90^\circ$

The ideal series for milling, drilling and tapping at $\pm 90^\circ$

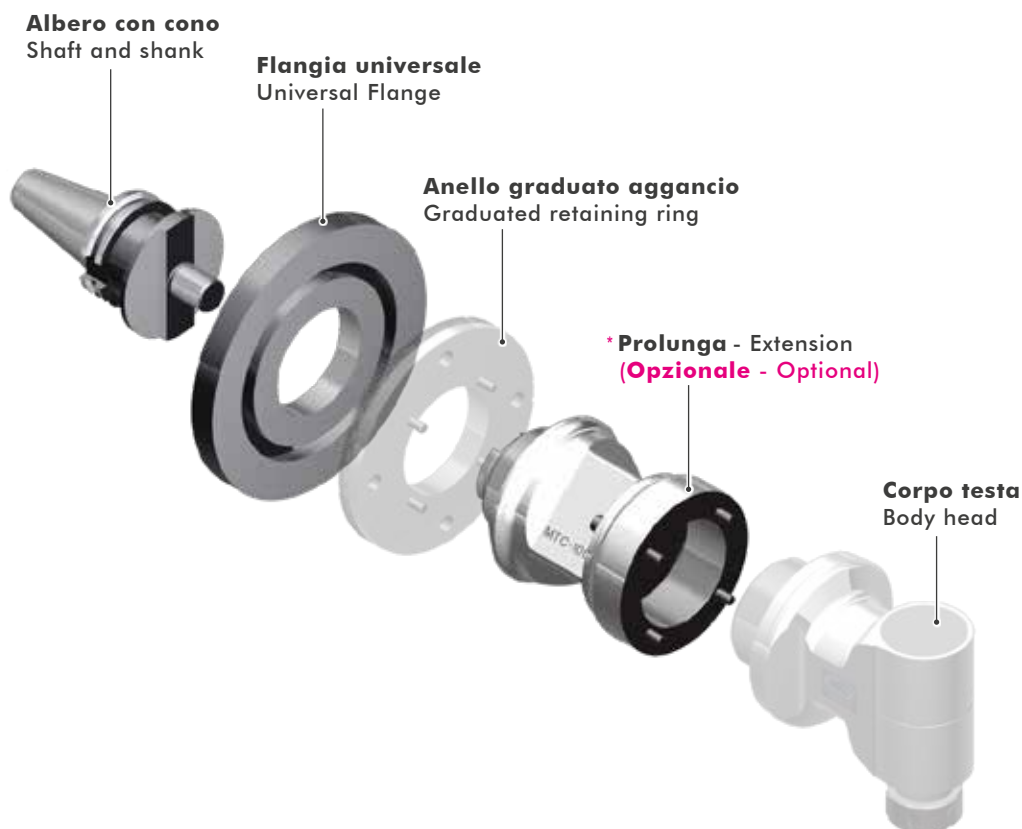
- Serie F90L
- F90L Series

series
STD 90°



La serie di teste angolari lunghe per lavorazioni più in profondità

Long angle head series for machining at deep positions



La cava a "T", ricavata sulla flangia universale, permette un facile posizionamento del corpo testa sui 360° intorno al suo asse verticale. Un sistema modulare componibile, rende possibile variare la lunghezza del corpo testa aggiungendo l'elemento di *prolunga (Opzionale). **Massimo 2 elementi di prolunga ammessi.**

The T-slot on the universal flange facilitates the positioning the head 360° around its vertical axis. The modular system makes it possible to extend the length of the body by adding a *extension (Optional). **Max. 2 extensions admitted.**

INGRANAGGI GEARS



Ingranaggi Gleason con evolvente rettificato: massime performances e minori vibrazioni

Gleason ground spiral bevel gears maximum performances and minimum vibration



CUSCINETTI - BEARINGS

Cuscinetti a sfera a contatto obliquo in classe di precisione ABEC 9

Angular contact preloaded ball bearings of precision class ABEC 9

DESIGN

Il Design compatto, insieme alle specifiche descritte, consente: alte performances, elevate velocità, lunga durata degli utensili.

The Compact design, along with mentioned specifications, allows: highest performances, high speeds, long tools life

Anello graduato
Graduated ring

Flangia universale
Universal flange



Corpo testa orientabile a 360° con pressurizzazione interna. In acciaio trattato, massima rigidità e resistenza alla corrosione. Minima dilatazione termica.

Treated steel head body with 360° position and internal air pressure, maximum rigidity and corrosion resistant. Minimum thermal expansion

USCITE OUTPUTS:

- Portapinza ER (standard)
 - Weldon
- Portafresa
 - Speciale
- ER collet (standard)
 - Weldon
- Shell mill holder
 - Special

E' la linea di teste adatte a macchine utensili tradizionali e da fissare al mandrino tramite flangiatura. La cava a "T" ricavata sulla flangia universale permette un facile posizionamento del corpo testa sui 360° intorno al suo asse verticale. Un sistema modulare componibile, rende possibile variare la lunghezza del corpo testa aggiungendo l'elemento di prolunga. Modulo di prolunga, con flangia universale sono modulari e quindi intercambiabili su tutti i corpi testa appartenenti allo stesso ordine di grandezza.

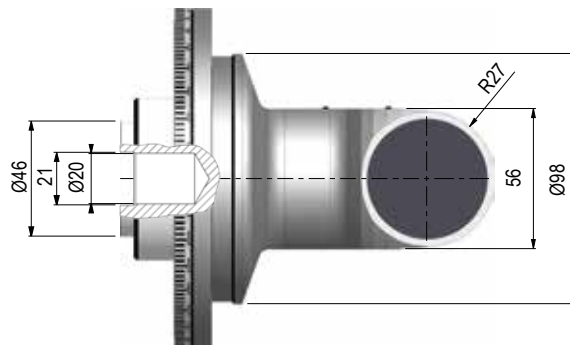
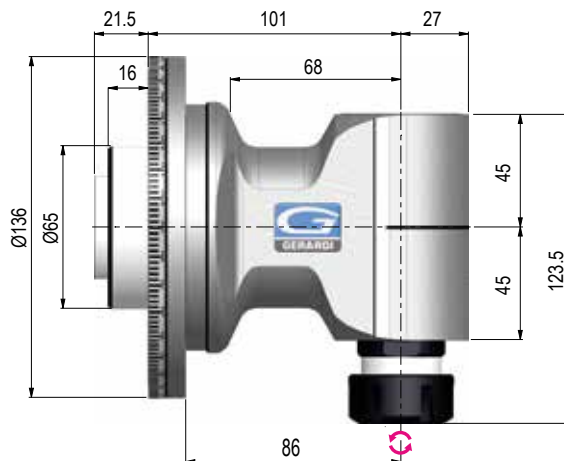
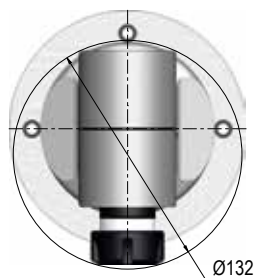
This is a range of heads for traditional machine tools with flange attachment. The T-slot on the universal flange facilitates positioning the head 360° around its vertical axis. The modular system makes it possible to extend the length of the body by adding a spacer. The extension spacer, drive tapers and universal flange are modular and therefore interchangeable among all the heads of similar size.

F90-16S

TYPE 1

Code: 9.F90.16S01

Price:



Dati tecnici - Technical data



Ratio
1:1



6 Kg



Rpm
8.000



Ø16



N 810



M12



Nm 27



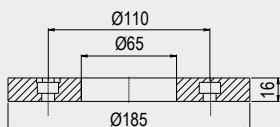
ER 25
Ø 1/16



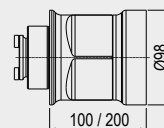
SENSO DI ROTAZIONE CONTRARIO AL MANDRINO - DIRECTION OF ROTATION OPPOSITE TO THE MACHINE SPINDLE

Coni Shanks	SK DIN 69871			CAT ANSI B5.50			BT MAS 403		HSK DIN 69893			C. ISO 26623			KM			ISO DIN 2080		
Grandezza - Size	30	40	50	40	50	40	50	63	80	100	C5	C6	C8	63	80	100	30	40	50	
Prezzo EXTRA Price €	opt.	std	opt.	std	opt.	std	opt.	opt.	opt.	opt.	opt.	opt.	opt.	opt.	on request	on request	std	std	opt.	

Flangia Universale Universal Flange TIPO - TYPE 1



Prolunga Extension TIPO - TYPE 1



Dotazione Standard Standard Equipment

Valigetta - Flangia universale - Ghiera ER - Cono - Chiavi di servizio - Tubetto di grasso - Libro Istruzioni
Special bag - Universal flange - ER nut - Shank - Wrenches - Grease tube - Instruction book

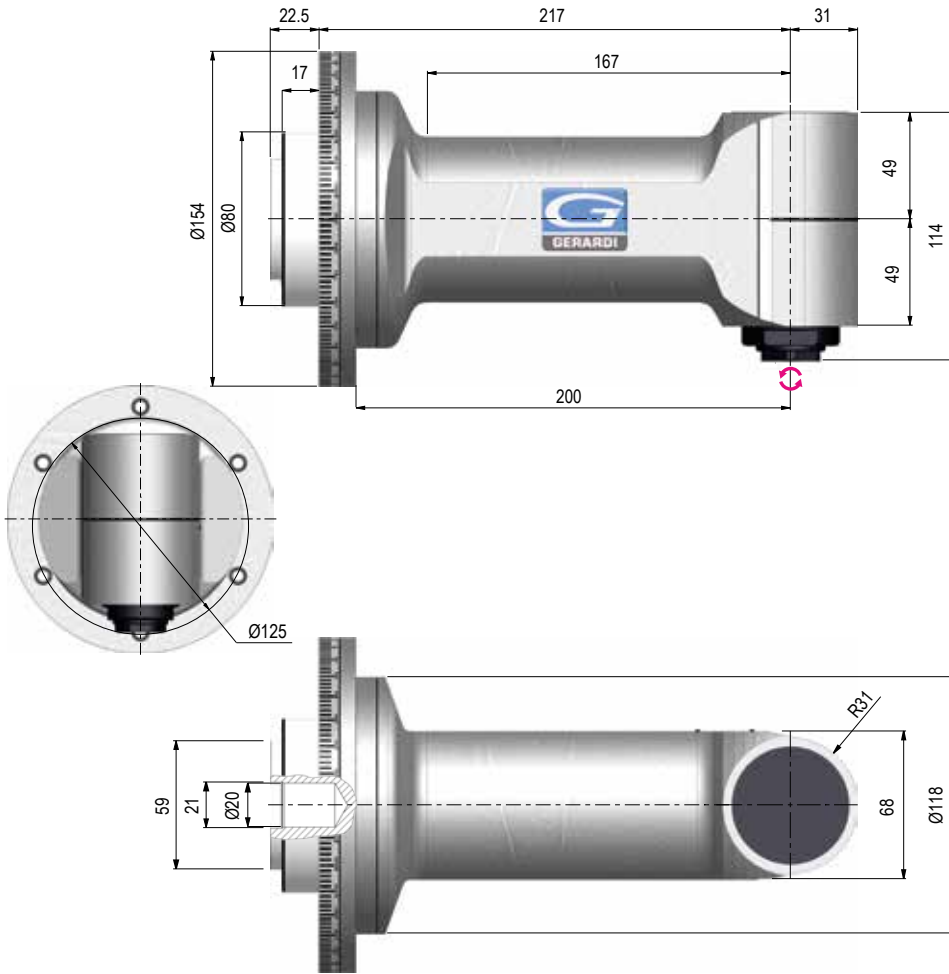
IMBALLO & PESO

PACK & WEIGHT: Max. Kg



Opzioni - Options

	ALTA VELOCITÀ HIGH SPEED 8.000 Rpm Included !!		USCITA OUTPUT Weldon MAX Ø16 optional		USCITA OUTPUT Toolholder Ø16 optional
	PINZA COLLET ER25 - Ø1/16 optional		REFR.INT INT.COOL On request		DOPPIA USCITA DOUBLE OUTPUT ER25 - ER25 optional



F90-16L

TYPE 2

Code:

9.F90.16L01

Price:



Dati tecnici - Technical data

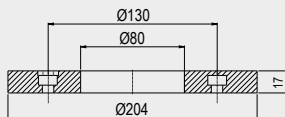
	Ratio 1:1		7,5 Kg
	Rpm 5.000		Ø16
	N 1.040		M12
	Nm 46		ER25 Ø 1/16



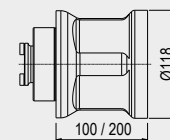
SENSO DI ROTAZIONE CONTRARIO AL MANDRINO - DIRECTION OF ROTATION OPPOSITE TO THE MACHINE SPINDLE

Coni Shanks	SK DIN 69871			CAT ANSI B5.50		BT MAS 403		HSK DIN 69893			C. ISO 26623			KM			ISO DIN 2080		
	30	40	50	40	50	40	50	63	80	100	C5	C6	C8	63	80	100	30	40	50
Grandezza - Size	30	40	50	40	50	40	50	63	80	100	C5	C6	C8	63	80	100	30	40	50
Prezzo EXTRA Price €	opt.	std	opt.	std	opt.	std	opt.	opt.	opt.	opt.	opt.	opt.	opt.	opt.	on request	on request	std	std	opt.

Flangia Universale Universal Flange TIPO - TYPE 2



Prolunga Extension TIPO - TYPE 2



Dotazione Standard Standard Equipment

Valigetta - Flangia universale - Ghiera ER - Cono std - Chiavi di servizio - Tubetto di grasso - Libro istruzioni
Special bag - Universal flange - ER nut - Shank - Wrenches - Grease tube - Instruction book

IMBALLO & PESO

PACK & WEIGHT: Max. Kg



Opzioni - Options

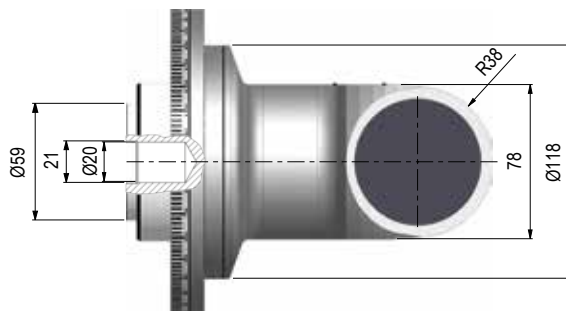
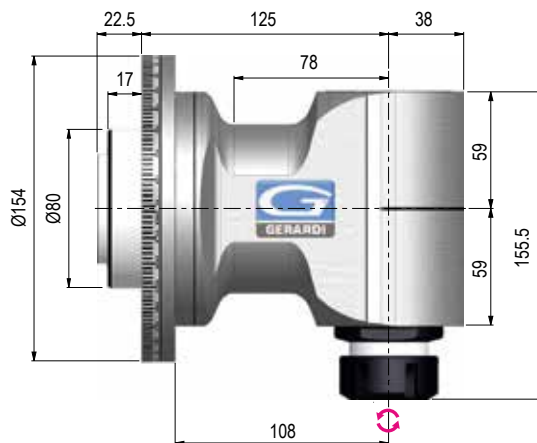
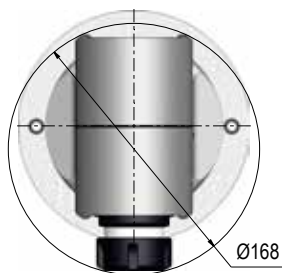
	USCITA OUTPUT HSK 32 optional		USCITA OUTPUT Weldon MAX Ø20 optional		USCITA OUTPUT Toolholder Ø16-22 optional
	PINZA COLLET ER25 - Ø1/16 optional		REFR.INT INT.COOL On request		DOPPIA USCITA DOUBLE OUTPUT ER25 - ER25 optional

F90-20

TYPE 2

Code: 9.F90.20001

Price:



Dati tecnici - Technical data



Ratio
1:1



7,5 Kg



Rpm
3.500



Ø20



N 1.460



M14



Nm 85



ER 32
Ø 2/20



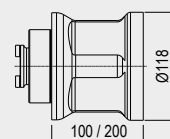
SENSO DI ROTAZIONE CONTRARIO AL MANDRINO - DIRECTION OF ROTATION OPPOSITE TO THE MACHINE SPINDLE

Coni Shanks	SK DIN 69871			CAT ANSI B5.50		BT MAS 403		HSK DIN 69893			C. ISO 26623			KM			ISO DIN 2080		
Grandezza - Size	30	40	50	40	50	40	50	63	80	100	C5	C6	C8	63	80	100	30	40	50
Prezzo EXTRA Price €	opt.	std	opt.	std	opt.	std	opt.	opt.	opt.	opt.	opt.	opt.	opt.	opt.	on request	on request	std	std	opt.

Flangia Universale Universal Flange TIPO - TYPE 2



Prolunga Extension TIPO - TYPE 2



Dotazione Standard Standard Equipment

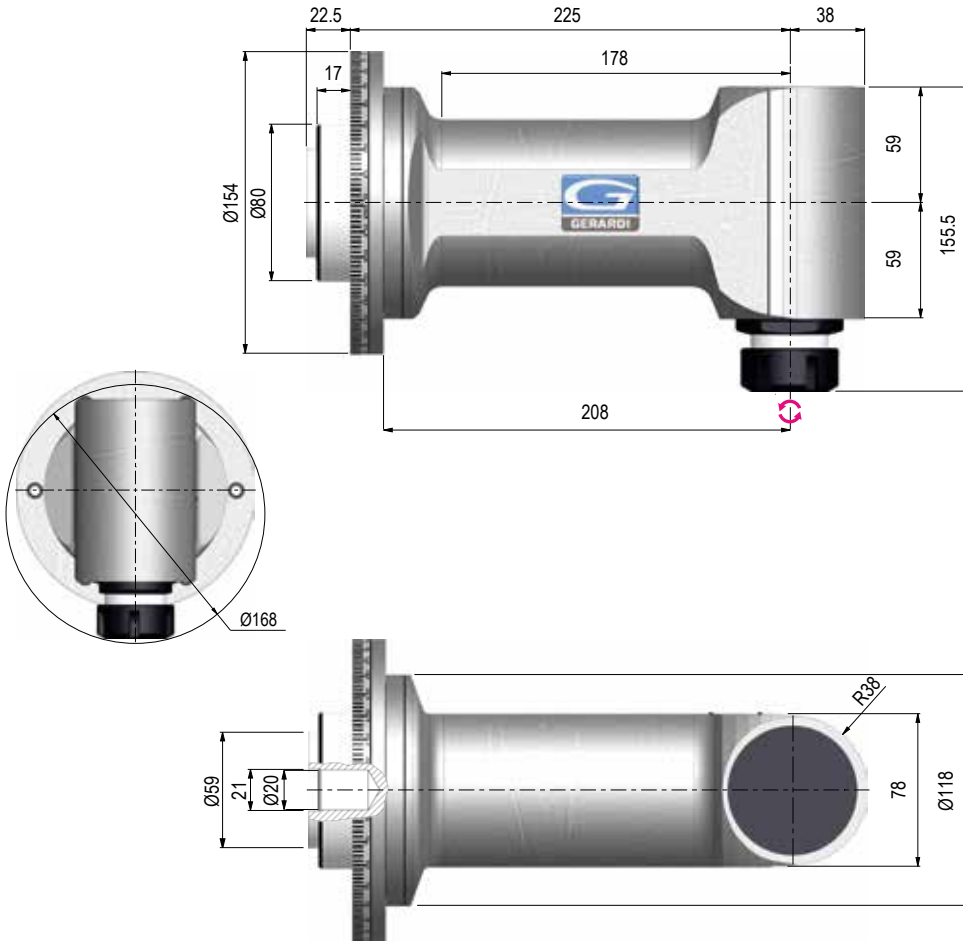
Valigetta - Flangia universale - Ghiera ER - Cono - Chiavi di servizio - Tubetto di grasso - Libro istruzioni
Special bag - Universal flange - ER nut - Shank - Wrenches - Grease tube - Instruction book

IMBALLO & PESO

PACK & WEIGHT: Max. Kg



Opzioni - Options	
 DOPPIA USCITA DOUBLE OUTPUT ER32 - ER32 optional	 REFR. INTERNO INT. COOLANT optional
 USCITA OUTPUT Weldon MAX Ø25 optional	 USCITA OUTPUT Toolholder Ø22-27-32 optional
 USCITA OUTPUT ER40 optional	 USCITA OUTPUT ISO-CAT-BT 30 optional
 USCITA OUTPUT HSK 40 optional	 USCITA OUTPUT PINZA COLLET ER32 - Ø2/20 optional
 USCITA OUTPUT C4 optional	



F90-20L

TYPE 2

Code:

9.F90.20L01

Price:



Dati tecnici - Technical data

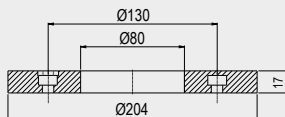
	Ratio 1:1		10,5 Kg
	Rpm 3.500		Ø20
	N 1.460		M14
	Nm 85		ER32 Ø 2/20



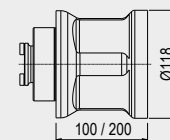
SENSO DI ROTAZIONE CONTRARIO AL MANDRINO - DIRECTION OF ROTATION OPPOSITE TO THE MACHINE SPINDLE

Coni Shanks	SK DIN 69871			CAT ANSI B5.50		BT MAS 403		HSK DIN 69893			C. ISO 26623			KM			ISO DIN 2080		
	30	40	50	40	50	40	50	63	80	100	C5	C6	C8	63	80	100	30	40	50
Grandezza - Size	30	40	50	40	50	40	50	63	80	100	C5	C6	C8	63	80	100	30	40	50
Prezzo EXTRA Price €	opt.	std	opt.	std	opt.	std	opt.	opt.	opt.	opt.	opt.	opt.	opt.	opt.	on request	on request	std	std	opt.

Flangia Universale Universal Flange TIPO - TYPE 2



Prolunga Extension TIPO - TYPE 2



Dotazione Standard Standard Equipment

Valigetta - Flangia universale - Ghiera ER - Cono std - Chiavi di servizio - Tubetto di grasso - Libro istruzioni
Special bag - Universal flange - ER nut - Shank - Wrenches - Grease tube - Instruction book

IMBALLO & PESO

PACK & WEIGHT: Max. Kg



Opzioni - Options

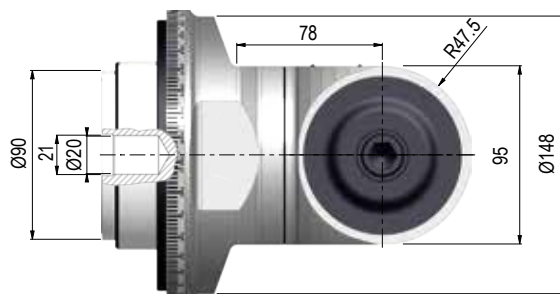
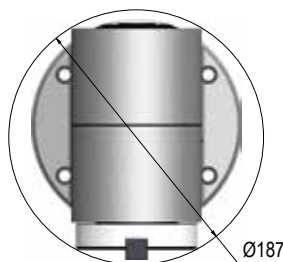
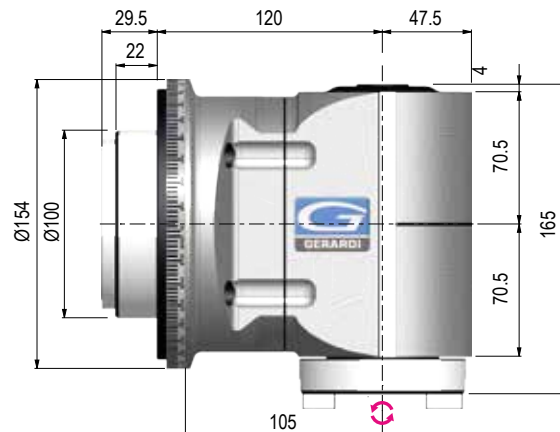
	DOPPIA USCITA DOUBLE OUTPUT ER32 - ER32 optional		REFR. INTERNO INT. COOLANT On req.		USCITA OUTPUT Weldon MAX Ø25 optional		USCITA OUTPUT Toolholder Ø22-27-32 optional		USCITA OUTPUT C4 optional
	USCITA OUTPUT ER40 optional		USCITA OUTPUT ISO-CAT-BT 30 optional		USCITA OUTPUT HSK 40 optional		PINZA COLLET ER32 - Ø2/20 optional		

F90-S40

TYPE 3

Code: 9.F90.S4001

Price:



Dati tecnici - Technical data



Ratio
1:1



21 Kg



Rpm
2.500



Ø26



N 3.020



M20



Nm 135



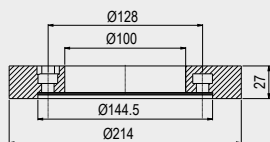
ISO40
CAT40
BT40



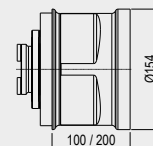
SENSO DI ROTAZIONE CONTRARIO AL MANDRINO - DIRECTION OF ROTATION OPPOSITE TO THE MACHINE SPINDLE

Coni Shanks	SK DIN 69871		CAT ANSI B5.50		BT MAS 403		HSK DIN 69893			C. ISO 26623			KM			ISO DIN 2080	
Grandezza - Size	40	50	40	50	40	50	63	80	100	C5	C6	C8	63	80	100	40	50
Prezzo EXTRA Price €	std	opt.	std	opt.	std	opt.	opt.	opt.	opt.	opt.	opt.	opt.	opt.	on request	on request	opt.	opt.

Flangia Universale Universal Flange TIPO - TYPE 3



Prolunga Extension TIPO - TYPE 3



Dotazione Standard Standard Equipment

Cassa in legno - Stop-block - Ghiera ER - Chiavi di servizio - Tubetto di grasso - Libro istruzioni
Wood box - Stop-block - ER nut - Wrenches - Grease tube - Instruction book

IMBALLO & PESO:

PACK & WEIGHT: Max. Kg



Opzioni - Options

	USCITA OUTPUT ER40 (F90-30) optional		USCITA OUTPUT HSK 63 optional		USCITA OUTPUT C5 optional
	PINZA COLLET ER40 (F90-30) optional		REFR.INT INT.COOL On request		DOPPIA USCITA DOUBLE OUTPUT ER40 - ER40 optional

ACCESSORI ATC & MTC

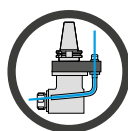
ATC & MTC ACCESSORIES

2



OPZIONE REFRIGERANTE SERIE ATC INTERNAL COOLANT OPTION ATC SERIES

Opzione B B option

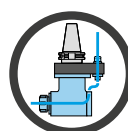


10bar



Perno »
Positioning Pin »

**Passaggio refrigerante 10bar
Dal perno.**
Coolant 10bar through the position-
ing pin.



10bar

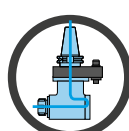


Perno » Distributore » Utensile
Positioning Pin » Rotating Distributor
» Tool

**Passaggio refrigerante interno
10bar dal perno e attraverso il
distributore rotante.**
Internal coolant 10bar by the position-
ing pin and through the distributor

ROTAZIONE A SECCO - DRY RUNNING
POSSIBILE - POSSIBLE

Opzione RI RI option



70bar

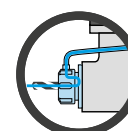


Cono » Distributore » Utensile
Shank » Rotating Distributor » Tool

**Passaggio refrigerante interno
70bar dal cono e attraverso il
distributore rotante**
Internal coolant 40bar by the shank
and through the distributor

ROTAZIONE A SECCO - DRY RUNNING
NON POSSIBILE
NOT POSSIBLE

Opzione Re-Cool Re-Cool option



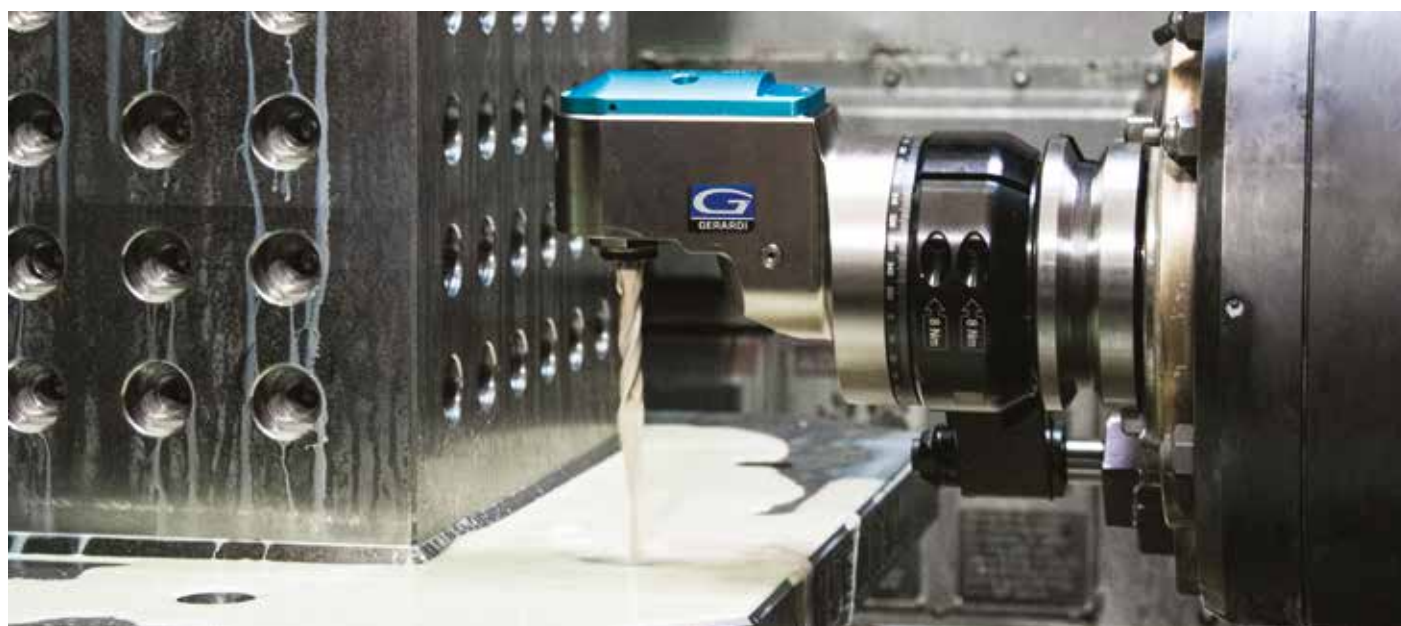
10bar



Perno » Ghiera » Utensile
Positioning Pin » Nut » Tool

**Passaggio refrigerante interno
per mezzo della ghiera RE-COOL**
Internal coolant by the special nut
RE COOL nut

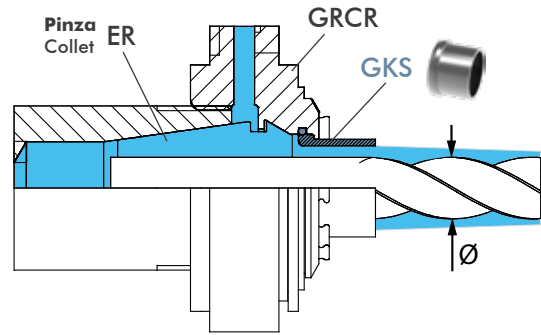
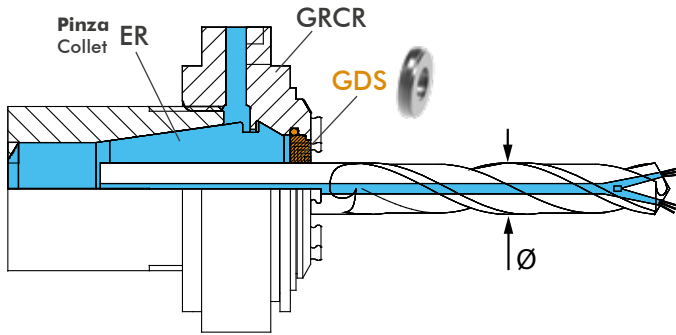
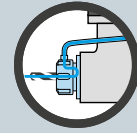
PAG. 2.69 - PAG. 2.69



Testa angolare FR90-10B 70bar in lavorazione
Angle heads FR90-10B 70bar during works

GHIERE ER ReCool ReCool ER NUTS

Con queste ghiera speciali è possibile ottenere il passaggio refrigerante tramite utensile anche su teste che non prevedono questa opzione.
With these special nuts it is possible to get coolant through the tool even on angle heads which do not have this option.



GRCR
(Ghiera / Nut)



GDS
(Disco di tenuta / Sealing ring)



GKS
(Disco di tenuta / Sealing ring)



AX (EXTRA)

MODELLO TESTA ANGOLARE ANGLE HEADS TYPE	Pinza Collet	Ghiera Nut	
		Code	
F90-10 / 10L FMU-10	ER16	GRCR16	
		9.GR.CR16	
F90-13 / 13L FL90-13	ER20	GRCR20	
		9.GR.CR20	
F90-16 / 16L / 16S FL90-16 / FMU-16	ER25	GRCR25	
		9.GR.CR25	
F90-20 / 20L / 20S FMU-20	ER32	GRCR32	
		9.GR.CR32	
F90-S40	ER40	GRCR40	
		9.GR.CR40	

Disco di tenuta per refr.interno Sealing ring for int. coolant	
Code	
GDS16	
9.GD.S16/...	
GDS20	
9.GD.S20/...	
GDS 25	
9.GD.S25/...	
GDS32	
9.GD.S32/...	
GDS40	
9.GD.S40/...	

Disco di tenuta per refr. esterno Sealing ring for est. coolant	
Code	
GKS16	
9.GK.S16/...	
GKS20	
9.GK.S20	
GKS 25	
9.GK.S25	
GKS32	
9.GK.S32	

Chiavi Wrenches	
Code	
CH-16AX	
9.CH.16AX	
CH-20AX	
9.CH.20AX	
CH-25AX	
9.CH.25AX	
CH-32AX	
9.CH.32AX	
CH-40AX	
9.CH.40AX	

INDICARE SEMPRE IN FASE D'ORDINE Ø UTENSILE - IN CASE OF ORDER SPECIFY THE Ø TOOL

■ ER: Pinza ER / ER Collet ■ GRCR: Ghiera / Nut ■ GDS: Disco di tenuta / Sealing ring ■ GKS: Disco di tenuta / Sealing ring

Dotazione Standard Standard Equipment



- 1 - Ghiera con anello esterno
Clamping nut with outer ring.
- 2 - Tubo refrigerante con protezione Ø6mm, 400mm
Coolant pipe with protector Ø6mm, 400mm
- 3 - Raccordi dritti da 1/8"
Fitting 1/8" straight
- 4 - Raccordi a 90° da 1/8"
Fitting 1/8" 90° elbow



Tipo di ghiera Nut type	≤3000 Rpm	≤6000 Rpm	≤9000 Rpm
GRCR16	5 bar	7,5 bar	10 bar
GRCR20	5 bar	7,5 bar	10 bar
GRCR25	5 bar	7,5 bar	10 bar
GRCR32	5 bar	10 bar	15 bar
GRCR40	5 bar	10 bar	-

Il tubo e gli accessori in dotazione sono progettati e testati per la pressione massima del refrigerante di 58 bar / 840 PSI.
Maggiore pressione del refrigerante su richiesta.

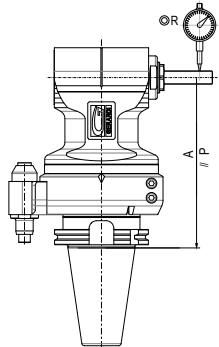
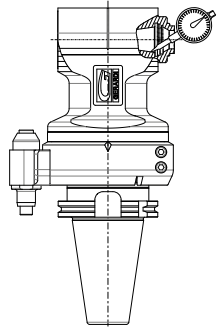
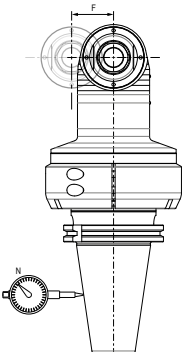
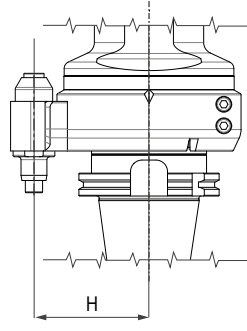
The supplied hose and fittings are designed and tested for maximum coolant pressure of 58 bar / 840 PSI.
Higher coolant pressure on request.

Esempio di ordine Ghiera:GRCR16 (Cod. 9.GR.CR16) - Disco tenuta: GDS16-Ø10 (Cod. 9.GD.S16/10)
Example of order Nut: GRCR16 (Code 9.GR.CR16) - Sealing ring: GDS16-Ø10 (Code 9.GD.S16/10)

ESEMPIO SCHEDA DI COLLAUDO INSPECTION SHEET EXAMPLE

2

Tipo - Type	G90-16 ATC
Codice - Code	9.G90.16000
Numero seriale - Serial number	18-011
Attacco cono - Input shank	CAT50 - H=80
Note speciali - Special notes	

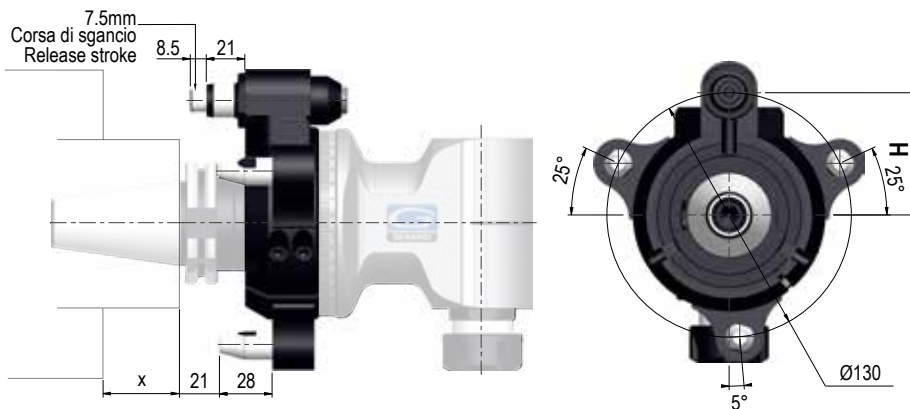
TIPO DI CONTROLLO Test type	RAFFIGURAZIONE Drawing	ERRORE Error	TIPO DI CONTROLLO Test type	RAFFIGURAZIONE Drawing	ERRORE Error
Quota e parallelismo da filo cono ad asse principale. Oscillazione asse utensile. Height and parallelism from gauge line to main axis. Runout cutter axis.		Ammesso Allowed $A = \pm 0,03$ $R = \pm 0,025$ $P = \pm 0,015/100$	Oscillazione mandrino porta utensile. Runout in cutter spindle.		Ammesso Allowed 0,010
		Rilevato Checked $A = +0,010$			Rilevato Checked
		$R = 0,015$			$0,008$
		$P = 0,012/100$			
Concentricità tra cono e asse principale. Disassamento tra gli assi principali. Concentricity between shank and main axis. offset between main axis		Ammesso Allowed $F = \pm 0,02$ $N = \pm 0,02$	Interasse cono-perno di posizionamento. Pitch shank-positioning pin.		Ammesso Allowed 0,010
		Rilevato Checked $F = 0,010$			Rilevato Checked
		$N = 0,016$			$-0,010$

RODAGGIO TESTA - RUN-IN

RPM in entrata RPM	Durata Time	Temperatura Ambiente Room Temperature	Temperatura Sonda Sensor Temperature	Note Notes
1000	00:10:00	22°	27°	
2000	00:10:00		32°	
3000	00:05:00		36°	
4000	00:05:00		42°	
5000				
6000				

Revisioni - Revisions	Timbro - Stamp	Data - Date
		Firma - Signature




SISTEMA ANTIROTANTE MULTIPOINT MULTIPOINT ANTIROTATION SYSTEM



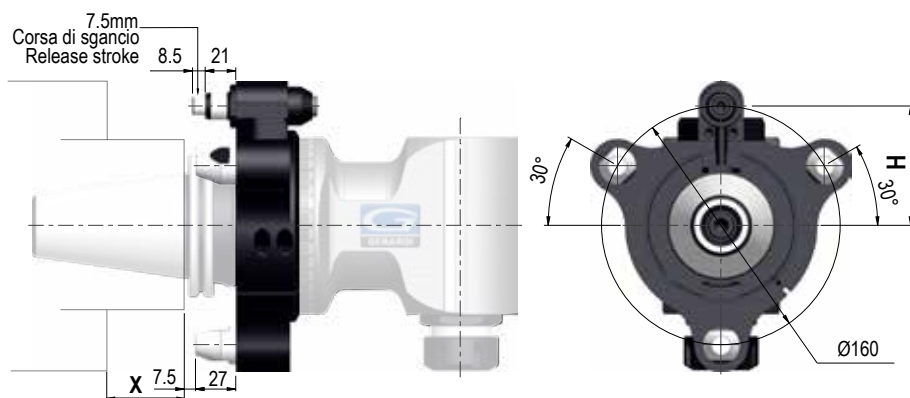
TYPE 1

Code: 9.GAT1./...*

Teste ad angolo con interasse H=65
Angle heads with centre distance H=65

Coni Shank				Solo flangia Only Flange**
	SK 40	BT 40	BT 50	





** In caso di acquisto contestuale alla testa angolare
In case of purchase together with angle head



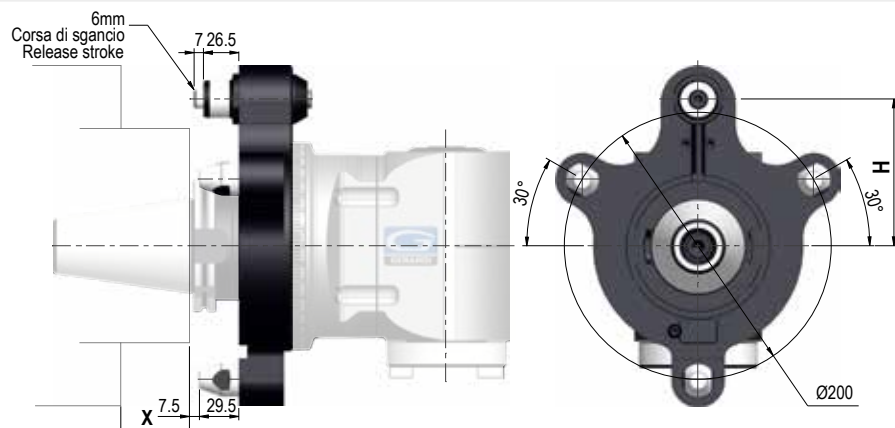
TYPE 2

Code: 9.GAT2./...*

Teste ad angolo con interasse H=80
Angle heads with centre distance H=80

Coni Shank					Solo flangia Only Flange**
	SK 50	BT 50	CAT 50	HSK 80	

** In caso di acquisto contestuale alla testa angolare
In case of purchase together with angle head



TYPE 3

Code: 9.GAT3./...*

Teste ad angolo con interasse H=110
Angle heads with centre distance H=100

Coni Shank			Solo flangia Only Flange**
	SK 50	BT 50	

** In caso di acquisto contestuale alla testa angolare
In case of purchase together with angle head



Il sistema antirotante MULTIPOINT è composto da 4 punti d'appoggio di cui uno standard e tre supplementari ed è stato studiato per i seguenti motivi:

- Garantire una rigidità superiore allo standard
- Poter eseguire lavorazioni pesanti
- Annullare ogni tipo di vibrazione
- Applicabile ad ogni tipo di mandrino macchina

The anti-rotation MULTIPOINT system is made of 4 brace points (one standard and 3 additional) for:

- Granting a higher than standard rigidity
- Allowing heavy duty machining
- Avoiding any type of vibration
- Mounting on any type of machine spindle



* In fase di ordine specificare tipo di cono e grandezza ESEMPIO : Flangia MULTIPOINT per testa tipo3 con cono SK50 = 9.GAT3.SK50
In case of order specify shank type and size. EXAMPLE : MULTIPOINT flange for angle head type3 with SK50 shank = 9.GAT3.SK50

ESEMPIO di MONTAGGIO SERIE ATC ATC SERIES MOUNTING EXAMPLE

PER UN CORRETTO ORDINE VERIFICARE L'IDONEITÀ DEL PERNO DI POSIZIONAMENTO
FOR A RIGHT PURCHASE ORDER CHECK THE POSITIONING PIN SUITABILITY

1) STOP-BLOCK GIÀ PRESENTE SUL MANDRINO MACCHINA

- Per Stop-block Gerardi è sufficiente indicare il tipo di testa, interasse H, diametro perno ed altezza perno
- In caso di Stop-block NON Gerardi, inviateci il disegno del suddetto e del mandrino macchina per determinare il perno. Se possibile si consiglia di smontare lo stop block presente e di utilizzare il nostro standard.

STOP-BLOCK ALREADY MOUNTED ON THE MACHINE SPINDLE

- For Gerardi items, please indicate the type of Angle Head, the H dimension, the pin diameter and height.
- For non-Gerardi items, please send us the stop-block and the machine spindle drawings in order to design the right pin. If possible, we suggest you to use Gerardi standard stop block, taking off the one already placed on the machine.

2) NESSUNO STOP-BLOCK MONTATO SUL MANDRINO MACCHINA

Rilevare la quota X sul mandrino della macchina e mediante la seguente formula calcolare lo spessore del distanziale. In caso di spessori inferiori a 8 mm è possibile richiedere un apposito stop-block con base lavorabile (Pag. 3.25)

NO STOP-BLOCK MOUNTED ON THE MACHINE SPINDLE

Please check the X dimension on the machine spindle and calculate the width of the spacer through the following formula. In case of widths of less than 8 mm, a special stop block with machineable base can be ordered (Pag. 1.83)

$$S = X + B - 35$$

Se sei in possesso di una testa angolare con perno Ø18
If you have an Angle Head with pin Ø18

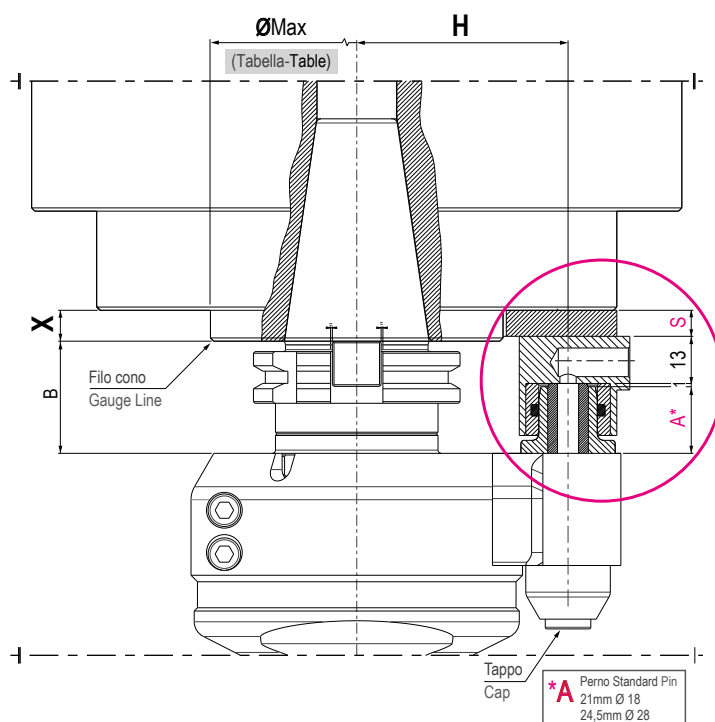
$$S = X + B - 38,5$$

Se sei in possesso di una testa angolare con perno Ø28
If you have an Angle Head with pin Ø28

X	B
12mm	35mm (SK40)

$$S = X (12) + B (35) - 35 = 12$$

Esempio di calcolo spessore distanziale
Example of calculation for spacer thickness



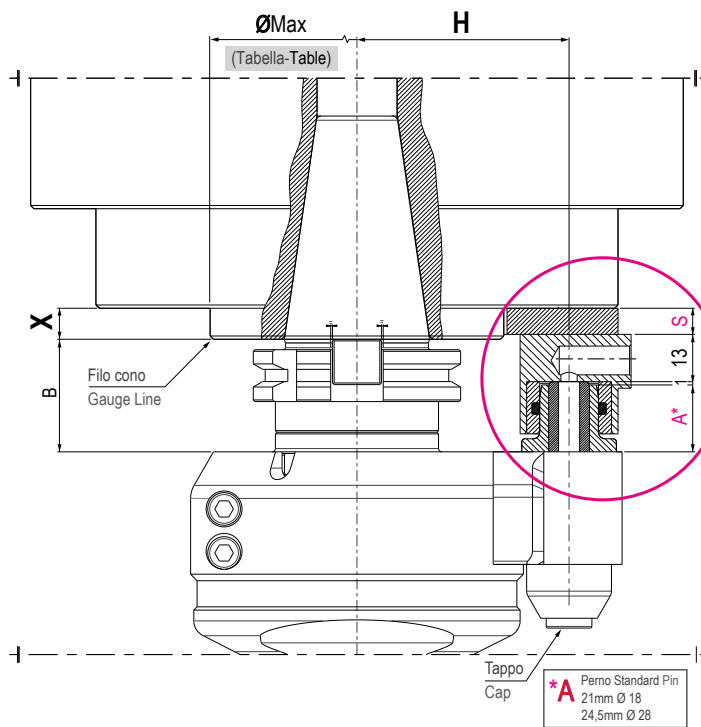
ESEMPIO di MONTAGGIO SERIE ATC ATC SERIES MOUNTING EXAMPLE

PER UN CORRETTO ORDINE VERIFICARE L'IDONEITA' DELL'INTERASSE "H"
FOR A RIGHT PURCHASE ORDER CHECK PITCH "H" SUITABILITY

Verificare l'idoneità dell'interasse "H" tramite tabella - Check pitch "H" through table

TABELLA
TABLE

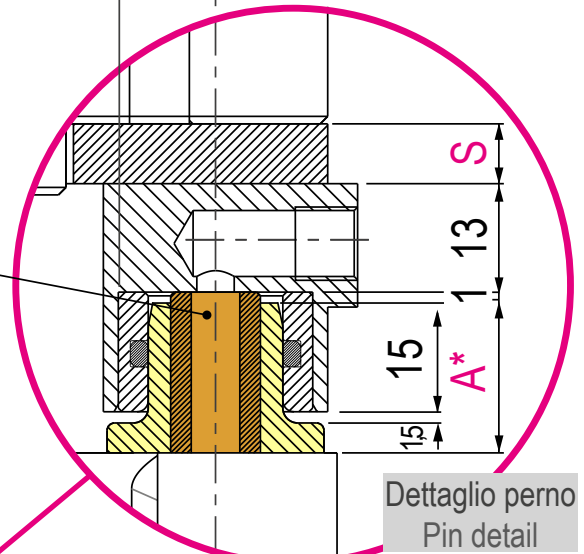
PERNO PIN	"H" INTERASSE - PITCH	Ø MAX
Ø18	65	99
	80	129
	110	189
Ø28	110	172



Perno di sgancio
Release pin

15= Ø18 Perno Tipo 0-1-2
Pin type

23= Ø28 Perno Tipo 3
Pin type



ATTENZIONE - ATTENTION

Il distanziale per il posizionamento dello stop-block, deve essere realizzato di uno spessore tale da comprimere il perno di sgancio NON per l'intera corsa, ma in modo da lasciare sempre 1mm di gioco. I calcoli della pagina precedente sono già fatti in tal senso.

The spacer for the stop-block must be done in order to push the release pin NOT for the whole stroke release, but leaving always 1mm play. Previous page calculations are already considering this issue.

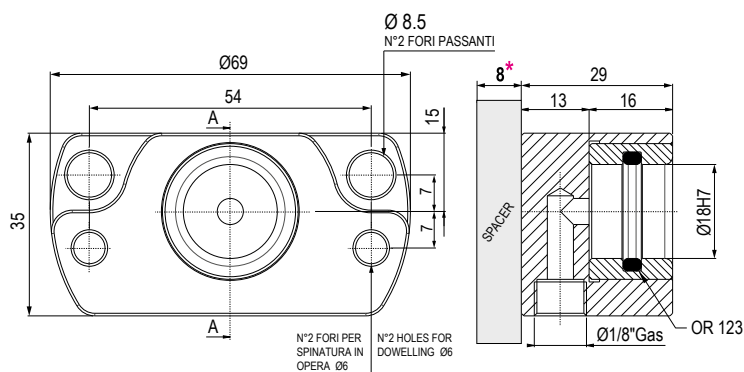
STOP-BLOCK Standard



Ø18

Con bussola temprata - with hardened bushing

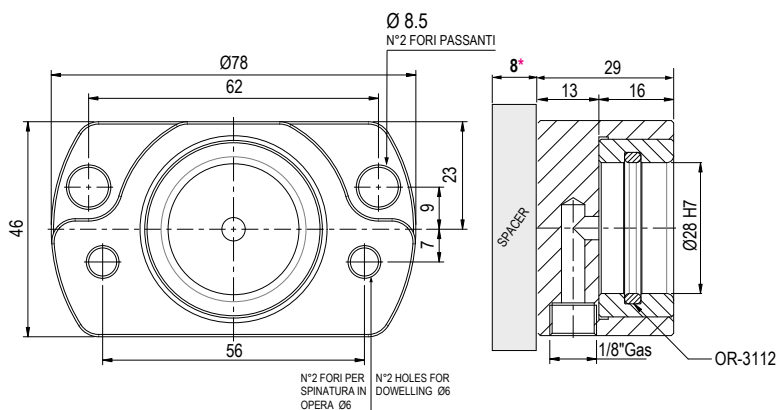
STOP BLOCK Code	
9.INDEX.18	
NO STOP BLOCK INCLUDED	
BUSHING Code	
9.G18.INDEX.2	



Ø28

Con bussola temprata - with hardened bushing

STOP BLOCK Code	
9.INDEX.28	
NO STOP BLOCK INCLUDED	
BUSHING Code	
9.G28.INDEX.2	



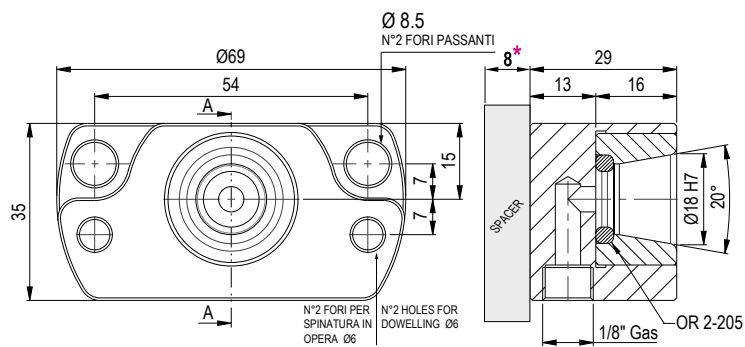
STOP-BLOCK Conico - Conical



Ø18

Con bussola temprata - with hardened bushing

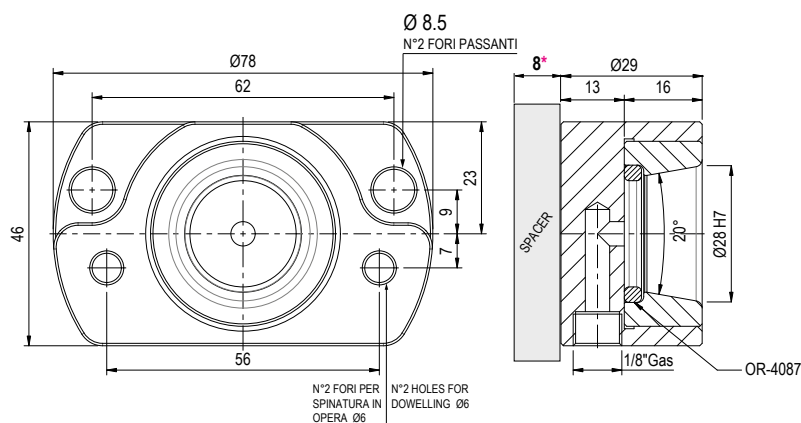
STOP BLOCK Code	
9.INDEX.18C	
NO STOP BLOCK INCLUDED	
BUSHING Code	
9.G18.INDEX.2C	



Ø28

Con bussola temprata - with hardened bushing

STOP BLOCK Code	
9.INDEX.28C	
NO STOP BLOCK INCLUDED	
BUSHING Code	
9.G18.INDEX.2C	



* Misura minima per distanziale sotto la quale è necessario utilizzare lo stop-block lavorabile
* Specer minimum dimension under this dimension it is necessary to use the machineable stop-block

STOP-BLOCK Lavorabile** - Machineable**



Ø18

Con bussola temprata - with hardened bushing

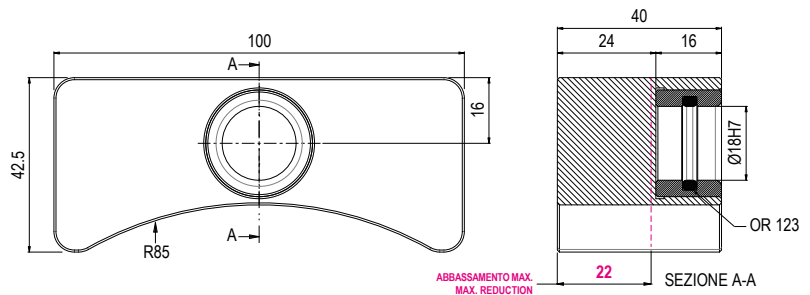
STOP BLOCK Code

9.G18.INDEX

NO STOP BLOCK INCLUDED

BUSHING Code

9.G18.INDEX.2



2



Ø28

Con bussola temprata - with hardened bushing

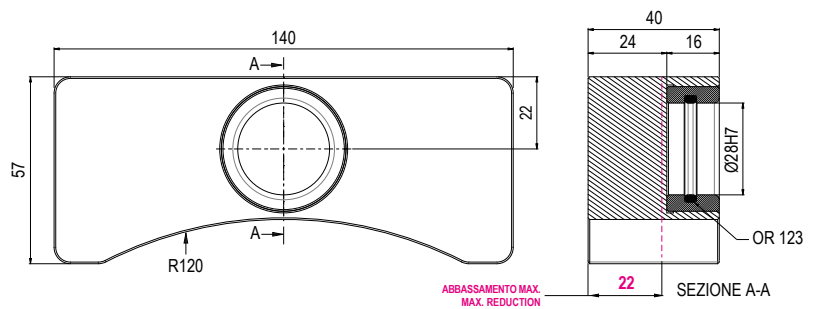
STOP BLOCK Code

9.G28.INDEX

NO STOP BLOCK INCLUDED

BUSHING Code

9.G28.INDEX.2



STOP-BLOCK Lavorabile conico** - Conic machineable**



Ø18

Con bussola temprata - with hardened bushing

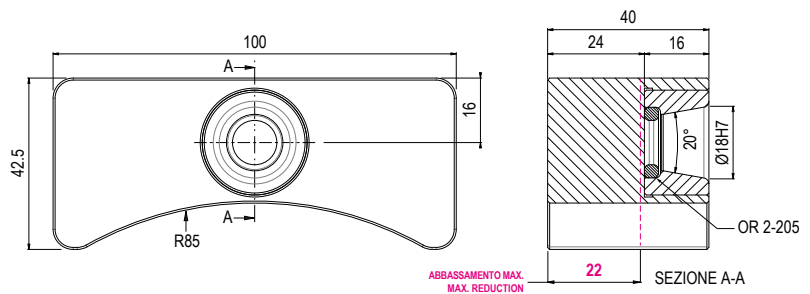
STOP BLOCK Code

9.G18.INDEXC

NO STOP BLOCK INCLUDED

BUSHING Code

9.G18.INDEX.2C



Ø28

Con bussola temprata - with hardened bushing

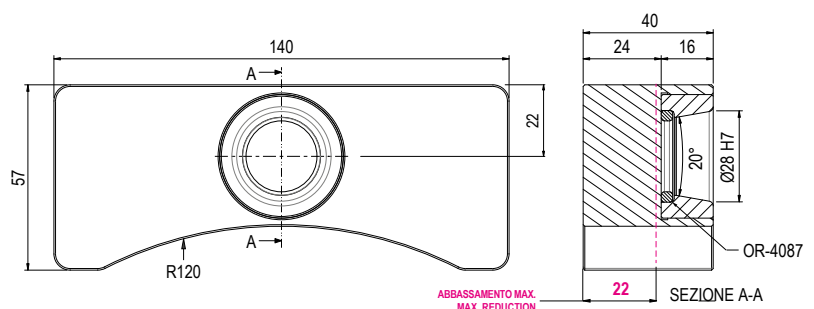
STOP BLOCK Code

9.G28.INDEXC

NO STOP BLOCK INCLUDED

BUSHING Code

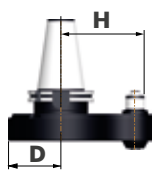
9.G28.INDEX.2C



** A richiesta
** On request

GRUPPO ANTIROTANTE

ANTI-ROTATION GROUP



TIPO - TYPE 1-2 TIPO - TYPE 3

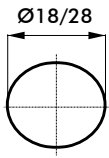
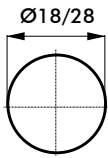


TESTA ANGOLARE ANGLE HEADS		GRUPPO ANTIROTANTE ANTI-ROTATION GROUP		GRUPPO CONO SHANK GROUP		ANELLO RING		
MODELLO MODEL	TIPO TYPE	Code		Code	MODELLO MODEL	Code	Ø	A
FLU-7 FL90-7 FL90-13 FL90-16 / 2U FS90-3 / 3L FS90-4 / 4L FS90-6 / 6L F90-7 / 7L 2U F90-10 / 10L 2U F90-13 / 13L F90-16S F90-20S* F90-7 / 7L 10BAR F90-10 / 10L* 10BAR F90-13 / 13L 10BAR F90-16S 10BAR FMU-10-16 FR90-10 FR90-10 70BAR	0 (Ø66)	9.GA1.SK3065		9.SK30.1ATC	SK DIN 69871 30/40/50	9.FL0.ATC00	Ø66	-
		9.GA1.SK4065		9.SK40.1ATC				
		9.GA1.SK5080		9.SK50.1ATC				
		9.GA1.CT4065		9.CT40.1ATC				
		9.GA1.CT5080		9.CT50.1ATC				
		9.GA1.BT4065		9.BT40.1ATC				
		9.GA1.BT5080		9.BT50.1ATC				
		9.GA1.HSK6365		9.HSK63.1ATC				
		9.GA1.HSK8080		9.HSK80.1ATC				
		9.GA1.HSK10080		9.HSK100.1ATC				
F90-7 / 7L 10BAR F90-10 / 10L* 10BAR F90-13 / 13L 10BAR F90-16S 10BAR FMU-10-16 FR90-10 FR90-10 70BAR	1 (Ø122)	9.GA1.C56500		9.C5.1ATC	BT MAS 403 30/40/50	9.FL1.ATC00	Ø102	41,75
		9.GA1.C68000		9.C6.1ATC				
		9.GA1.C88000		9.C8.1ATC				
		9.GA1.KM6365		9.KM63.1ATC				
		9.GA1.KM8080		9.KM80.1ATC				
		9.GA1.KM10080		9.KM100.1ATC				
		9.GA1.20804065		9.208040.1ATC				
		9.GA1.20805080		9.208050.1ATC				
		9.GA2.SK5080		9.SK50.2ATC				
		9.GA2.CT5080		9.CT50.2ATC				
F90-16 / 16L 2U F90-20 / 20L 2U F90-S30* F90-16 10BAR F90-20 10BAR FR90-16 70BAR FR90-20 70BAR FR90-16* FR90-20*	2 (Ø128)	9.GA2.C68000		9.C6.2ATC	HSK DIN 69893 63/80/100	9.FL2.ATC00	Ø128	56,75
		9.GA2.C88000		9.C8.2ATC				
		9.GA2.KM8080		9.KM80.2ATC				
		9.GA2.KM10080		9.KM100.2ATC				
		9.GA2.20805080		9.208050.2ATC				
		9.GA3.SK50110		9.SK50.3ATC				
		9.GA3.CT50110		9.CT50.3ATC				
		9.GA3.BT50110		9.BT50.3ATC				
		9.GA3.HSK80110		9.HSK80.3ATC				
		9.GA3.HSK100110		9.HSK100.3ATC				
F90-S40 F90-S40 70BAR F90-30 (ER40)* 2U FMU-20	3 (Ø157)	9.GA3.C6110		9.C6.3ATC	C. ISO 26623 C5/C6/C8	9.FL3.ATC00	Ø157	-
		9.GA3.C8110		9.C8.3ATC				
		9.GA3.KM80110		9.KM80.3ATC				
		9.GA3.KM100110		9.KM100.3ATC				
		9.GA3.208050110		9.208050.3ATC				
		9.GA3.KM		9.KM				

FLANGIA INTEGRALE
INTEGRAL FLANGE

A richiesta: Specificare per gruppi antirotante a 70BAR Esempio: (9.GA1.SK40 49/70) (Chip Balluf su coni HSK)
 On request: Specify for 70BAR antirotation group Example: (9.GA1.SK40 49/70) (Chip Balluf on HSK shanks)

GRUPPO PERNO PIN GROUP



STANDARD 2 AXIS	ON REQUEST 1 AXIS	GRUPPO PERNO PIN GROUP			
---------------------------	-----------------------------	----------------------------------	--	--	--

PERNO CILINDRICO CYLINDRICAL PIN	PERNO ELLITTICO ELLIPTIC PIN	P	B	L	H
9.F18.T165	9.F18.T165.1 637030	Ø18	23,25	21	65
9.F18.T180	9.F18.T180.1 637031	Ø18	38,25	21	80
9.F28.T1110	9.F28.T1110.1 637032	Ø28	68,25	20,5	110
9.F18.T1110	9.F18.T1110.1 637035	Ø18		21	
9.F18.T265	9.F18.T265.1 637033	Ø18	23,25	21	80
9.F28.T2110	9.F28.T2110.1 637034	Ø28	53,25	20,5	110
9.F18.T2110	9.F18.T2110.1 637036	Ø18		21	

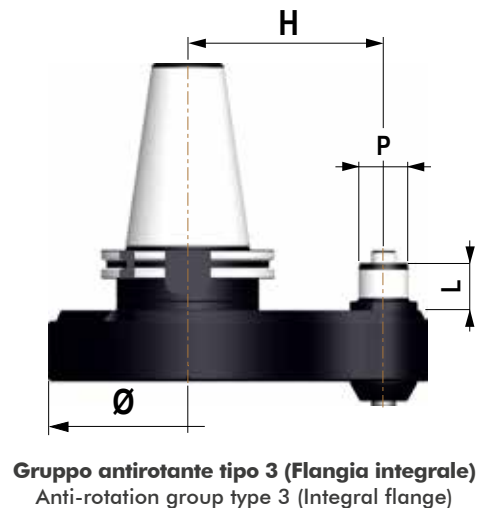
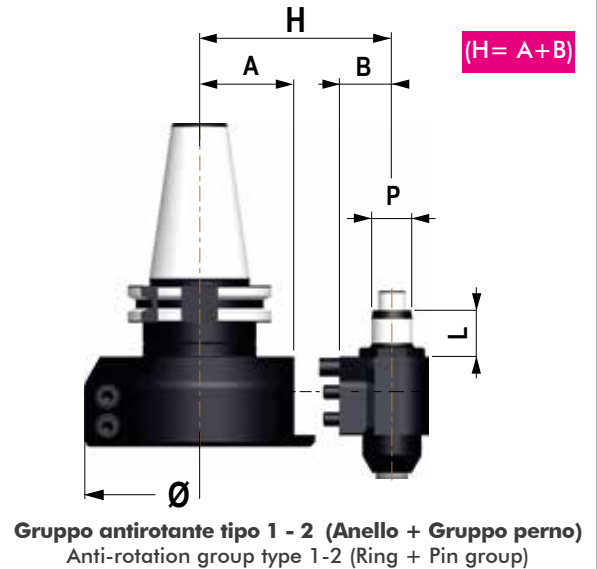
PERNO TIPO 3
PIN TYPE 3

9.F28.T300	9.F28.T300.1	Ø28	-	110	26,5
------------	--------------	-----	---	-----	------

SPECIALE - SPECIAL EXTRA €

Perno STD accorciato / Perno speciale
STD Short Pin / Special Pos. Pin

Gruppo antirotante speciale
Special Anti-rotation group

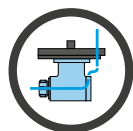


In caso di perni speciali fare riferimento alla tabella a Pag. 1.85
See Page 1.85 for special pins

OPZIONE REFRIGERANTE serie MTC INTERNAL COOLANT OPTION MTC series

2

Opzione B
B option



10bar

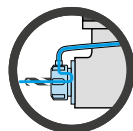


Mandrino macchina » Distributore » Utensile
Machine spindle » Rotating Distributor » Tool

Passaggio refrigerante interno all' utensile.
Dal mandrino macchina e attraverso il distributore rotante
Internal coolant through the tool from the machine spindle and through rotating distributor

ROTAZIONE A SECCO - DRY RUNNING
10 BAR POSSIBILE - POSSIBLE

Opzione Re-Cool
Re-Cool option



10bar

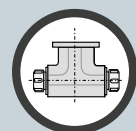


Perno » Ghiera ReCool » Utensile
Positioning Pin » ReCool Nut » Tool

Passaggio refrigerante interno l'utensile per mezzo della ghiera ReCool.
Internal coolant through the tool from the special nut ReCool

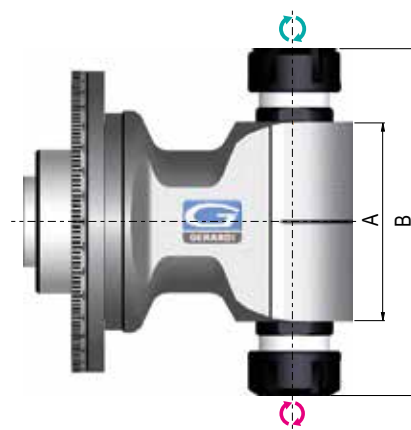
Vedi pagina - See Page 2.69

OPZIONE DOPPIA USCITA serie MTC DOUBLE OUTPUT OPTION MTC series

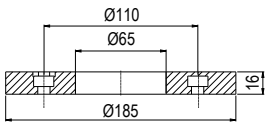
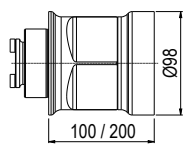
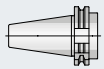
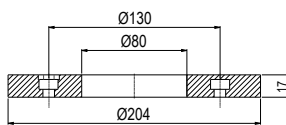
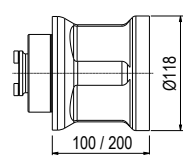
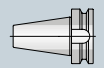
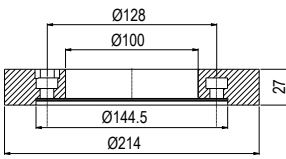
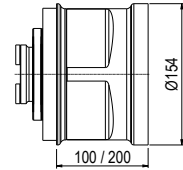
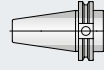
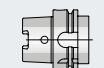
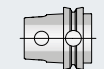


Disponibile per i modelli - Available for following types:

MODELLO MODEL	USCITA OUTPUT	A	B	
F90-16S 2U	ER-25	90	157	
F90-16 2U		98	170	
F90-16L 2U				
F90-20 2U	ER-32	118	193	
F90-20L 2U				
F90-30 2U	ER-40	141	226	



CONI / FLANGE / PROLUNGHE SHANKS / FLANGES / EXTENSIONS

TESTA ANGOLARE ANGLE HEADS		FLANGIA UNIVERSALE * UNIVERSAL FLANGE *		PROLUNGA EXTENSION		CONO MODULARE MODULAR SHANK		
MODELLO MODEL	TIPO TYPE	Code	H	Code	Code	MODELLO MODEL		
F90-16S	1	9.FL.F90T1	100	9.FEX.10100	9.SK30.MTC	SK DIN 69871		
		T NUTS KIT		9.FEX.10200			9.SK40.MTC	
		9.FL.F90T1D		200				9.SK50.MTC
		NO FLANGE						
								
F90-16L F90-20	2	9.FL.F90T2	100	9.FEX.20100	9.BT40.MTC	BT MAS 403		
		T NUTS KIT		9.FEX.20200			9.BTC50.MTC	
		9.FL.F90T2D						
		NO FLANGE						
								
F90-S40	3	9.FL.F90T3	100	9.FEX.30100	9.208040.MTC	CAT ANSI B5.50		
		T NUTS KIT		9.FEX.30200			9.208050.MTC	
		9.FL.F90T3D						
		NO FLANGE -270						
								
F90-S50	4	9.FL.F90T4	200	9.FEX.40300	9.HSK.63.MTC	ISO DIN 2080		
								9.HSK.80.MTC
					9.HSK.100.MTC	HSK DIN 69893		
								
					9.C5.MTC	C. ISO 26623		
					9.C6.MTC			
					9.C8.MTC			
						C5/C6/C8		
					9.KM.63.MTC	KM		
					9.KM.80.MTC			
					9.KM.100.MTC			
								
						63/80/100		

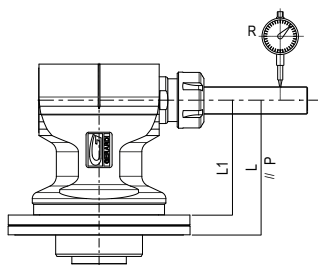
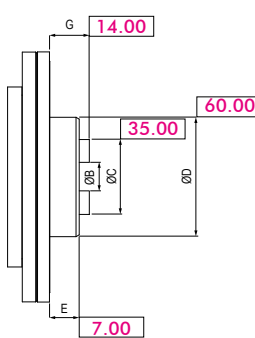
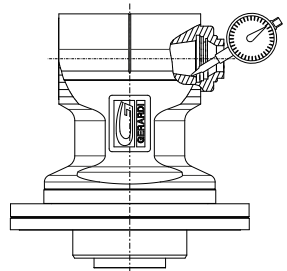
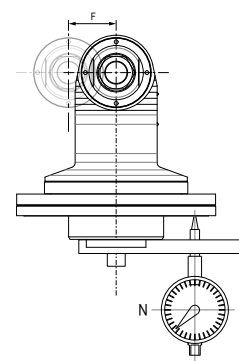
Senza cono -100 €
No shank -100 €

* Con l'acquisto della flangia universale il kit di 4 dadi è già incluso nel prezzo
* The nuts kit is just included in the price of the flange purchase

ESEMPIO SCHEDA DI COLLAUDO INSPECTION SHEET EXAMPLE

2

Tipo - Type	G90-16 MTC
Codice - Code	9.G90.16001
Numero seriale - Serial number	17-127
Attacco cono - Input shank	DIN-69871/40
Note speciali - Special notes	

TIPO DI CONTROLLO Test type	RAFFIGURAZIONE Drawing	ERRORE Error	TIPO DI CONTROLLO Test type	RAFFIGURAZIONE Drawing	ERRORE Error
Quota e parallelismo da filo cono ad asse principale. Oscillazione asse utensile. Height and parallelism from gauge line to main axis. Runout cutter axis.		Ammesso Allowed $A = \pm 0,03$ $R = \pm 0,025$ $P = \pm 0,015/100$	Verifica delle quote per l'attacco del cono e della flangia. Main input shaft dimension checked.		Ammesso Allowed $E/G = 0,1/-0,5$ $C/D = +0/-0,03$
		Rilevato Checked $L = +0,020$			Rilevato Checked $B = 25h7$ ok
		$L1 = +0,010$			$E = -0,100$
		$R = 0,025$			$G = -0,150$
$P = 0,012/100$	$C = -0,020$				
$D = -0,030$					
Oscillazione mandrino porta utensile. Runout in cutter spindle.		Ammesso Allowed $0,010$	Perpendicolarità e disassamento tra gli assi principali. Perpendicularity and offset between main axes.		Ammesso Allowed $F = \pm 0,020$ $N = 0,010/100$
		Rilevato Checked			Rilevato Checked
		$0,008$			$F = 0,015$
					$N = 0,010/100$

RODAGGIO TESTA - RUN-IN

RPM in entrata RPM	Durata Time	Temperatura Ambiente Room Temperature	Temperatura Sonda Sensor Temperature	Note Notes
1000	00:10:00	20°	28°	
2000	00:10:00		37°	
3000	00:05:00		41°	
4000	00:05:00		48°	
5000				
6000				

Revisioni - Revisions	Timbro - Stamp	Data - Date
		Firma - Signature

ESEMPIO DI MONTAGGIO SERIE MTC

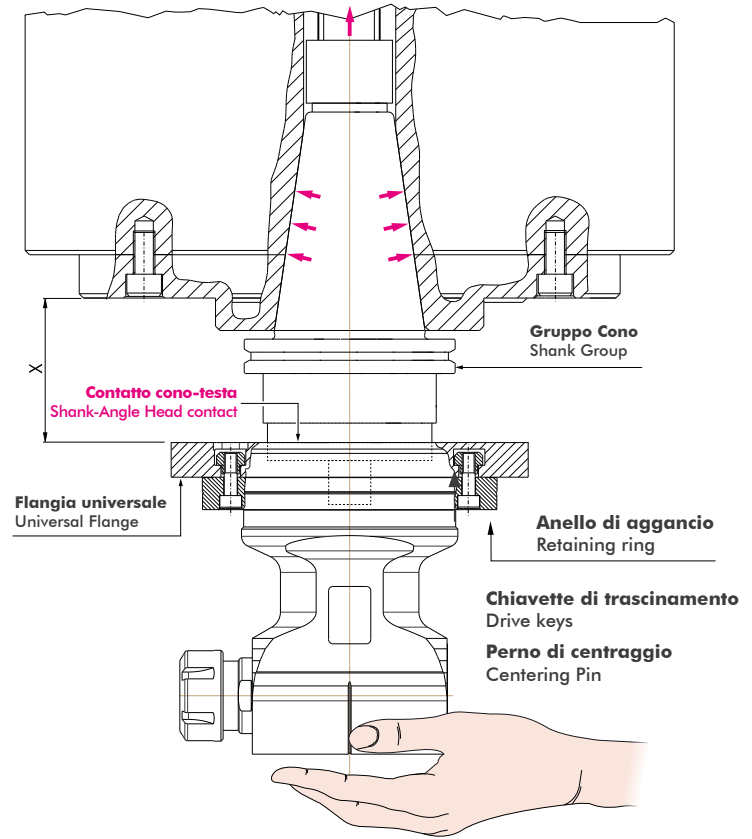
MTC SERIES MOUNTING EXAMPLE

DISTANZIALE REALIZZATO IN OPERA

SPACER TO BE MADE

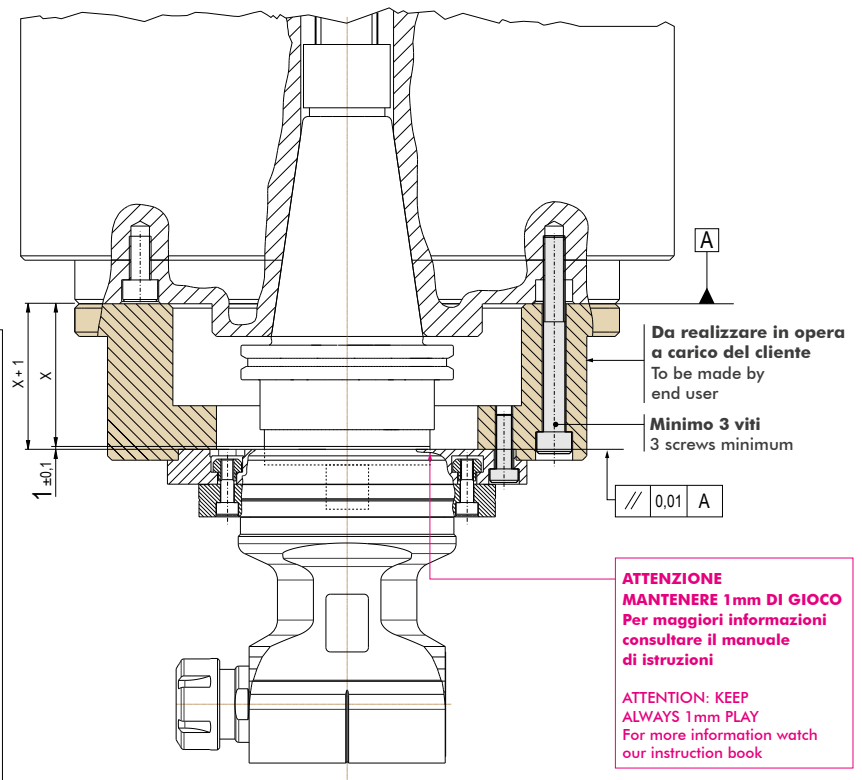
FASE 1 - STEP 1

- Montare l'anello di aggancio e la flangia universale sulla testa
- Applicare il cono alla testa
- Inserire la testa nel mandrino macchina.
- Rilevare la misura "X"
- Mount the retaining ring and the universal flange
- Mount the shank on the Head.
- Mount the head into the machine spindle.
- Check dimension "X"



FASE 2 - STEP 2

- Realizzare un distanziale con spessore $X + 1$ mm
- Rimontare il tutto in macchina.
- Orientare e posizionare correttamente la testa angolare
- Azzerare l'anello graduato tramite il grano e le tacche di riferimento
- Make a spacer with $X + 1$ mm thickness.
- Reassemble the Head on the machine.
- Turn the angle head in the correct position.
- Set the graduated ring by rotating the screw to the 0 position.

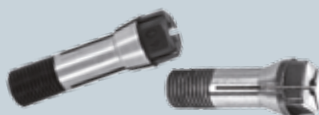


ATTENZIONE
MANTENERE 1mm DI GIOCO
Per maggiori informazioni
consultare il manuale
di istruzioni

ATTENTION: KEEP
ALWAYS 1mm PLAY
For more information watch
our instruction book

PINZE - COLLETS

6023E - 600E - 601E



MODELLO MODEL	PINZA COLLET	Ø	Code		Ø Intermedi - Intermediate	
FS90-3 FS90-3L	6023E	1,0	9.60.23E00/...		1,1-1,2-1,3-1,4	
		1,5 - 2 - 2,5			1,6-1,7-1,8-1,9-2,1-2,2-2,3-2,4	
		3,0			2,6-2,7-2,8-2,9	
FS90-4 FS90-4L	600E	1,0	9.60.0E000/...		1,1-1,2-1,3-1,4	
		1,5 - 2 - 2,5			1,6-1,7-1,8-1,9-2,1-2,2-2,3-2,4	
		3,0 - 4,0			2,6-2,7-2,8-2,9	
FS90-6 FS90-6L	601E	1,0-6,0	9.60.1E000/...			

Esempio di ordinazione: 600E - Ø2,3 = 9.60.0E000/2,3
 Example to order: 600E - Ø2,3 = 9.60.0E000/2,3

ER-DIN 6499

Foratura-fresatura / drilling-milling



Maschiatura / tapping



MODELLO MODEL	PINZA COLLET	Ø	Code		PINZA ET1 (compensate) COLLET ET1 (compensation)	Code	
FL90-7 FS90-6L F90-7 / 2U F90-7L / 2U FLU-7 F90-16S 10BAR	ER11	Ø1 / 7	9.ER.11000/...		-	-	
F90-7 10BAR F90-7L 10BAR	ER11 WP	Ø3 / 7	9.ER.11WP0/...		-	-	
FL90-10 F90-10 / 2U F90-10L / 2U FMU-10	ER16	Ø1 / 10	9.ER.16000/...		ET 1-16 (M2 - M8)	9.ET.16000	
FR90-10 70BAR F90-10 10BAR FMU-10	ER16 WP	Ø3 / 10	9.ER.16WP0/...		-	-	
F90-13 F90-13L FL90-13	ER20	Ø1 / 13	9.ER.20000/		-	-	
F90-13 10BAR FR90-13 70BAR	ER20 WP	Ø3 / 13	9.ER.20WP0/...		-	-	
FL90-16 - 2U F90-16S F90-16 / 2U F90-16L / 2U FMU-16	ER25	Ø1 / 16	9.ER.25000/...		ET 1-25 (M2 - M12)	9.ET.25000	
FR90-16 70BAR F90-16S 10BAR F90-16 10BAR F90-16L 10BAR FMU-16	ER25 WP	Ø3 / 16	9.ER.25WP0/...		-	-	
F90-20 / 2U F90-20L F90-20S FMU-20	ER32	Ø2 / 20	9.ER.32000/...		ET 1-32 (M3,5 - M16)	9.ET.32000	
FR90-20 70BAR F90-20 10BAR FMU-20	ER32 WP	Ø3 / 20	9.ER.32WP0/...		-	-	
F90-30 / 2U	ER40	Ø3 / 30	9.ER.40000/...				
F90-30B	ER40 WP	Ø3 / 30	9.ER.40WP0/...				

Esempio di ordinazione: ER25 - Ø10=9.ER.25000/10
 Example to order: ER25 - Ø10=9.ER.25000/10

WP= Resistenza all'acqua
 WP= Waterproof

GHIERE - NUTS

ES - STD

CHIAVI - WRENCHES

ES - STD

MODELLO MODEL	GHIERA NUT	Code	€
FS90-3 FS90-3L	-	-	-
FS90-4 FS90-4L	-	-	-
FS90-6 FS90-6L	-	-	-

CHIAVI WRENCHES	Code	
CH-5,5	9.CH.55000	
CH-7	9.CH.70000	
CH-9	9.CH.90000	



MODELLO MODEL	GHIERA NUT	Code	COPPIA SERRAGGIO CLAMPING FORCE (Nm)	
FL90-7 FS90-6L F90-7 F90-7L F90-7 10BAR F90-7L 10BAR	ER11 ES *	9.ER.110ES	12 (15)	
F90-10 F90-10L F90-10 10BAR	ER16 ES *	9.ER.160ES/E	24 (30)	
FL90-13	ER20ES *	9.ER.200ES	28 (35)	
FMU-10	ER16 Mini	9.ER.1600M	24 (30)	
FR90-10 70BAR	ER16 ES *	9.ER.160ES	24 (30)	
F90-16S F90-16S 10BAR	ER25 STD	9.ER.25STD	32 (40)	
FL90-16 F90-16 F90-16L F90-16 10BAR	ER25 ES *	9.ER.250ES	32 (40)	
FMU-16	ER25 Mini	9.ER.2500M	32 (40)	
FR90-16 70BAR	ER25 ES *	9.ER.250ES	32 (40)	
F90-20 F90-20 10BAR	ER32 STD	9.ER.32STD	136 (70)	
FMU-20	ER32 STD	9.ER.32STD	136 (70)	
FR90-20 70BAR	ER32 ES *	9.ER.320ES	136 (70)	
F90-S40 F90-S40B	ER40 STD	9.ER.40STD	176 (220)	

CHIAVI WRENCHES	Code	
CH-13 ES	9.CH.130ES	
CH-22 ES	9.CH.220ES	
CH-19 ES	9.CH.190ES	
CH-30 ES	9.CH.300ES	
CH-36 ES	9.CH.360ES	
CH-22 ES	9.CH.220ES	
CH-19 ES	9.CH.190ES	
CH-19 ES	9.CH.190ES	
CH-27 ES	9.CH.270ES	
CH-32 ES	9.CH.320ES	
CH-25 STD	9.CH.25STD	
CH-27 ES	9.CH.270ES	
CH-38 ES	9.CH.380ES	
CH-25 Mini	9.CH.2500M	
CH-27 ES	9.CH.270ES	
CH-27 ES	9.CH.270ES	
CH-36 ES	9.CH.360ES	
CH-47 ES	9.CH.470ES	
CH-32 STD	9.CH.32STD	
CH-40 ES	9.CH.400ES	
CH-32 STD	9.CH.32STD	
CH-32 ES	9.CH.320ES	
CH-47 ES	9.CH.470ES	
CH-52 ES	9.CH.052ES	
CH-40 STD	9.CH.40STD	

CAMBI RAPIDI MODULARI MODULAR QUICK CHANGE ADAPTORS



Compatibili con tutte le uscite ER - Compatible with all ER outputs

Vedi intera gamma nel capitolo Accessori pag. 5.134 / 5.135 - See the full range in the Accessories chapter at pages 5.134 / 5.135

TEMPI di INSTALLAZIONE
RIDOTTI e POSSIBILITÀ
di PRE-SETTING A
BORDO MACCHINA

REDUCE SET-UP TIME
and ALLOW OFFLINE
TOOL PRESETTING!

Sono un facile e veloce sistema modulare per il cambio rapido delle diverse tipologie di portautensili con la sede dell'utensile per pinza ER (DIN6499).

Idonei a refrigerazione esterna o interna mantenendo il presetting precedentemente realizzato.

They are a modular toolholder system for the fitting of toolholders in a spindle unit with ER collets (DIN6499) outputs.

All Adaptors are suitable for external and internal coolant supply and keep the presetting already done.



Preparazione della Testa Angolare

Preparing the Angle Head

- 1- Rimuovere pinza e ghiera di serraggio
Remove collet and clamping nut
- 2- Introdurre il cambio rapido
Introduce the quick change adaptor
- 3- Stringere la ghiera del cambio rapido
Lock the quick change nut.

