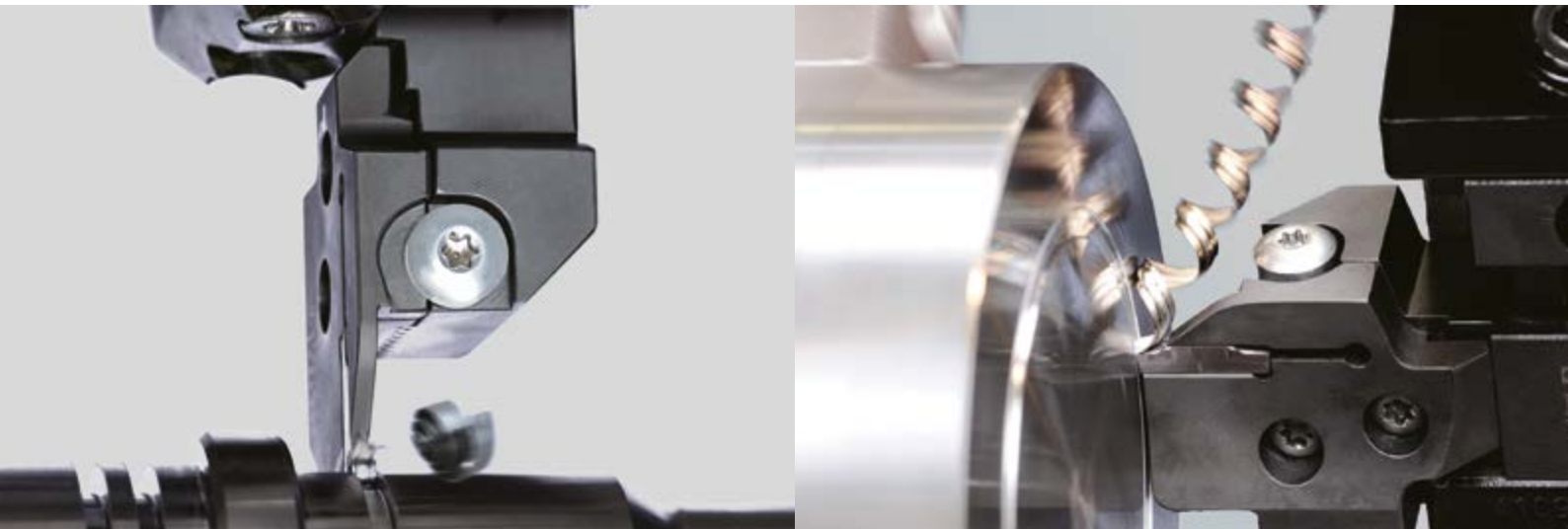


THE NEW VALUE FRONTIER



Обработка канавок /  
Отрезка | **KGD/KGDF**

# KGD/KGDF



Улучшенная производительность при обработке канавок

Хороший контроль стружки

Технология покрытия MEGACOAT продлевает срок службы инструмента  
и обеспечивает высокоэффективную обработку

Большой ассортимент державок



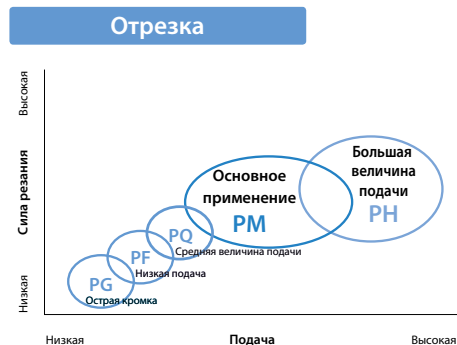
# KGD

Хороший контроль стружки

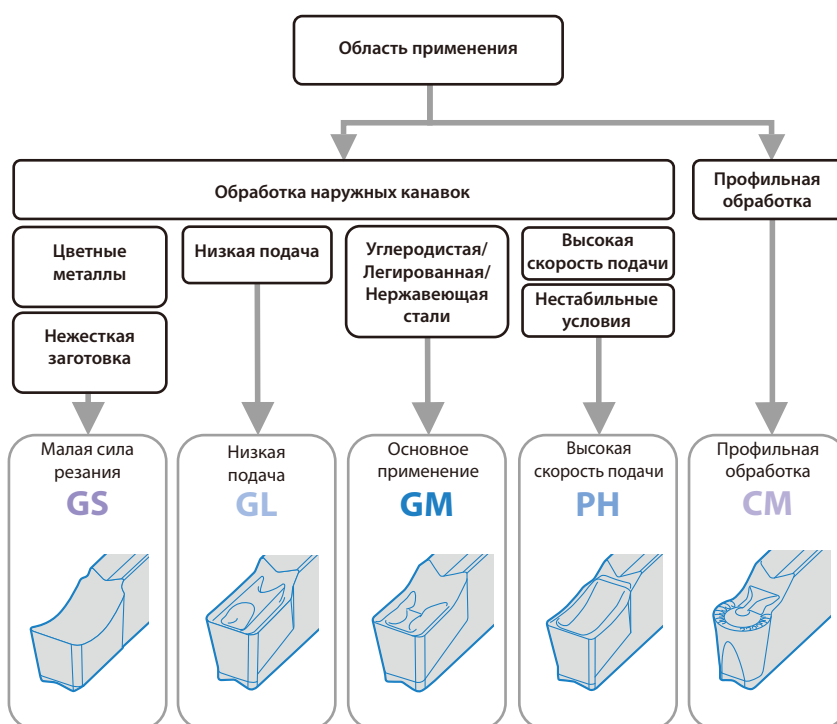
Технология покрытия MEGACOAT продлевает срок службы инструмента и обеспечивает высокоэффективную обработку

## 1 Большой ассортимент стружколомов

### Схемы применения



### Выбор стружколома (внешнего)



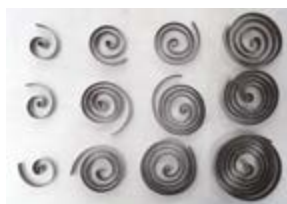
### Сравнение показателей контроля стружки (оценка компании разработчика)

Режимы резания:  $V_{рез.} = 150$  м/мин,  $f = 0,15$  мм/об. Деталь: 15CrMo4

### Более эффективный контроль стружки в сравнении с конкурентами

Снижает риск повреждения режущей кромки стружкой

Стружолом GM



Конкурент А

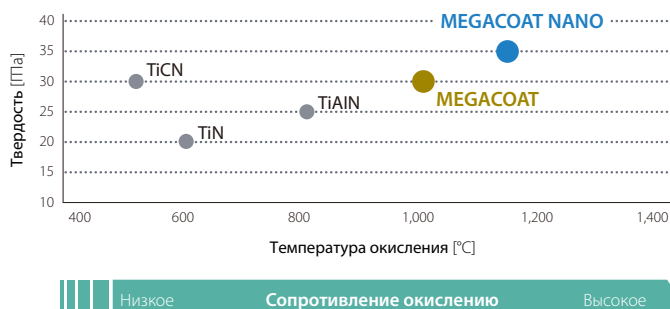


Конкурент В



## 2 Технология покрытия MEGACOAT/MEGACOAT NANO продлевает срок службы инструмента

### Свойства покрытия



#### PR1225 (MEGACOAT)

Обработка канавок и отрезка стальных деталей

#### PR1215 (MEGACOAT)

Превосходная износостойкость для обработки чугуна

#### PR1535 (MEGACOAT NANO)

Для обработки нержавеющей стали

## 3 Обширная линейка державок

Доступны два типа державок: цельные и модульные.

### Цельные державки



### Модульные державки



Большой выбор цельных державок (для различных значений ширины и глубины канавки)

Державка модульного типа: применяется для различных видов обработки канавок и отрезки, включая обработку торцевых канавок с заменой лезвия.

### Рекомендации по выбору державок цельного и модульного типа

Цельные державки	Модульные державки
<ul style="list-style-type: none"> <li>• Обширная линейка державок Для разных значений глубины канавки (мелкая/средняя/глубокая) Оптимальная длина вылета</li> <li>• Доступен вариант для нежестких станков и заготовок</li> <li>• Для небольших станков с ограниченным рабочим пространством токарные автоматы, малые токарные станки и т. п.</li> </ul>	<ul style="list-style-type: none"> <li>• Подходят для мелкосерийного комбинированного производства Подходят для обработки канавок разной ширины Замена лезвий дает возможность регулировать ширину канавки</li> <li>• Подходят для труднообрабатываемых материалов Для сложных условий резания Уменьшение расходов на державки (сменное лезвие)</li> <li>• Возможна обработка торцевых канавок с заменой лезвия Проверьте исполнение (левосторонний/правосторонний инструмент)</li> </ul>

### Державки для обработки торцевых канавок KGDF и пластины GDFM ⇒ P17



Новая технология «Захват W» для более жесткого зажима и стабильной обработки.

1. Предотвращает боковое перемещение пластины, которое может привести к нестабильной обработке и к разрушению пластины
2. Повышенная точность позиционирования.

Высокая жесткость, надежность и усилие зажима.

Пластины GDFM/GDFMS не подходят для державок KGDF.



Захват W

# GDM/GDMS/GDG (обработка наружных канавок и продольное точение)

## Применяемые пластины

Классификация применения ● : Легкое прерывание / 1-й выбор ○ : Легкое прерывание / 2-й выбор ● : Непрерывное резание / 1-й выбор ○ : Непрерывное резание / 2-й выбор	P	Углеродистая сталь / легированная сталь	●	○	●	○	●	○
	M	Нержавеющая сталь			●	○	●	○
	K	Чугун						●
	N	Цветные металлы						●
	S	Титановый сплав			●			○
	H	Твердые материалы (при твердости менее 40HRC) Твердые материалы (при твердости свыше 40HRC)					○	

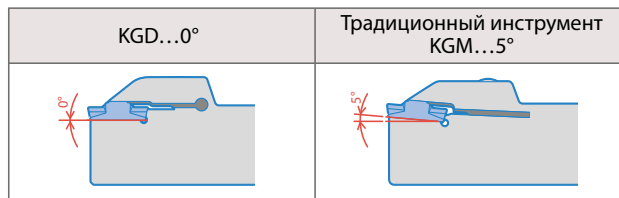
Пластина	Обозначение	Размеры (мм)					Кермет		MEGACOAT NANO		MEGACOAT		Твердый сплав
		W	ϵ	M	L	H	TN620	TN90	PRT535	PRT225	PRT1215	GW15	
Обработка канавок и продольное точение Основное применение	GDM 2420N-020GM	2.4	0.2	1.95	20	4.3	●	●	●	●	●		
	3020N-020GM	3.0	0.4	2.3			●	●	●	●	●	●	
	3020N-040GM		0.2	3.3			●	●	●	●	●	●	
	4020N-020GM	4.0	0.4	3.3			●	●	●	●	●	●	
	4020N-040GM		0.8	5.2			●	●	●	●	●	●	
	4020N-080GM	5.0	0.4	4.2			●	●	●	●	●	●	
	5020N-080GM		0.8	5.2			●	●	●	●	●	●	
	6020N-040GM	6.0	0.4	5.2			●	●	●	●	●	●	
	6020N-080GM		0.8	6.0			30	5.5	●	●	●	●	
	8030N-080GM	8.0	0.8	6.0			30	5.5	●	●	●	●	
Обработка канавок и продольное точение Основное применение, 1 кромка	GDMS 2220N-020GM	2.2	0.2	1.75	20	4.3	●	●	●	●	●		
	3020N-040GM	3.0	0.4	2.3			●	●	●	●	●	●	
	4020N-040GM	4.0	0.4	3.3			●	●	●	●	●	●	
	5020N-080GM	5.0	0.8	4.2			●	●	●	●	●	●	
	6020N-080GM	6.0	0.8	5.2			●	●	●	●	●	●	
Обработка канавок и продольное точение Низкая подача	GDM 2420N-020GL	2.4	0.2	1.95	20	4.3	●	●	●	●	●		
	3020N-020GL	3.0	0.4	2.3			●	●	●	●	●	●	
	3020N-040GL		0.2	3.3			●	●	●	●	●	●	
	4020N-020GL	4.0	0.4	4.2			●	●	●	●	●	●	
	4020N-040GL		0.8	5.2			●	●	●	●	●	●	
	5020N-040GL	5.0	0.4	4.2			●	●	●	●	●	●	
6020N-040GL	6.0	0.8	5.2	●	●	●	●	●	●				
Обработка канавок Малая сила резания	GDG 2520N-020GS	2.5	0.2	2.0	20	4.3	●	●	●	●	●	●	
	3020N-020GS	3.0	0.2	2.3			●	●	●	●	●	●	●
	3520N-020GS	3.5	0.4	2.8			●	●	●	●	●	●	●
	4020N-040GS	4.0	0.4	3.3			●	●	●	●	●	●	●
	4020N-040GS		0.8	4.2			●	●	●	●	●	●	●
	5020N-040GS	5.0	0.4	4.2			●	●	●	●	●	●	●
	6020N-040GS	6.0	0.8	5.2			●	●	●	●	●	●	●
	8030N-040GS	8.0	0.8	6.0			30	5.5	●	●	●	●	●
Круглая / Профильная обработка	GDM 3020N-150R-CM	3.0	1.5	2.3	20	4.3	●	●	●	●	●		
	4020N-200R-CM	4.0	2.0	3.3			●	●	●	●	●	●	
	5020N-250R-CM	5.0	2.5	4.2			●	●	●	●	●	●	
	6020N-300R-CM	6.0	3.0	5.2			●	●	●	●	●	●	
Обработка канавок и отрезка (большая подача)	GDM 2020N-020PH	2.0	0.2	1.5	20	4.3			●	●	●		
	3020N-030PH	3.0	0.3	2.3					●	●	●		
	4020N-030PH		0.4	3.3					●	●	●		
	GDMS 2020N-020PH	2.0	0.2	1.5					●	●	●		
	3020N-030PH	3.0	0.3	2.3					●	●	●		
	4020N-030PH		0.4	3.3					●	●	●		

\* GDMS50/60-CM отличается по значению длины (L), чтобы предотвратить затирание державки о заготовку.

● : доступно

### \* Совместимость KGD / KGM

Угол установки пластины для державок KGD / KGM



Установка традиционных пластин в державку нового типа не рекомендуется.

# GDGS (CBN/PCD) / GDM / GDG (отрезка)

## Применяемые пластины

Пластина		Обозначение	Размеры (мм)					Угол	CBN с покрытием MEGACOAT	CBN	PCD	
			W	гс	M	L	H					S
Обработка канавок	CBN	GDGS 2020N-020NB	2.0	0.2	1.8	20	4.3	2.9	—	●	●	●
		3020N-020NB	3.0	0.2	2.3					●	●	●
		3020N-040NB		0.4						●	●	●
		4020N-020NB	4.0	0.2	3.3					●	●	●
	4020N-040NB	0.4		●						●	●	
	PCD	5020N-020NB	5.0	0.2	4.2					●	●	●
		5020N-040NB	6.0	0.4	5.2					●	●	●
		6020N-020NB		0.2						●	●	●
6020N-040NB		0.4	●	●	●							

● : доступно

Пластина		Обозначение	Размеры (мм)					Угол	MEGACOAT NANO	MEGACOAT		Твердый сплав с покрытием DLC	Твердый сплав	
			W	гс	M	L	H			PR1535	PR1225			PR1215
Отрезка (с малой подачей)	Правостороннее исполнение	GDM 1316N-003PF	1.3	0.03	1.0	16	3.7	—	●	●	●			
		1316N-015PF		0.15					●	●	●			
		1516N-003PF	1.5	0.03	1.2				●	●	●			
		1516N-015PF		0.15					●	●	●			
		2020N-003PF	2.0	0.03	1.7				●	●	●			
		2020N-015PF		0.15					●	●	●			
	2520N-003PF	2.5	0.03	2.1	●	●	●							
	2520N-015PF		0.15		●	●	●							
	3020N-003PF	3.0	0.03	2.3	●	●	●							
	3020N-015PF		0.15		●	●	●							
	Угол в плане 15°	Правостороннее исполнение	GDM 1316R/-003PF-15D	1.3	0.03	1.0	16		3.7	●	●	●		
			1516R/-003PF-15D		0.03					●	●	●		
1516R-015PF-15D			1.5	0.15	1.2	R		R		R				
2020R/-003PF-15D				0.03		●		●		●				
2020R-015PF-15D			2.0	0.15	1.7	R		R		R				
2520R/-003PF-15D				0.03		●		●		●				
2520R-015PF-15D	2.5	0.15	2.1	R	R	R								
3020R/-003PF-15D		0.03		●	●	●								
3020R-015PF-15D	3.0	0.15	2.3	R	R	R								
Отрезка (средняя величина подачи)	Правостороннее исполнение	GDM 2020N-010PQ	2.0	±0.03	1.7	20	4.3	●	●	●				
		2520N-010PQ	2.5		2.1			●	●					
		3020N-010PQ	3.0		2.3			●	●					
Угол в плане 15°	Правостороннее исполнение	GDM 2020R-010PQ-15D	2.0	±0.03	1.7	20	4.3	15°	R	R	R			
		2520R-010PQ-15D	2.5		2.1			R	R	R				
		3020R-010PQ-15D	3.0		2.3			R	R	R				
Отрезка (низкая сила резания)	Правостороннее исполнение	GDG 2020N-005PG	2.0	±0.02	1.7	20	4.3	—	●	●	●	●		
		2520N-005PG	2.5		2.1			●	●	●	●			
		3020N-005PG	3.0		2.3			●	●	●	●			
		GDG 2020R-005PG-15D	2.0		1.7			15°	R	R	R	R		
2520R-005PG-15D	2.5	±0.02	2.1	R	R	R	R							
3020R-005PG-15D	3.0	2.3	R	R	R	R								

Стружолом PF отличается большим радиусом при вершине (гс)  
 При использовании стружолома PF (для отрезки) невозможно получить плоское дно при обработке канавок (см. рисунок).



Дно канавки при использовании стружолома PF

Пластины продаются в упаковках по 10 шт.  
 ● : Доступно R: Доступно (только правостороннее исполнение)

# GDM/GDMS (отрезка)

## Применяемые пластины

Пластина		Обозначение	Размеры (мм)				Угол	MEGACOAT			
			W	гЕ	M	L		H	PR1535	PR1225	PR1215
Отрезка	Правостороннее исполнение	GDM	±0.03	0.2	1.5	20	4.3	—	●	●	●
					1.95				●	●	●
					2.3				●	●	●
					3.3				●	●	●
	Угол в плане 6°	GDM	±0.03	0.2	1.5	20	4.3	6°	R	R	R
					1.95				R	R	R
					2.3				R	R	R
					3.3				R	R	R
	1 кромка	GDMS	±0.03	0.2	1.5	20	4.3	—	●	●	●
					0.25				●	●	●
					0.3				●	●	●
					3.3				●	●	●
	Угол в плане 6°, 1 кромка	GDMS	±0.03	0.2	1.5	20	4.3	6°	R	R	R
					0.25				R	R	R
					0.3				R	R	R
					3.3				R	R	R

При использовании стружколома PM (для отрезки) невозможно получить плоское дно при обработке канавок (см. рисунок).

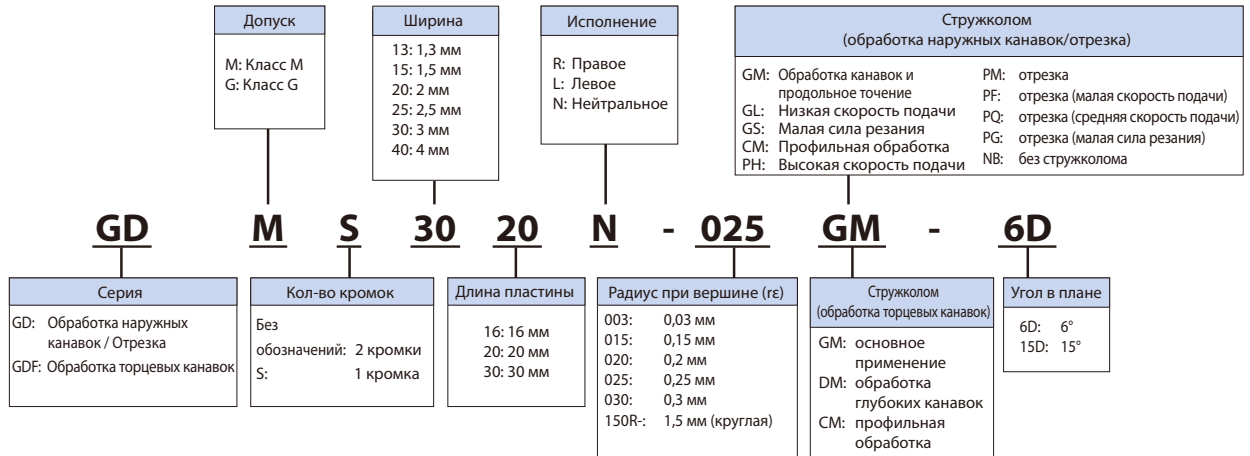


Дно канавки при использовании стружколома PM

Пластины продаются в упаковках по 10 шт.

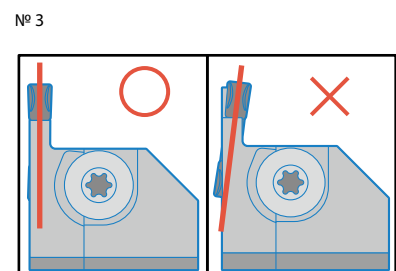
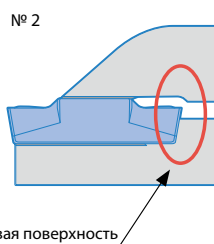
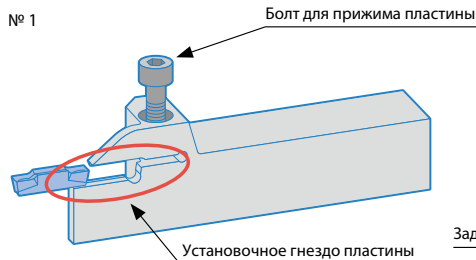
● - Доступно R: Доступно (только правостороннее исполнение)

## Система обозначения пластин

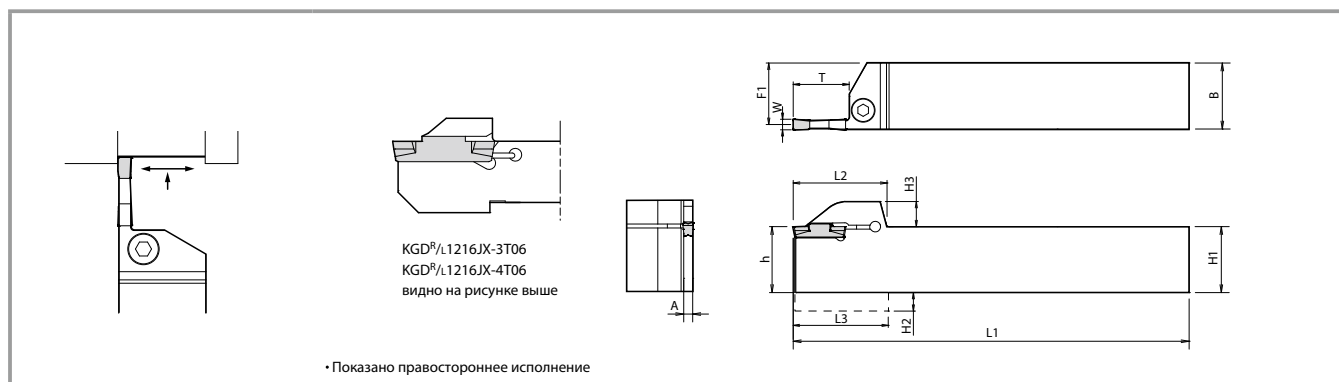


## Установка пластины

1. Полностью очистите место установки пластины от стружки (см. рис. № 1).
2. Вставьте пластину в державку и протолкните ее до упора с контактной поверхностью державки, чтобы зафиксировать заднюю часть пластины (см. рис. № 1 и № 2).
3. Прижимая пластину к базовой поверхности державки, затяните прижимной болт пластины с нужным усилием (рекомендуемый момент затяжки прижимного болта составляет 6,5 Н·м для HH5X○○, 8,0 Н·м для HH6X25 и 2,5 Н·м для SE-50125TR).
4. Для прочной фиксации пластины убедитесь, что отсутствует зазор между пластиной и базовой поверхностью державки; кроме того, проверьте линейность размещения пластины (см. рис. № 2, № 3).



## KGD (цельного типа)



### Размеры державки

Ширина (мм)	Макс. глубина канавки (мм)	Обозначение	Наличие		Размеры (мм)										Ширина пластины W (мм)		Запасные детали						
			R	L	H1 = h	H2	H3	B	L1	L2	L3	F1	A	T	MIN.	MAX.	Прижимной болт	Ключ					
2	6	KGD®/L 1616H-2T06	●	●	16	4.0	9.5	16	100	27.7	28.0	15.2	1.7	6	2.0	3.0	HH5X16		LW-4				
		2020K-2T06	●	●	20	—		20	125	28.0	—	19.2					HH5X25						
		2525M-2T06	●	●	25	—		25	150	—	24.2	HH5X16											
	KGD®/L 1616H-2T10	●	●	16	4.0	16		100	30.2	30.5	15.2	HH5X25											
	2020K-2T10	●	●	20	—	20		125	30.5	—	19.2	HH5X16											
	2525M-2T10	●	●	25	—	25		150	—	24.2	HH5X25												
	10	KGD®/L 1616H-2T17	●	●	16	4.0		16	100	31.2	31.5	15.2		17			HH5X16						
		2012K-2T17	●	●	20	—		12	125	—	11.2	HH5X25											
		2020K-2T17	●	●	20	—		20	125	32.5	—	19.2					HH5X16						
	2525M-2T17	●	●	25	—	25		150	—	24.2	HH5X25												
	17	KGD®/L 1616H-2T17	●	●	16	4.0		16	100	31.2	31.5	15.2					17	HH5X16					
		2012K-2T17	●	●	20	—		12	125	—	11.2	HH5X25											
2020K-2T17		●	●	20	—	20	125	32.5	—	19.2	HH5X16												
2525M-2T17	●	●	25	—	25	150	—	24.2	HH5X25														
2.4	17	KGD®/L 2012K-2.4T17	●	●	20	—	9.5	12	125	32.5	—	11.0	2.0	17	2.4	3.0		HH5X16		LW-4			
		2020K-2.4T17	●	●	20	—	9.5	20	125	32.5	—	19.0						HH5X25					
3	6	KGD®/L 1216JX-3T06	●	●	12	2.0	9.5	16	120	19.5	19	14.8	2.4	6	3.0	4.0	SE-50125TR		LW-4				
		1616H-3T06	●	●	16	4.0		16	100	27.7	28.0	14.8					HH5X16						
		2020K-3T06	●	●	20	—		20	125	28.0	—	18.8					HH5X25						
		2525M-3T06	●	●	25	—		25	150	—	23.8	HH5X16											
	KGD®/L 1616H-3T10	●	●	16	4.0	16		100	30.2	30.5	14.8	HH5X25											
	2020K-3T10	●	●	20	—	20		125	30.5	—	18.8	HH5X16											
	10	2525M-3T10	●	●	25	—		25	150	—	23.8	HH5X25											
		KGD®/L 1616H-3T20	●	●	16	4.0		16	100	34.2	34.5	14.8		20			HH5X16						
		2012K-3T20	●	●	20	—		12	125	34.5	—	10.8					HH5X25						
		2020K-3T20	●	●	20	—		20	125	—	18.8	HH5X16											
	2525M-3T20	●	●	25	—	25		150	35.5	—	23.8	HH5X25											
	20	KGD®/L 1616H-3T20	●	●	16	4.0		16	100	34.2	34.5	14.8					20	HH5X16					
2012K-3T20		●	●	20	—	12	125	34.5	—	10.8	HH5X25												
2020K-3T20		●	●	20	—	20	125	—	18.8	HH5X16													
2525M-3T20		●	●	25	—	25	150	35.5	—	23.8	HH5X25												
4	6	KGD®/L 1216JX-4T06	●	●	12	2.0	9.5	16	120	19.5	19	14.3	3.4	6	4.0	5.0		SE-50125TR		LW-4			
		KGD®/L 2020K-4T10	●	●	20	—		20	125	30.5	—	18.3						HH5X16					
	2525M-4T10	●	●	25	—	25		150	—	23.3	HH5X25												
	KGD®/L 2020K-4T20	●	●	20	—	20		125	34.5	—	18.3	HH5X16											
	10	2525M-4T20	●	●	25	—		25	150	35.5	—	23.3		HH5X25									
		KGD®/L 2525M-4T25	●	●	25	—		25	150	40.5	—	23.3		HH5X25									
	20	KGD®/L 2020K-5T10	●	●	20	—		9.5	20	125	30.5	—		17.8			4.4	10	5.0		6.0	HH5X16	
		2525M-5T10	●	●	25	—		25	150	—	22.8	HH5X25											
KGD®/L 2020K-5T17		●	●	20	—	9.5	20	125	37.5	—	17.8	HH5X16											
2525M-5T17		●	●	25	—	9.5	25	150	—	22.8	HH5X25												
25	KGD®/L 2525M-5T25	●	●	25	—	9.5	25	150	40.5	—	22.8	25	HH5X25										
	KGD®/L 2020K-6T15	●	●	20	—	9.5	20	125	30.5	—	17.8		17	HH5X16									
15	2525M-6T15	●	●	25	—	9.5	25	150	40.5	—	22.8	25		HH5X25									
	KGD®/L 2525M-6T30	●	●	25	—	9.5	25	150	45.5	—	22.4		5.3	15	6.0	6.0		HH5X25					
30	KGD®/L 2525M-6T30	●	●	25	—	9.5	25	150	45.5	—	22.4	5.3					30	6.0	6.0	HH5X25			
	8	KGD®/L 2525M-8T25	●	●	25	7.0	9.5	25	150	43.3	—		44.2	6.0	25	8.0				8.0	HH6X25		
3232P-8T25		●	●	32	—	9.5		32	170	—	29.0	HH6X25											

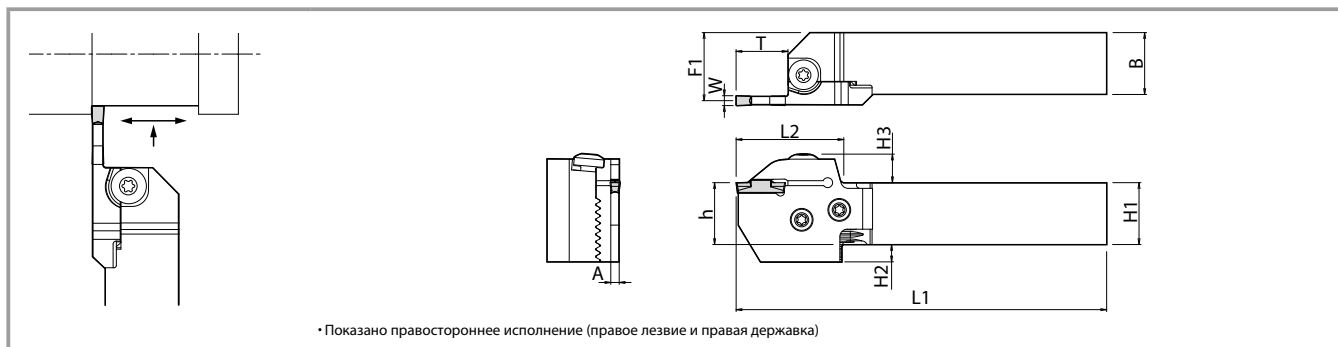
Примечание 1) Размер T: Максимальная глубина обработки. Если размер T составляет 20 мм или более, то максимальная глубина обработки пластиной с двумя кромками составит 18 мм.

2) Рекомендуемый момент затяжки прижимного болта составляет 6,5 Н·м для HH5X○○, 8,0 Н·м для HH6X25 и 2,5 Нм для SE-50125TR.

3) Указанные выше державки также можно использовать для отрезки.

● - доступно

# KGD-S (0° модульного типа)



## Размеры державки

Угол державки	Ширина (мм)	Макс. глубина канавки (мм)	Размер хвостовика (мм)	Обозначение сборки (стандартное обозначение для заказа)		Наличие		Обозначение лезвия → P10	Обозначение державки → P10	Размеры (мм)										Ширина пластины W (мм)	
				R	L	H1 = h	H2			H3	B	L1	L2	L3	F1	A	T	MIN.	MAX.		
0°	2	17	□20	KGD <sup>R/L</sup>	2020X-2T17S	●	●	KGD <sup>R/L</sup> -2T17-C	KGD <sup>R/L</sup> /2020-C	20	12	20	122	40	23.4	1.7	17	2.0	3.0		
			□25		2525X-2T17S	●	●		KGD <sup>R/L</sup> /2525-C	25	7		25							147	28.4
			□32	Обозначение сборки отсутствует →		●	●		KGD <sup>R/L</sup> /3232-C	32	—		32							167	35.4
	3	10	□20	KGD <sup>R/L</sup>	2020X-3T10S	●	●	KGD <sup>R/L</sup> -3T10-C	KGD <sup>R/L</sup> /2020-C	20	12	20	115	33	23.0	2.4	10	3.0	4.0		
			□25		2525X-3T10S	●	●		KGD <sup>R/L</sup> /2525-C	25	7		25							140	28.0
			□32		3232X-3T10S	●	●		KGD <sup>R/L</sup> /3232-C	32	—		32							160	35.0
		20	□20	KGD <sup>R/L</sup>	2020X-3T20S	●	●	KGD <sup>R/L</sup> -3T20-C	KGD <sup>R/L</sup> /2020-C	20	12	20	125	43	23.0	2.4	20	3.0	4.0		
			□25		2525X-3T20S	●	●		KGD <sup>R/L</sup> /2525-C	25	7		25							150	28.0
			□32		3232X-3T20S	●	●		KGD <sup>R/L</sup> /3232-C	32	—		32							170	35.0
	4	10	□20	KGD <sup>R/L</sup>	2020X-4T10S	●	●	KGD <sup>R/L</sup> -4T10-C	KGD <sup>R/L</sup> /2020-C	20	12	20	115	33	22.5	3.4	10	4.0	5.0		
			□25		2525X-4T10S	●	●		KGD <sup>R/L</sup> /2525-C	25	7		25							140	27.5
			□32		3232X-4T10S	●	●		KGD <sup>R/L</sup> /3232-C	32	—		32							160	34.5
		20	□20	KGD <sup>R/L</sup>	2020X-4T20S	●	●	KGD <sup>R/L</sup> -4T20-C	KGD <sup>R/L</sup> /2020-C	20	12	20	125	43	22.5	3.4	20	4.0	5.0		
			□25		2525X-4T20S	●	●		KGD <sup>R/L</sup> /2525-C	25	7		25							150	27.5
			□32		3232X-4T20S	●	●		KGD <sup>R/L</sup> /3232-C	32	—		32							170	34.5
		25	□20	KGD <sup>R/L</sup>	2020X-4T25S	●	●	KGD <sup>R/L</sup> -4T25-C	KGD <sup>R/L</sup> /2020-C	20	12	20	130	48	22.5	3.4	25	4.0	5.0		
			□25		2525X-4T25S	●	●		KGD <sup>R/L</sup> /2525-C	25	7		25							155	27.5
			□32		3232X-4T25S	●	●		KGD <sup>R/L</sup> /3232-C	32	—		32							175	34.5
	5	10	□20	KGD <sup>R/L</sup>	2020X-5T10S	●	●	KGD <sup>R/L</sup> -5T10-C	KGD <sup>R/L</sup> /2020-C	20	12	20	115	33	22.0	4.4	10	5.0	6.0		
			□25		2525X-5T10S	●	●		KGD <sup>R/L</sup> /2525-C	25	7		25							140	27.0
			□32		3232X-5T10S	●	●		KGD <sup>R/L</sup> /3232-C	32	—		32							160	34.0
		25	□20	KGD <sup>R/L</sup>	2020X-5T25S	●	●	KGD <sup>R/L</sup> -5T25-C	KGD <sup>R/L</sup> /2020-C	20	12	20	130	48	22.0	4.4	25	5.0	6.0		
			□25		2525X-5T25S	●	●		KGD <sup>R/L</sup> /2525-C	25	7		25							155	27.0
			□32		3232X-5T25S	●	●		KGD <sup>R/L</sup> /3232-C	32	—		32							175	34.0

Примечание 1) Нижний выступ державки может препятствовать правильной установке державки в нормальном положении на посадочном месте.

2) Обозначение державки и лезвия напечатано на корпусе державки (обозначение сборки не печатается).

KGD-S: правое лезвие для правой державки, левое лезвие для левой державки. Державка подходит для всех лезвий соответствующего исполнения.

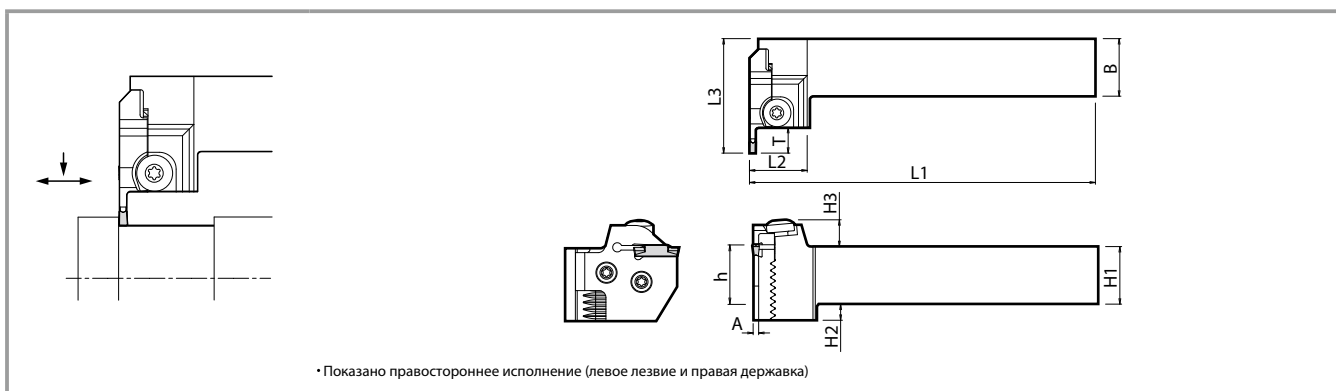
3) Если обозначение сборки отсутствует, то державку и лезвие необходимо приобретать по отдельности.

4) Размер T: максимальная глубина обработки. Если размер T составляет 20 мм или более, то максимальная глубина обработки пластиной с двумя кромками составит 18 мм.

● : доступно



## KGDS-S (90° модульного типа)



### Размеры державки

Угол державки	Ширина (мм)	Макс. глубина канавки (мм)	Размер хвостовика (мм)	Обозначение лезвия → P10	Обозначение державки → P10	Обозначение сборки (стандартное обозначение для заказа)	Наличие		Размеры (мм)										Ширина пластины W (мм)						
							R	L	H1 = h	H2	H3	B	L1	L2	L3	F1	A	T	MIN.	MAX.					
90°	2	17	□ 20	KGDI/r-2T17-C	KGDS <sup>®</sup> /L2020-C	—	—	—	20	12	11.6	20	125	27.7	56.7	—	1.7	17	2.0	3.0					
			□ 25	KGDS <sup>®</sup> /L2525-C	—	—	—	25	7	25		150													
	3	10	□ 20	KGDI/r-3T10-C	KGDS <sup>®</sup> /L2020-C	KGDS <sup>®</sup> /L 2020X-3T10S	●	●	20	12		20	125								49.7	2.4	10	3.0	4.0
			□ 25		KGDS <sup>®</sup> /L2525-C	2525X-3T10S	●	●	25	7		25	150												
		20	□ 20	KGDI/r-3T20-C	KGDS <sup>®</sup> /L2020-C	—	—	—	20	12		20	125								59.7				
			□ 25		KGDS <sup>®</sup> /L2525-C	—	—	—	25	7		25	150												
	4	10	□ 20	KGDI/r-4T10-C	KGDS <sup>®</sup> /L2020-C	—	—	—	20	12		20	125								49.7	3.4	20	4.0	5.0
			□ 25		KGDS <sup>®</sup> /L2525-C	—	—	—	25	7		25	150												
		20	□ 20	KGDI/r-4T20-C	KGDS <sup>®</sup> /L2020-C	—	—	—	20	12		20	125								59.7				
			□ 25		KGDS <sup>®</sup> /L2525-C	—	—	—	25	7		25	150												
		25	□ 20	KGDI/r-4T25-C	KGDS <sup>®</sup> /L2020-C	—	—	—	20	12		20	125								64.7				
			□ 25		KGDS <sup>®</sup> /L2525-C	—	—	—	25	7		25	150												
	5	10	□ 20	KGDI/r-5T10-C	KGDS <sup>®</sup> /L2020-C	—	—	—	20	12		20	125								49.7	4.4	10	5.0	6.0
			□ 25		KGDS <sup>®</sup> /L2525-C	—	—	—	25	7		25	150												
		25	□ 20	KGDI/r-5T25-C	KGDS <sup>®</sup> /L2020-C	—	—	—	20	12		20	125								64.7				
			□ 25		KGDS <sup>®</sup> /L2525-C	—	—	—	25	7		25	150												

Примечание 1) Нижний выступ державки может препятствовать правильной установке державки в нормальном положении на посадочном месте.

2) Обозначение державки и лезвия напечатано на корпусе державки (обозначение сборки не печатается)

KGDS-S: Левое лезвие для правой державки, правое лезвие для левой державки. Державка подходит для всех лезвий соответствующего исполнения.

3) Размер T: максимальная глубина обработки. Если размер T составляет 20 мм или более, то максимальная глубина обработки пластиной с двумя кромками составит 18 мм.

● : доступно

## Система обозначения державок (обработка наружных канавок, отрезка / цельного типа, модульного типа)

### KGD R 1616 H - 3 T 06 Цельные державки

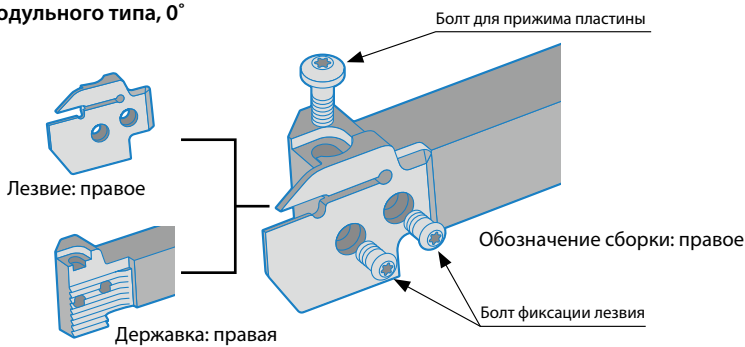
Исполнение державки R: правое L: левое	Размер хвостовика 16 × 16 мм	Длина державки H: 100 мм	Применяемые пластины GDM/GDMS 3 ~ 4 мм	Макс. глубина канавки 06: 6 мм
----------------------------------------------	---------------------------------	-----------------------------	----------------------------------------------	-----------------------------------

### KGD KGDS R 2020 X - 3 T 10 S Модульного типа / обозначение сборки

Исполнение державки R: правое L: левое	Размер хвостовика 20 × 20 мм	Длина державки Обозначение сборки	Применяемые пластины GDM/GDMS 3 ~ 4 мм	Макс. глубина канавки 10: 10 мм
----------------------------------------------	---------------------------------	--------------------------------------	----------------------------------------------	------------------------------------

## Конструкция державки (обработка наружных канавок, отрезка)

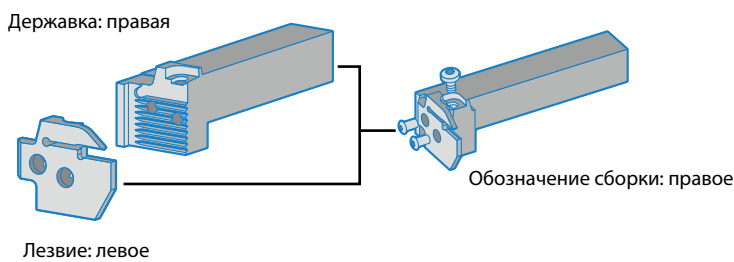
### 1) Модульного типа, 0°



Державка (KGD<sup>R/L</sup> ●●● -C)  
+  
Лезвие (KGD<sup>R/L</sup> -●●● T ●●● -C)

⇒ Правое лезвие для правой державки,  
Левое лезвие для левой державки.

### 2) Модульного типа, 90°

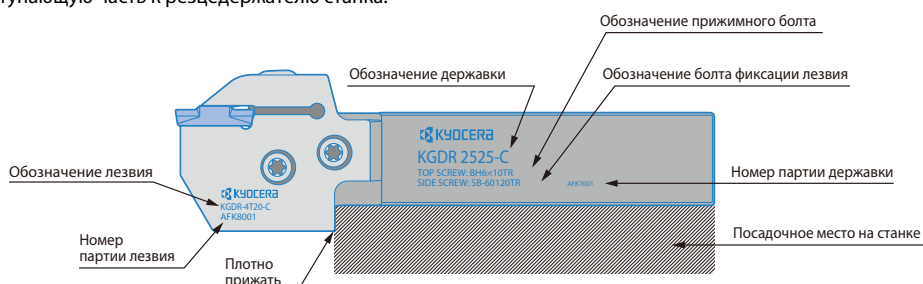


Державка (KGDS<sup>R/L</sup> ●●● -C)  
+  
Лезвие (KGD<sup>L/R</sup> -●●● T ●●● -C)

⇒ Левое лезвие для правой державки,  
Правое лезвие для левой державки,

## Обозначение модульной державки и ее установка на токарном станке

Плотно придавите выступающую часть к резцедержателю станка.



Форма для 0° типа Показано правостороннее исполнение	Обозначение державки	Наличие		Размеры (мм)		
		R	L	L	B	H1
	KGDS <sup>R/L</sup> 2020-C	●	●	104	20	20
	2525-C	●	●	129	25	25
	3232-C	●	●	149	32	32

Форма для 90° типа Показано правостороннее исполнение	Обозначение державки	Наличие		Размеры (мм)		
		R	L	L	B	H1
	KGDS <sup>R/L</sup> 2020-C	●	●	122	20	20
	2525-C	●	●	147	25	25

Форма лезвия Показано правостороннее исполнение	Обозначение лезвия	Наличие		Размеры (мм)		
		R	L	L	T	A
	KGDS <sup>R/L</sup> -2T17-C	●	●	51.2	17.2	1.7
	-3T10-C	●	●	44.2	10.2	2.4
	-3T20-C	●	●	53.2	20.2	
	-4T10-C	●	●	44.2	10.2	3.4
	-4T20-C	●	●	54.2	20.2	
	-4T25-C	●	●	59.2	25.2	4.4
	-5T10-C	●	●	44.2	10.2	
	-5T25-C	●	●	59.2	25.2	

● : доступно

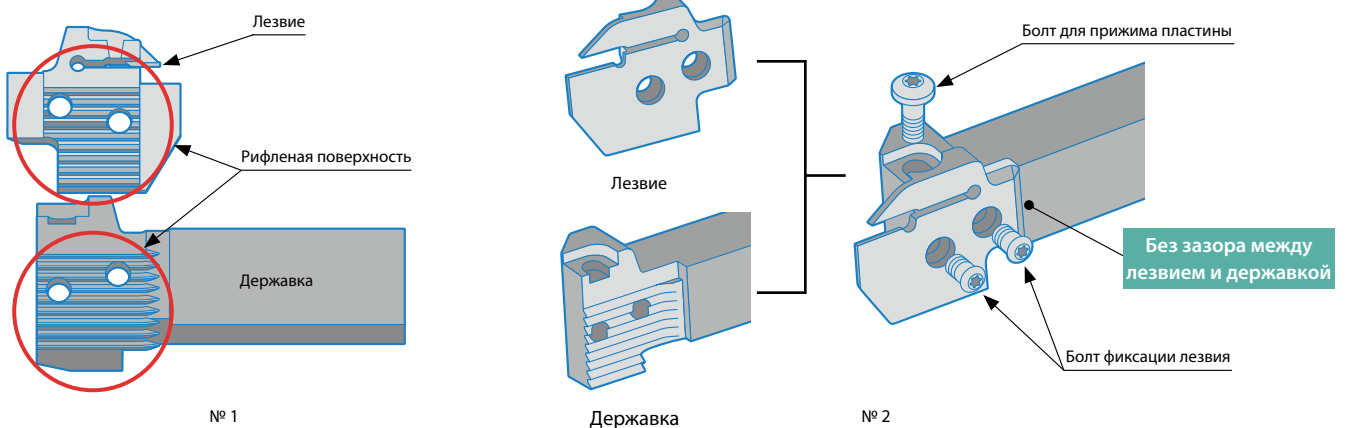
### Запасные детали

Запасные детали		
Прижимной болт (для прижима пластины)	Прижимной болт (для лезвия)	Ключ
ВН6Х10ТR	SB-60120TR	LTW-25

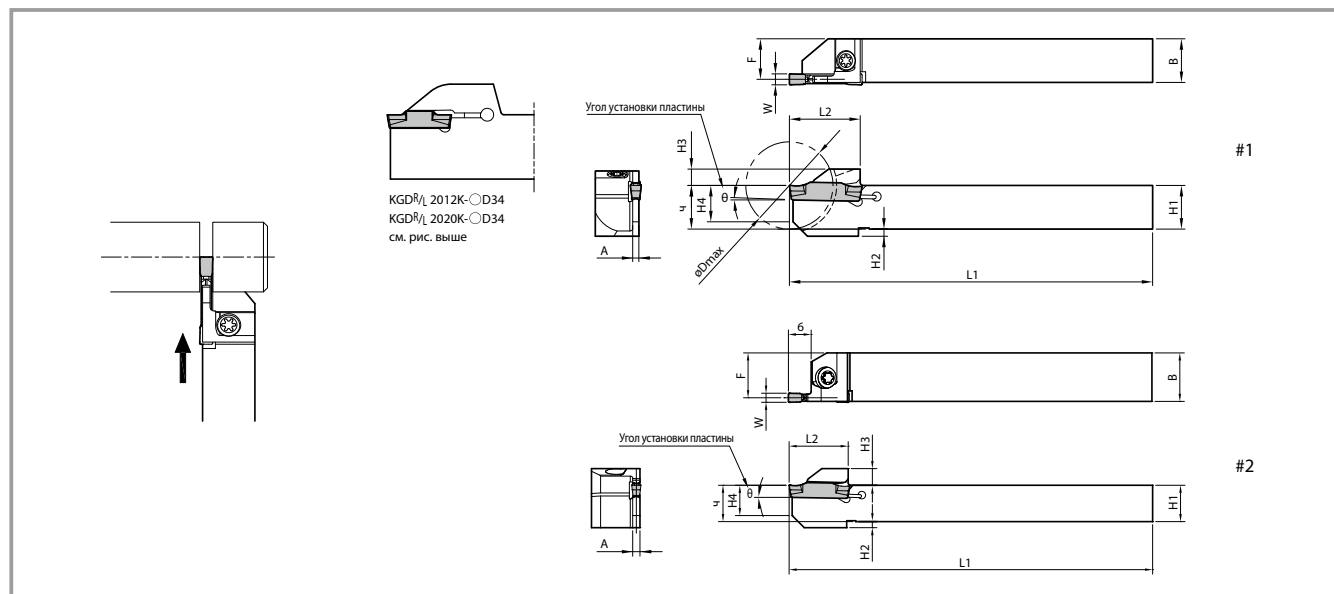
\* Детали входят в комплект поставки державки.

## Установка лезвия (державка модульного типа)




1. Для удаления пыли и стружки с рифленной поверхности используйте сжатый воздух или другие способы (см. рис. № 1).
2. Соедините лезвие и державку рифлеными сторонами и установите лезвие на державке до упора (см. рис. № 2).
3. Затяните винты, используемые для закрепления лезвия, с соответствующим усилием. Затягивать винты можно в любой последовательности (см. рис. № 2; рекомендуемое усилие затяжки 8 Н·м)
4. Установите пластину в закрепленное лезвие.



# KGD (для токарного автомата)



## Размеры державки

Обозначение	Наличие		Диаметр отрезки (мм)	Размеры (мм)										Угол	Ширина пластины W (мм)		Рис.	Запасные детали								
	R	L		H1 = h	H2	H3	H4	B	L1	L2	F	A	θ		MIN.	MAX.		 								
	φDmax	φ																								
KGDR/L 1010JX-1.3D16	●	●	16	10	2	5.5	8	10	120	18	9.9	1.0	5°	1.3	1.3	#1	SB-40120TR			LW-15S						
1010JX-1.3	●	●	20	10							9.5															
1212F-1.3D16	●	●	16	12							10							12	85		19.5	11.9				
1212JX-1.3D16	●	●																	120			11.5				
1212F-1.3	●	●	24	12							10							12	85		19.5	11.4				
1212JX-1.3	●	●																	120							
KGDR/L 1010JX-1.5D16	●	●	16	10	2	5.5	8	10	120	18	9.7	1.2	5°	1.5	1.5	#1	SB-40120TR	LW-15S								
1010JX-1.5	●	●	20	10							9.4															
1212F-1.5D16	●	●	16	12							10								12	85	19.5	11.7				
1212JX-1.5D16	●	●																		120		11.4				
1212F-1.5	●	●	24	12							10								12	85	19.5	11.2				
1212JX-1.5	●	●																		120						
KGDR/L 1010JX-2	●	●	20	10	2	5.5	8	10	120	18	9.2	1.6	1°	2.0	3.0	#1	SB-40120TR	LW-15S								
1212F-2	●	●	24	12							85								19.5	11.2						
1212JX-2	●	●	32	16							10										12	120	24.5	15.2		
1616JX-2	●	●																	16	19.2						
2012K-2D34	●	●	34	20							9.5								20	12	125	32.5	19.2	0°	HHSX16	LW-4
2020K-2D34	●	●																								
KGDR/L 1010JX-2.4	●	●	20	10	2	5.5	8	10	120	18	9	2.0	1°	2.4	3.0	#1	SB-40120TR	LW-15S								
1212F-2.4	●	●	24	12							85								19.5	11						
1212JX-2.4	●	●	32	16							10										12	120	24.5	15		
1616JX-2.4	●	●																	16	19.2						
2012K-2.4D34	●	●	34	20							9.5								20	12	125	32.5	19	0°	HHSX16	LW-4
2020K-2.4D34	●	●																								
KGDR/L 1212JX-3	●	●	24	12	2	5.5	10	16	120	24.5	10.8	2.4	1°	3.0	4.0	#1	SB-40120TR	LW-15S								
1616JX-3	●	●	32	16							14.8															
1616JX-3D38	●	●	38	19							8								13	13	125	29	11.8			
1913K-3D38	●	●																						19		
2012JX-3D42	●	●	42	20							8.5								14	20	120	31	10.8	0°	SE-5012STR	LW-20
2012JX-3D51	●	●																								
2020JX-3D42	●	●	42	20	8	20	120	31	18.8																	
2020JX-3D51	●	●								20																
1216JX-3T06	●	●	12	12	2	5.5	10	16	120	19.5	14.8	0°	#2	SE-5012STR	LW-20											
KGDR/L 1216JX-4T06	●	●	12	12	2	5.5	10	16	120	19.5	14.3	3.4	0°	4.0	5.0	#2	SE-5012STR	LW-20								

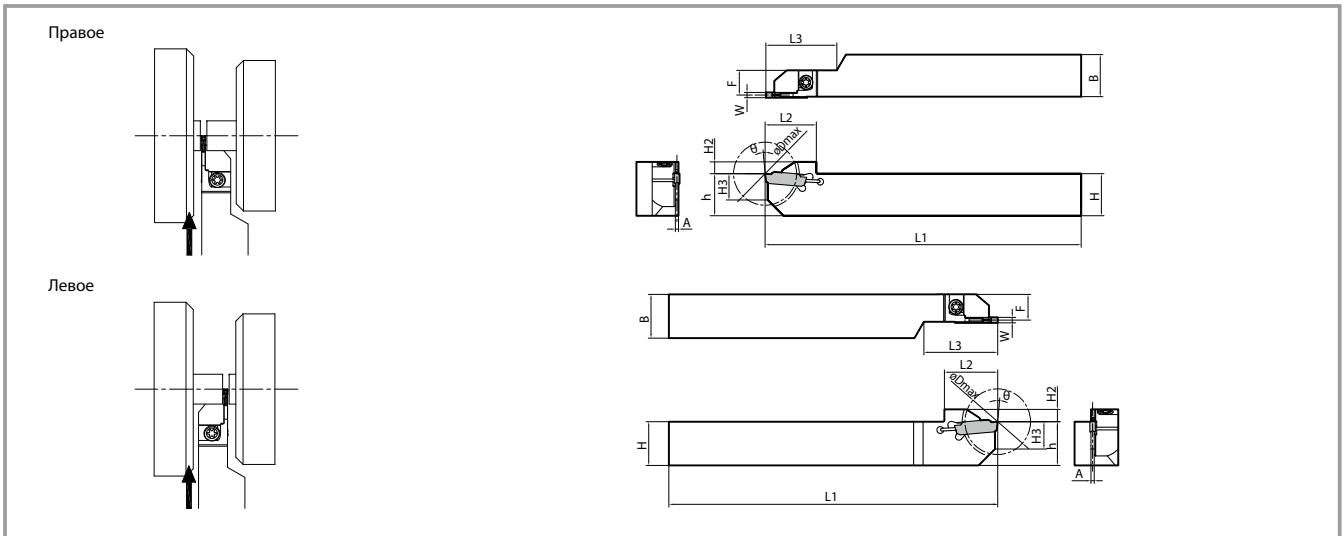
Примечание 1) В KGDR/L1212JX-3 может быть установлена пластина шириной 4,0 мм, однако это не рекомендуется из-за жесткости державки.

2) Рекомендуемый момент затяжки прижимного болта составляет 2,0 Н·м для SB-40120TR, 2,5 Н·м для SE-5012STR и 6,5 Н·м для HHSX16.

3) При обработке заготовки диаметром свыше 36 мм с использованием державок KGDR/L...-3D38 или KGDR/L...-3D42 или KGDR/L...-3D51 следует применять пластины с одной кромкой. Максимальный диаметр заготовки при использовании пластин с двумя кромками составляет 36 мм.

● : доступно

## KGDS (отрезка деталей малого диаметра с использованием контршпинделя)

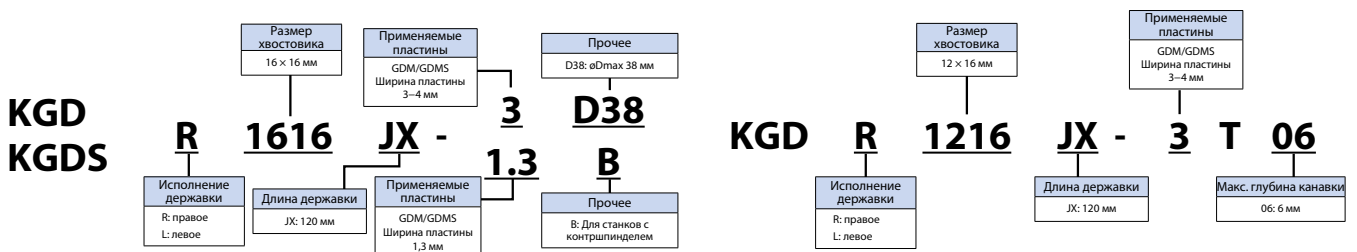


### Размеры державки

Обозначение	Наличие		Диаметр отрезки (мм)	Размеры (мм)									Угол	Ширина пластины W (мм)		Запасные детали					
	R	L		øDmax	H = h	H2	H3	B	L1	L2	L3	F		A	θ	MIN.	MAX.	Винт	Ключ		
KGDS <sup>R/L</sup> 1616JX-1.3B	●	●	24	16	5.5	10	16	120	19.5	27	9.5	1.0	5°	1.3	1.3	SB-40120TR	LTW-15S				
	●	●																9.4	1.2	1.5	1.5
	●	●																9.2	1.6	2.0	3.0

● - доступно

## Система обозначения державок (для токарного автомата)



## Рекомендации по выбору KGD / KGDS

### KGD Стандартный тип

При работе с главным шпинделем возможно использовать инструмент как правого, так и левого исполнения.

При использовании контршпинделя рекомендуется использовать инструмент левого исполнения.

KGDR (правый)	KGDL (левый)
<p>Первая рекомендация</p> <p>Используйте пластину с ненулевым углом в плане для удаления бобышки</p> <ul style="list-style-type: none"> <li>• Без контршпинделя</li> <li>• Выполняйте отрезку рядом с основным шпинделем</li> </ul>	<p>Первая рекомендация</p> <p>Пластина с нулевым углом в плане</p> <ul style="list-style-type: none"> <li>• С использованием контршпинделя</li> <li>• Выполняйте отрезку рядом с контршпинделем</li> </ul>

### KGDS Тип для станков с контршпинделем

Для уменьшения расстояния вылета от основного шпинделя при отрезке заготовок малого диаметра можно использовать KGDS.

KGDSR (правый)	KGDSL (левый)
<ul style="list-style-type: none"> <li>• Заготовки большой длины с высокой жесткостью</li> <li>• Выполняйте отрезку рядом с основным шпинделем</li> </ul>	<ul style="list-style-type: none"> <li>• Заготовки небольшой длины с малой жесткостью</li> <li>• Выполняйте отрезку рядом с контршпинделем</li> </ul>

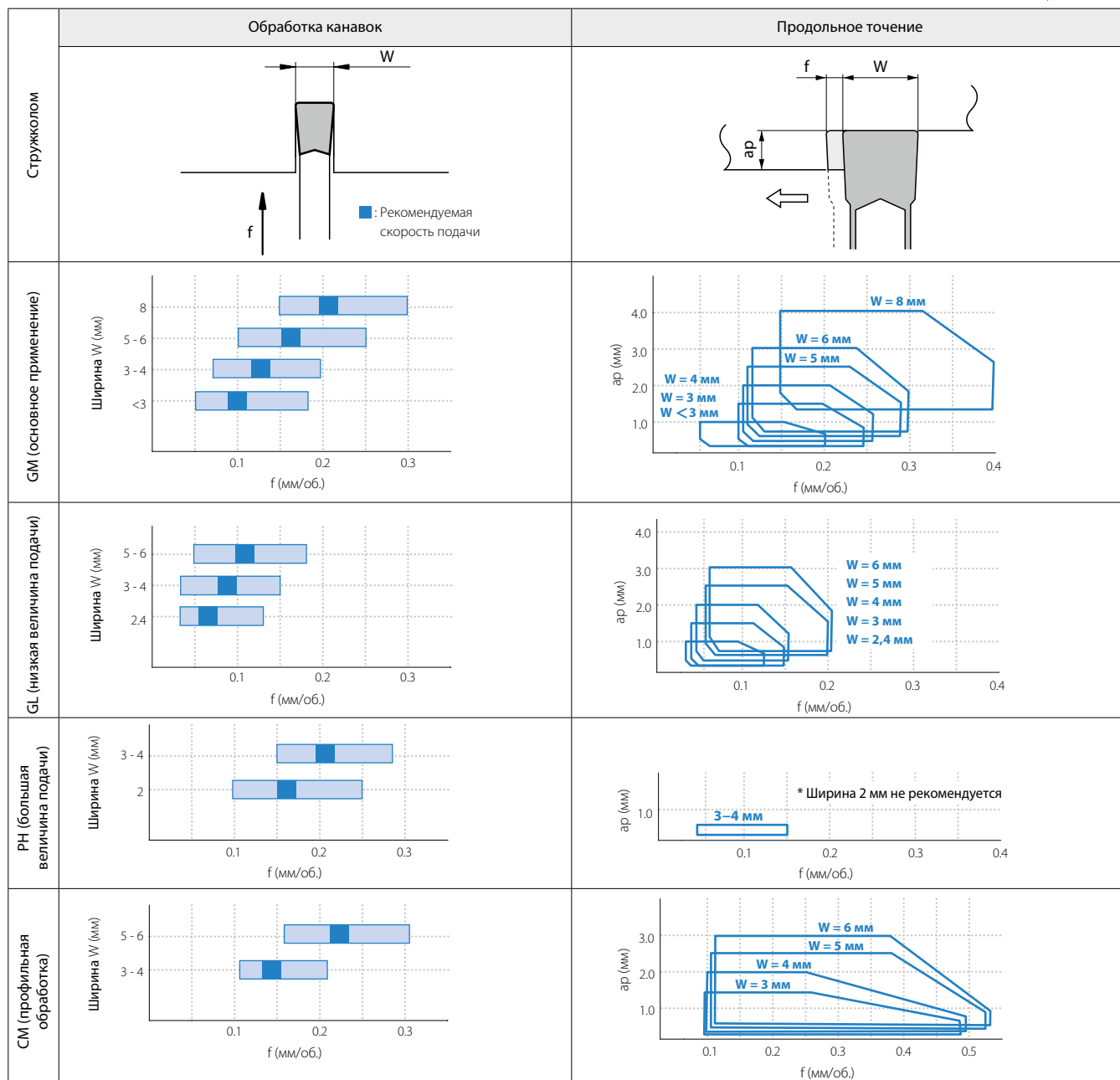
## Рекомендуемые режимы резания (обработка наружных канавок)

★ 1-я рекомендация ☆ 2-я рекомендация

Заготовка	Стружколом	Рекомендуемый сплав пластины (Врез.: м/мин)									Примечания
		Кермет		MEGACOAT NANO	MEGACOAT		Твердый сплав	CBN с покрытием MEGACOAT	CBN	PCD	
		TN620	TN90	PR1535	PR1225	PR1215	GW15	KBN05M	KBN570	KPD001	
Углеродистая сталь	GM	★ 80-220	☆ 100-220	☆ 80-200	★ 80-200	☆ 100-200	—	—	—	—	СОЖ
Легированная сталь	GL	☆ 70-200	☆ 80-200	☆ 70-180	★ 70-180	☆ 80-180	—	—	—	—	
Нержавеющая сталь	PH	—	—	★ 60-150	☆ 60-150	☆ 60-150	—	—	—	—	
Чугун	GS	—	—	—	—	★ 100-200	—	—	—	—	
Алюминиевый сплав	GS	—	—	—	—	—	☆ 200-500	—	—	★ 150-2,000	
Латунь	NB	—	—	—	—	—	☆ 100-200	—	—	★ 200-800	
Закаленные материалы	NB	—	—	—	—	—	—	★ 80-150	—	—	
Порошковая сталь		—	—	—	—	—	—	—	★ 100-250	—	

## Рекомендуемые режимы резания (f, ap)

(Заготовка: C50)

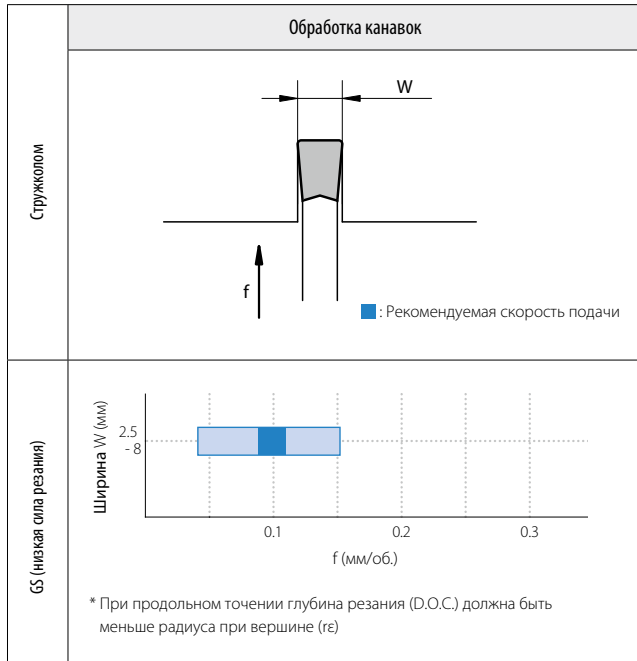


1) Указанные значения соответствуют размерности Т не более 17 мм.

2) Если ширина используемой пластины не равна 8 мм, а размер Т превышает 17 мм, используйте значения менее 90 % от указанных.

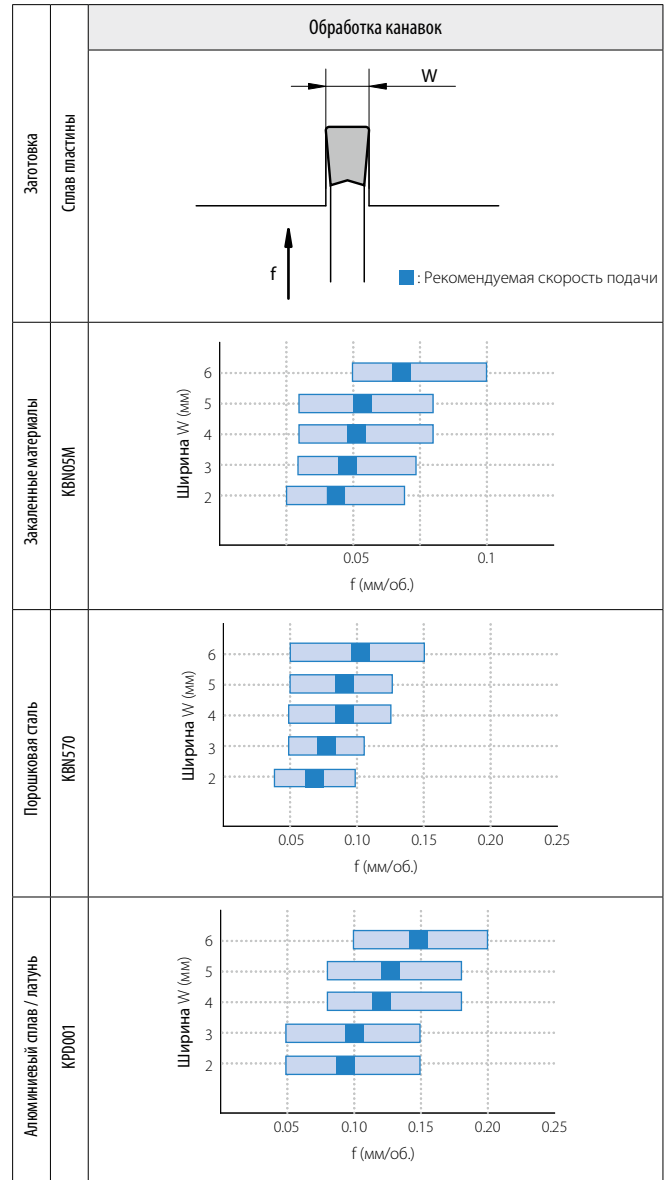
# Рекомендуемые режимы резания (обработка наружных канавок)

Рекомендуемые режимы резания (подача / D.O.C.) (Заготовка: C50)



1) Указанные значения соответствуют размерности T не более 17 мм.

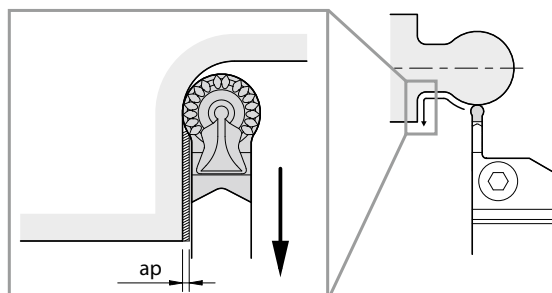
Рекомендуемые режимы резания (подача)



## Стружколом CM (обратное точение)

Расчетная максимальная глубина резания (D.O.C.) при обратном точении

Обозначение	Максимальная глубина резания (D.O.C.) (ap: мм)				
	Обозначение державки				
	KGD...-2T...	KGD...-3T...	KGD...-4T...	KGD...-5T...	KGD...-6T...
GDM 3020N-150R-CM	0.24	0.20	—	—	—
4020N-200R-CM	—	0.24	0.20	—	—
5020N-250R-CM	—	—	0.30	0.20	—
6020N-300R-CM	—	—	—	0.30	0.25



## Рекомендуемые режимы резания (отрезка, стружколомы PF / PQ / PG)

★ 1-я рекомендация ☆ 2-я рекомендация

Заготовка	Режимы резания (Врез.: м/мин)					Подача (ф. мм/об.)										Примечания
	Рекомендуемый сплав пластины					PF (Радиус при вершине (rε) = 0,03)			PF (Радиус при вершине (rε) = 0,15)			PQ		PG		
	MEGACOAT NANO	MEGACOAT		Твердый сплав с покрытием DLC	Твердый сплав	Ширина пластины W (мм)			Ширина пластины W (мм)			Ширина пластины W (мм)		Ширина пластины W (мм)		
	PR1535	PR1225	PR1215	PDL025	GW15	1.3/1.5	2.0	2.5/3.0	1.3/1.5	2.0	2.5/3.0	2.0	2.5/3.0	2.0	2.5/3.0	
Углеродистая сталь	☆ 70 – 150	★ 70 – 150	☆ 70 – 180	—	—	0.01 – 0.04	0.02 – 0.06	0.02 – 0.08	0.01 – 0.05	0.03 – 0.08	0.04 – 0.10	0.03 – 0.1	0.04 – 0.12	0.01 – 0.04	0.01 – 0.05	
Легированная сталь	☆ 70 – 150	★ 70 – 150	☆ 70 – 180	—	—	0.01 – 0.03	0.01 – 0.04	0.01 – 0.05	0.01 – 0.04	0.03 – 0.07	0.04 – 0.08	0.02 – 0.07	0.02 – 0.08	0.01 – 0.03	0.01 – 0.04	
Нержавеющая сталь	★ 60 – 120	☆ 60 – 120	☆ 60 – 150	—	—	0.01 – 0.05	0.02 – 0.07	0.03 – 0.08	0.01 – 0.06	0.03 – 0.09	0.04 – 0.10	0.04 – 0.1	0.04 – 0.12	0.01 – 0.04	0.01 – 0.05	
Чугун	—	—	★ 80 – 200	—	☆ 50 – 100	0.01 – 0.05	0.02 – 0.07	0.03 – 0.08	0.01 – 0.06	0.03 – 0.09	0.04 – 0.10	0.04 – 0.1	0.04 – 0.12	0.01 – 0.04	0.01 – 0.05	
Алюминиевый сплав	—	—	—	★ 200 – 500	☆ 200 – 450	—	—	—	—	—	—	—	—	0.01 – 0.05	0.01 – 0.06	
Латунь	—	—	—	—	★ 100 – 200	—	—	—	—	—	—	—	—	0.01 – 0.07	0.01 – 0.08	

## Рекомендуемые режимы резания (отрезка, стружколом PM)

★ 1-я рекомендация ☆ 2-я рекомендация

Заготовка	Режимы резания (Врез.: м/мин)			Подача (ф. мм/об.)	Примечания
	Рекомендуемый сплав пластины			PM	
	MEGACOAT NANO	MEGACOAT		Ширина пластины W (мм)	
	PR1535	PR1225	PR1215	2.0 – 4.0	
Углеродистая сталь	☆ 80 – 200	★ 80 – 200	☆ 100 – 200	0.08 – 0.18	СОЖ
Легированная сталь	☆ 70 – 180	★ 70 – 180	☆ 80 – 180		
Нержавеющая сталь	★ 60 – 150	☆ 60 – 150	☆ 60 – 150	0.06 – 0.12	
Чугун	—	—	★ 100 – 200	0.08 – 0.18	

### Практические рекомендации

#### Выбирайте державки с минимальным вылетом (L2)

**Преимущество 1** Подходит для любых конфигураций станков независимо от общей длины

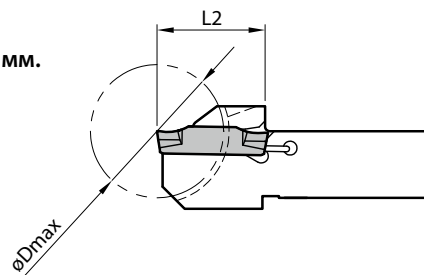
**Преимущество 2** Соблюдение минимальной и оптимальной длины вылета позволяет контролировать вибрацию

**Большой ассортимент державок. Максимальный диаметр обработки до 51 мм.**

Примечание:

При обработке большого диаметра (свыше 36 мм) с использованием инструментов KGDR/L...-3D38, или KGDR/L...-3D42, или KGDR/L...-3D51 соблюдайте инструкции, указанные ниже.

- Используйте пластины с 1 кромкой
- Максимальный диаметр заготовки при использовании пластин с двумя кромками составляет 36 мм.



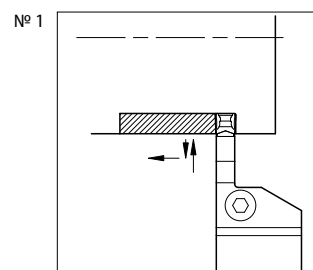


## Рекомендации по обработке наружных канавок

### 1) Продольное точение после обработки канавки

#### 1. Глубина канавки более 0,5 мм: Черновая обработка (см. рис. № 1)

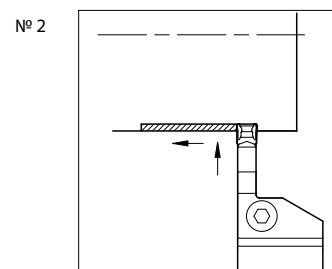
После радиального врезания отведите инструмент на 0,1 мм и включите продольную подачу (это поможет сбалансировать силы резания и разгрузить режущую кромку).



После радиального врезания отведите инструмент на 0,1 мм и включите продольную подачу (при глубине канавки свыше 0,5 мм: черновая обработка).

#### 2. Глубина канавки до 0,5 мм: Чистовая обработка (см. рис. № 2)

После радиального врезания можно сразу включить продольную подачу, так как небольшая глубина и нагрузка на кромку (отскок необязателен).



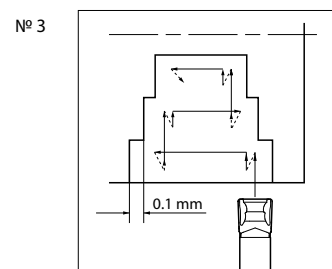
Продольная подача сразу после врезания (глубина канавки менее 0,5 мм: чистовая обработка)

### 2) Увеличение ширины канавки

#### 1. Для увеличения ширины канавки используйте ступенчатый метод обработки, как показано на рис. № 3.

#### 2. В последнюю очередь должны быть обработаны боковые стенки на окончательную ширину канавки.

Для улучшения контроля стружки рекомендуется значение глубины резания D.O.C. более 0,5 мм. Примечание: Если заготовка не имеет центральной опоры, снизьте скорость подачи при обработке по направлению к центру.



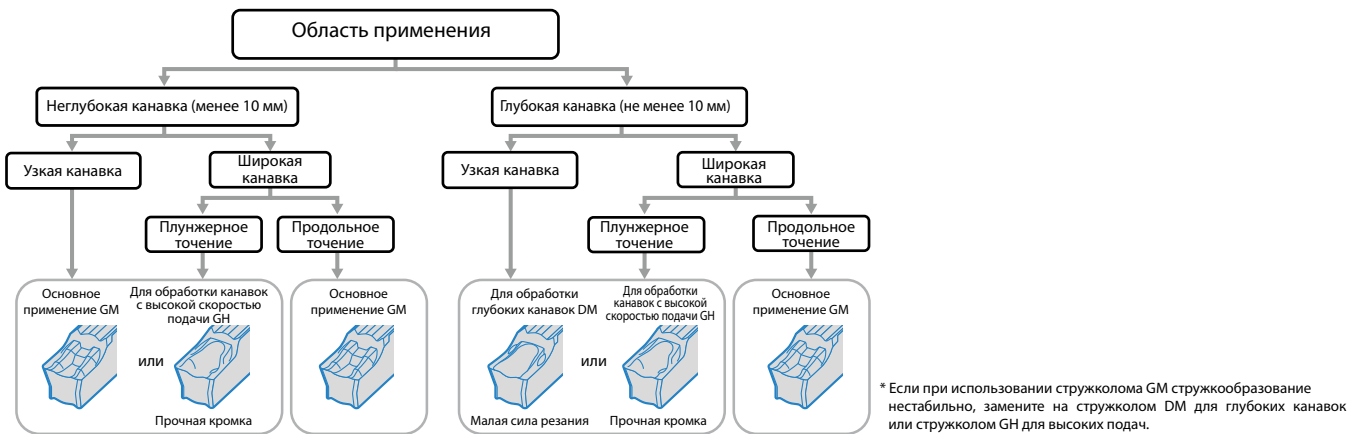
# KGDF

Хороший контроль стружки

Технология покрытия MEGACOAT продлевает срок службы инструмента и обеспечивает высокоэффективную обработку

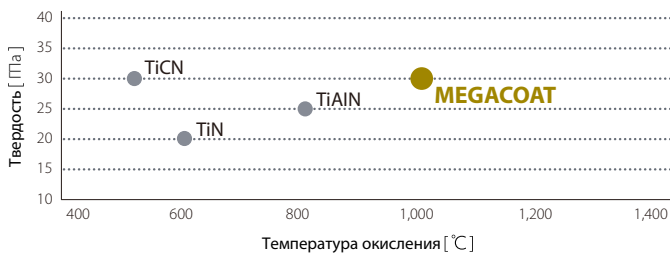
## 1 Большой выбор стружколомов для обработки торцевых канавок

### Выбор стружколома



## 2 Технология покрытия MEGACOAT продлевает срок службы инструмента

### Свойства покрытия



#### PR1225 (MEGACOAT)

1-я рекомендация для обработки торцевых канавок

#### PR1215 (MEGACOAT)

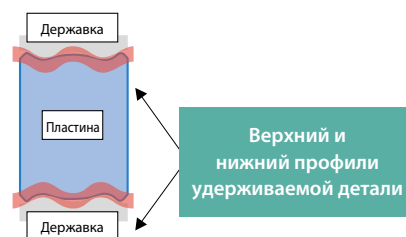
Превосходная износостойкость

1-я рекомендация для обработки чугуна

## 3 Высокая жесткость зажима

Предохраняет от ухудшения качества обработанной поверхности и/или поломки пластины в результате смещения пластины в гнезде.

Выше установочная точность пластины



Новая система крепления пластины «Захват W»

# GDFM/GDFMS (обработка торцевых канавок)

## Применяемые пластины

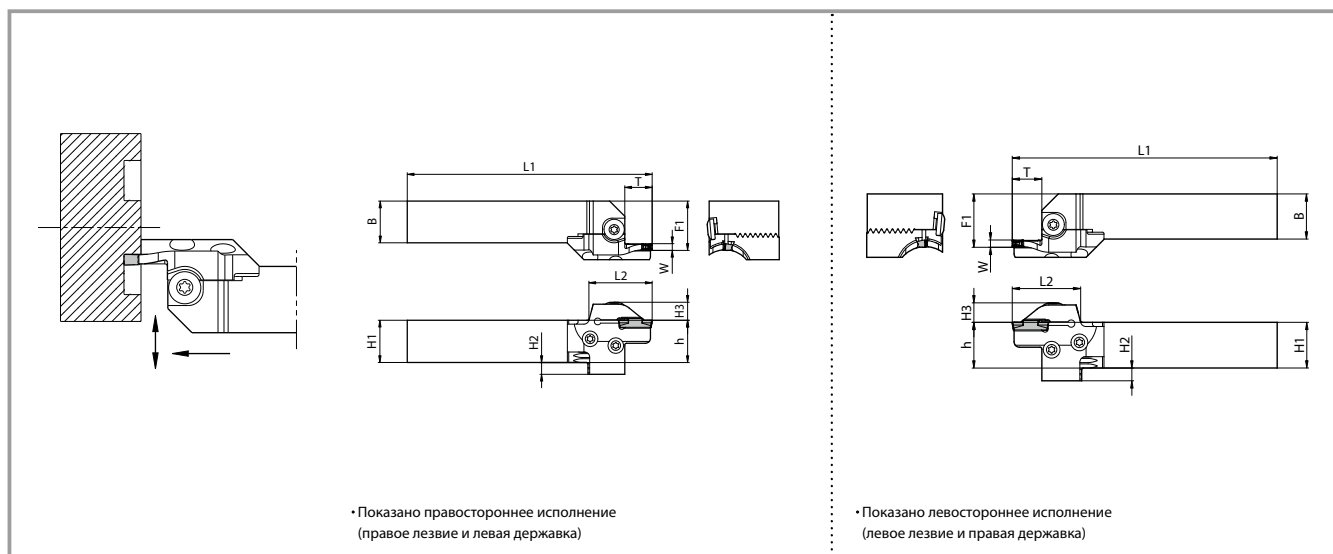
Пластина		Обозначение	Размеры (мм)						Кермет		MEGACOAT	
			W	г	M	L	H	TN620	TN90	PR1225	PR1215	
Обработка канавок и продольное точение		GDFM 2020N-020GM	2.0		0.2	1.5	21	3.9		●	●	●
		3020N-030GM	3.0	±0.03	0.3	2.1	20	4.3		●	●	●
		4020N-040GM	4.0	±0.04	0.4	3.1				●	●	●
		5020N-040GM	5.0		0.4	4.1	4.5	●	●	●		
		5020N-080GM	6.0	0.8	5.0		●	●	●			
		6020N-040GM		0.4		●	●	●				
		6020N-080GM		0.8		●	●	●				
Обработка канавок и отрезка (большая подача)		GDFM 4020N-040GH	4.0	±0.03	0.4	3.1	20	4.5			●	●
		5020N-040GH	5.0	±0.04	0.8	4.1				●	●	
		5020N-080GH	6.0		0.4	5.0		●	●	●		
		6020N-040GH		0.4	●		●	●				
		6020N-080GH		0.8	●		●	●				
Обработка глубоких канавок и продольное точение		GDFM 3020N-030DM	3.0	±0.03	0.3	2.1	20	4.3		●	●	●
		4020N-040DM	4.0	±0.04	0.4	3.1				●	●	●
		5020N-040DM	5.0		0.4	4.1	4.5	●	●	●		
		6020N-040DM	6.0	0.4	5.0		●	●	●			
Обработка глубоких канавок и продольное точение 1 кромка		GDFMS 3020N-030DM	3.0	±0.03	0.3	2.1	20	4.3		●	●	●
		4020N-040DM	4.0	±0.04	0.4	3.1				●	●	●
		5020N-040DM	5.0		0.4	4.1	4.5	●	●	●		
		6020N-040DM	6.0	0.4	5.0		●	●	●			
Круглая		GDFM 3020N-150R-CM	3.0	±0.03	1.5	2.1	20	4.3	●		●	●
		4020N-200R-CM	4.0	±0.04	2.0	3.1	*21	4.5	●		●	●
		5020N-250R-CM	5.0		2.5	4.1			●		●	●
		6020N-300R-CM	6.0	3.0	5.0	*22	●		●	●		

\* GDFM40/50/60-CM отличается по значению длины (L), чтобы предотвратить затирание державки о заготовку.

## Система обозначения пластин

<b>GDF</b>	<b>M</b>	<b>S</b>	<b>30</b>	<b>20</b>	<b>N</b>	<b>-</b>	<b>030</b>	<b>DM</b>
Серия	Допуск M: Класс M	Кол-во кромок Без обозначений: 2 кромки S: 1 кромка	Ширина пластины 20: 2 мм 30: 3 мм ...	Длина пластины 20: 20 мм	Исполнение N: Нейтральное		Радиус при вершине (г) 020: 0,2 мм 030: 0,3 мм 040: 0,4 мм 150R: 1,5 мм (круглая)	Стружколом GM: Обработка канавок и продольное точение DM: Обработка канавок GH: Высокая скорость подачи CM: Круглая

# KGDF (Обработка торцевых канавок / Модульного типа)



## Размеры державки

Угол державки	Ширина пластины W (мм)	Размер хвостовика (мм)	Макс. глубина канавки (мм)	Диаметр торцевой канавки øD (мм)		Обозначение сборки (стандартное обозначение для заказа)	Наличие		Обозначение лезвия → P25	Обозначение державки → P10	Размеры (мм)								
				MIN.	MAX.		R	L			H1 = h	H2	H3	B	L1	L2	F1	T	
0°	2	□ 20	6	25	30	KGDFR 2020X25-2AS	●	—	KGDFR -25-2A-C	KGDL2020-C	20	12	11.6	20	115	33	24.5	6	
				30	35		●	—											-30-2A-C
				35	45		●	—											-35-2A-C
				45	60		●	—											-45-2A-C
				60	80		●	—											-60-2A-C
				80	100		●	—											-80-2A-C
			100	130	●	—	-100-2A-C												
			13	25	30	Обозначение сборки отсутствует →		-25-2B-C											
				30	35	Обозначение сборки отсутствует →		-30-2B-C											
				35	45	Обозначение сборки отсутствует →		-35-2B-C											
				45	60	Обозначение сборки отсутствует →		-45-2B-C											
				60	80	Обозначение сборки отсутствует →		-60-2B-C											
		80		100	Обозначение сборки отсутствует →		-80-2B-C												
		□ 25	6	25	30	KGDFR 2525X25-2AS	●	—	KGDFR -25-2A-C	KGDL2525-C	25	7	11.6	25	140	33	29.5	6	
				30	35		●	—											-30-2A-C
				35	45		●	—											-35-2A-C
				45	60		●	—											-45-2A-C
				60	80		●	—											-60-2A-C
				80	100		●	—											-80-2A-C
			100	130	●	—	-100-2A-C												
			13	25	30	Обозначение сборки отсутствует →		-25-2B-C											
				30	35	Обозначение сборки отсутствует →		-30-2B-C											
				35	45	Обозначение сборки отсутствует →		-35-2B-C											
				45	60	Обозначение сборки отсутствует →		-45-2B-C											
60	80			Обозначение сборки отсутствует →		-60-2B-C													
80	100	Обозначение сборки отсутствует →		-80-2B-C															
□ 32	6	25	30	Обозначение сборки отсутствует →		-25-2A-C													
		30	35	Обозначение сборки отсутствует →		-30-2A-C													
		35	45	Обозначение сборки отсутствует →		-35-2A-C													
		45	60	Обозначение сборки отсутствует →		-45-2A-C													
		60	80	Обозначение сборки отсутствует →		-60-2A-C													
		80	100	Обозначение сборки отсутствует →		-80-2A-C													
	100	130	Обозначение сборки отсутствует →		-100-2A-C														
	13	25	30	Обозначение сборки отсутствует →		-25-2B-C													
		30	35	Обозначение сборки отсутствует →		-30-2B-C													
		35	45	Обозначение сборки отсутствует →		-35-2B-C													
		45	60	Обозначение сборки отсутствует →		-45-2B-C													
		60	80	Обозначение сборки отсутствует →		-60-2B-C													
80		100	Обозначение сборки отсутствует →		-80-2B-C														
15	25	30	Обозначение сборки отсутствует →		-25-2B-C														
	30	35	Обозначение сборки отсутствует →		-30-2B-C														
	35	45	Обозначение сборки отсутствует →		-35-2B-C														
	45	60	Обозначение сборки отсутствует →		-45-2B-C														
	60	80	Обозначение сборки отсутствует →		-60-2B-C														
	80	100	Обозначение сборки отсутствует →		-80-2B-C														
100	130	Обозначение сборки отсутствует →		-100-2B-C															

Примечание 1) Если обозначение сборки отсутствует, то державку и лезвие необходимо приобретать по отдельности.

● : доступно

2) Размер T: максимальная глубина обработки. Если размер T составляет 20 мм или более, то максимальная глубина обработки пластиной с двумя кромками будет составлять 18 мм.

Применяемые пластины → P18

# KGDF (Обработка торцевых канавок / Модульного типа)

## Размеры державки

Угол державки	Ширина пластины W (мм)	Размер хвостовика (мм)	Макс. глубина канавки (мм)	Диаметр торцевой канавки øD (мм)		Обозначение сборки (стандартное обозначение для заказа)	Наличие		Обозначение лезвия → P25	Обозначение державки → P10	Размеры (мм)											
				MIN.	MAX.		R	L			H1 = h	H2	H3	B	L1	L2	F1	T				
0°	3	□ 20	13	25	30	KGDF <sup>R/L</sup> 2020X25-3AS	●	●	KGDF <sup>R/L</sup> -25-3A-C	KGDF <sup>R/L</sup> 2020-C	20	12	11.6	20	118	36	24.5	13				
				30	40		2020X30-3AS	●							●	-30-3A-C			120	38		
				40	50		2020X40-3AS	●							●	-40-3A-C						
			15	50	65		2020X50-3BS	●							●	-50-3B-C			127	45		
				65	85		2020X65-3BS	●							●	-65-3B-C						
				85	110		2020X85-3BS	●							●	-85-3B-C						
			22	110	145		2020X110-3BS	●							●	-110-3B-C			130	48		
				50	65		2020X50-3CS	●							●	-50-3C-C						
				65	85		2020X65-3CS	●							●	-65-3C-C						
			25	85	110		2020X85-3CS	●							●	-85-3C-C			25	25		
				110	145		2020X110-3CS	●							●	-110-3C-C						
		□ 25	13	25	30	KGDF <sup>R/L</sup> 2525X25-3AS	●	●	KGDF <sup>R/L</sup> -25-3A-C	KGDF <sup>R/L</sup> 2525-C	25	7	11.6	25	143	36	29.5	15				
				30	40		2525X30-3AS	●							●	-30-3A-C			145	38		
				40	50		2525X40-3AS	●							●	-40-3A-C						
			15	50	65		2525X50-3BS	●							●	-50-3B-C			152	45		
				65	85		2525X65-3BS	●							●	-65-3B-C						
				85	110		2525X85-3BS	●							●	-85-3B-C						
			22	110	145		2525X110-3BS	●							●	-110-3B-C			155	48		
				50	65		2525X50-3CS	●							●	-50-3C-C						
				65	85		2525X65-3CS	●							●	-65-3C-C						
			25	85	110		2525X85-3CS	●							●	-85-3C-C			25	25		
				110	145		2525X110-3CS	●							●	-110-3C-C						
□ 32	32	32	32	Обозначение сборки отсутствует →				KGDF <sup>R/L</sup> -25-3A-C	KGDF <sup>R/L</sup> 2525-C	32	—	11.6	32	163	36	36.5	15					
				30	40	-30-3A-C	165							38								
				40	50	-40-3A-C																
				15	50	65	-50-3B-C							172	45							
					65	85	-65-3B-C															
					85	110	-85-3B-C															
				22	110	145	-110-3B-C							175	48							
					50	65	-50-3C-C															
					65	85	-65-3C-C															
				25	85	110	-85-3C-C							25	25							
					110	145	-110-3C-C															
0°	4	□ 20	13	25	35	KGDF <sup>R/L</sup> 2020X25-4AS	●	●	KGDF <sup>R/L</sup> -25-4A-C	KGDF <sup>R/L</sup> 2020-C	20	12	11.6	20	118	36	24.5	13				
				35	50		2020X35-4BS	●							●	-35-4B-C			120	38		
				50	70		2020X50-4BS	●							●	-50-4B-C						
			15	70	100		2020X70-4BS	●							●	-70-4B-C			130	48		
				100	150		2020X100-4BS	●							●	-100-4B-C						
				150	220		2020X150-4BS	●							●	-150-4B-C						
			25	220	∞		2020X220-4BS	●							●	-220-4B-C			25	25		
				35	50		2020X35-4CS	●							●	-35-4C-C						
				50	70		2020X50-4CS	●							●	-50-4C-C						
			25	70	100		2020X70-4CS	●							●	-70-4C-C			25	25		
				100	150		2020X100-4CS	●							●	-100-4C-C						
				150	220		2020X150-4CS	●							●	-150-4C-C						
		25	220	∞	2020X220-4CS	●	●	-220-4C-C	25	25												
		□ 25	25	25	25	Обозначение сборки отсутствует →				KGDF <sup>R/L</sup> -25-4A-C	KGDF <sup>R/L</sup> 2525-C	25	7	11.6	25	143	36	29.5	15			
						35	50	2525X35-4BS	●							●	-35-4B-C			145	38	
						50	70	2525X50-4BS	●							●	-50-4B-C					
						15	70	100	2525X70-4BS							●	●			-70-4B-C	155	48
							100	150	2525X100-4BS							●	●			-100-4B-C		
							150	220	2525X150-4BS							●	●			-150-4B-C		
						25	220	∞	2525X220-4BS							●	●			-220-4B-C	25	25
							35	50	2525X35-4CS							●	●			-35-4C-C		
							50	70	2525X50-4CS							●	●			-50-4C-C		
						25	70	100	2525X70-4CS							●	●			-70-4C-C	25	25
							100	150	2525X100-4CS							●	●			-100-4C-C		
							150	220	2525X150-4CS							●	●			-150-4C-C		
		25	220	∞	2525X220-4CS	●	●	-220-4C-C	25	25												
		□ 32	32	32	32	Обозначение сборки отсутствует →				KGDF <sup>R/L</sup> -25-4A-C	KGDF <sup>R/L</sup> 2525-C	32	—	11.6	32	163	36	36.5	15			
						35	50	-35-4B-C	165							38						
						50	70	-50-4B-C														
						15	70	100	-70-4B-C							175	48					
							100	150	-100-4B-C													
							150	220	-150-4B-C													
25	220					∞	-220-4B-C	25	25													
	35					50	-35-4C-C															
	50					70	-50-4C-C															
25	70					100	-70-4C-C	25	25													
	100					150	-100-4C-C															
	150					220	-150-4C-C															
25	220	∞	-220-4C-C	25	25																	

Примечание 1) Если обозначение сборки отсутствует, то державку и лезвие необходимо приобретать по отдельности.

2) Размер T: максимальная глубина обработки. Если размер T составляет 20 мм или более, то максимальная глубина обработки пластиной с двумя кромками будет составлять 18 мм.

● доступно

Применяемые пластины → P18

# KGDF (Обработка торцевых канавок / Модульного типа)

## Размеры державки

Угол державки	Ширина пластины W (мм)	Размер хвостовика	Макс. глубина канавки		Обозначение сборки (стандартное обозначение для заказа)	Наличие		Обозначение лезвия ➔ P25	Обозначение державки ➔ P10	Размеры (мм)																
			MIN.	MAX.		R	L			H1 = h	H2	H3	B	L1	L2	F1	T									
0°	5	□ 20	15	25	35	KGDF <sup>R/L</sup>	2020X25-5BS	●	●	KGDF <sup>R/L</sup>	-25-5B-C	KGDF <sup>R/</sup> 2020-C	20	12	11.6	20	120	38	15							
				35	50		2020X35-5BS	●	●		-35-5B-C															
				50	75		2020X50-5BS	●	●		-50-5B-C															
				75	115		2020X75-5BS	●	●		-75-5B-C															
				115	180		2020X115-5BS	●	●		-115-5B-C															
				180	235		2020X180-5BS	●	●		-180-5B-C															
				235	∞		2020X235-5BS	●	●		-235-5B-C															
			20	25	35	2020X25-5CS	●	●	-25-5C-C	125	43						20									
				35	50	2020X35-5CS	●	●	-35-5C-C																	
				50	75	2020X50-5CS	●	●	-50-5C-C																	
				75	115	2020X75-5CS	●	●	-75-5C-C																	
				115	180	2020X115-5CS	●	●	-115-5C-C																	
				180	235	2020X180-5CS	●	●	-180-5C-C																	
				235	∞	2020X235-5CS	●	●	-235-5C-C																	
			32	75	115	Обозначение сборки отсутствует ➔		-75-5D-C	137	55	32															
		115		180	Обозначение сборки отсутствует ➔		-115-5D-C																			
		180		235	Обозначение сборки отсутствует ➔		-180-5D-C																			
		235		∞	Обозначение сборки отсутствует ➔		-235-5D-C																			
		235		∞	Обозначение сборки отсутствует ➔		-235-5D-C																			
		□ 25	15	25	35	KGDF <sup>R/L</sup>	2525X25-5BS	●	●	KGDF <sup>R/L</sup>	-25-5B-C	KGDF <sup>R/</sup> 2525-C	25	7	11.6	25	145	38	15							
				35	50		2525X35-5BS	●	●		-35-5B-C															
				50	75		2525X50-5BS	●	●		-50-5B-C															
				75	115		2525X75-5BS	●	●		-75-5B-C															
				115	180		2525X115-5BS	●	●		-115-5B-C															
				180	235		2525X180-5BS	●	●		-180-5B-C															
				235	∞		2525X235-5BS	●	●		-235-5B-C															
				20	25		35	2525X25-5CS	●		●									-25-5C-C	150	43	20			
					35		50	2525X35-5CS	●		●									-35-5C-C						
					50		75	2525X50-5CS	●		●									-50-5C-C						
					75		115	Обозначение сборки отсутствует ➔			-75-5C-C															
					115		180	Обозначение сборки отсутствует ➔			-115-5C-C															
					180		235	Обозначение сборки отсутствует ➔			-180-5C-C															
					235		∞	Обозначение сборки отсутствует ➔			-235-5C-C															
				32	75		115	KGDF <sup>R/L</sup>	2525X75-5DS		●									●	-75-5D-C	162	55	32		
			115		180	2525X115-5DS	●	●	-115-5D-C																	
			180		235	2525X180-5DS	●	●	-180-5D-C																	
			235		∞	2525X235-5DS	●	●	-235-5D-C																	
			235		∞	Обозначение сборки отсутствует ➔		-235-5D-C																		
			□ 32	15	25	35	KGDF <sup>R/L</sup>	Обозначение сборки отсутствует ➔		KGDF <sup>R/L</sup>	-25-5B-C						KGDF <sup>R/</sup> 3232-C	32	—	11.6	32	165	38	15		
					35	50		Обозначение сборки отсутствует ➔			-35-5B-C															
					50	75		Обозначение сборки отсутствует ➔			-50-5B-C															
					75	115		Обозначение сборки отсутствует ➔			-75-5B-C															
					115	180		Обозначение сборки отсутствует ➔			-115-5B-C															
					180	235		Обозначение сборки отсутствует ➔			-180-5B-C															
					235	∞		Обозначение сборки отсутствует ➔			-235-5B-C															
20	25				35	Обозначение сборки отсутствует ➔		-25-5C-C	170		43														20	
	35				50	Обозначение сборки отсутствует ➔		-35-5C-C																		
	50				75	Обозначение сборки отсутствует ➔		-50-5C-C																		
	75				115	Обозначение сборки отсутствует ➔		-75-5C-C																		
	115	180			Обозначение сборки отсутствует ➔			-115-5C-C																		
	180	235			Обозначение сборки отсутствует ➔			-180-5C-C																		
	235	∞			Обозначение сборки отсутствует ➔			-235-5C-C																		
32	75	115			Обозначение сборки отсутствует ➔			-75-5D-C	175		48	25														
	115	180		Обозначение сборки отсутствует ➔		-115-5D-C																				
	180	235		Обозначение сборки отсутствует ➔		-180-5D-C																				
	235	∞		Обозначение сборки отсутствует ➔		-235-5D-C																				
	235	∞		Обозначение сборки отсутствует ➔		-235-5D-C																				
32	75	115		Обозначение сборки отсутствует ➔		-75-5D-C	182	55	32																	
	115	180		Обозначение сборки отсутствует ➔		-115-5D-C																				
	180	235		Обозначение сборки отсутствует ➔		-180-5D-C																				
	235	∞		Обозначение сборки отсутствует ➔		-180-5D-C																				
	235	∞		Обозначение сборки отсутствует ➔		-235-5D-C																				

Примечание 1) Если обозначение сборки отсутствует, то державку и лезвие необходимо приобретать по отдельности.

2) Размер T: максимальная глубина обработки. Если размер T составляет 20 мм или более, то максимальная глубина обработки пластиной с двумя кромками будет составлять 18 мм.

● : доступно

Применяемые пластины ➔ P18

# KGDF (Обработка торцевых канавок / Модульного типа)

## Размеры державки

Угол державки	Ширина пластины W (мм)	Размер хвостовика (мм)	Макс. глубина канавки (мм)	Диаметр торцевой канавки øD (мм)		Обозначение сборки (стандартное обозначение для заказа)		Наличие		Обозначение лезвия ➔ P25	Обозначение державки ➔ P10	Размеры (мм)							
				MIN.	MAX.	R	L	H1 = h	H2			H3	B	L1	L2	F1	T		
0°	6	□ 20	15	25	35	KGDF <sup>R/L</sup>	2020X25-6BS	●	●	KGDF <sup>R/L</sup>	-25-6B-C	KGDF <sup>R/L</sup> 2020-C	20	12	11.6	20	120	38	15
				35	50		2020X35-6BS	●	●		-35-6B-C								
				50	75		2020X50-6BS	●	●		-50-6B-C								
				75	115		2020X75-6BS	●	●		-75-6B-C								
				115	180		2020X115-6BS	●	●		-115-6B-C								
				180	235		2020X180-6BS	●	●		-180-6B-C								
			235	∞	2020X235-6BS	●	●	-235-6B-C											
			20	25	35	2020X25-6CS	●	●	-25-6C-C	125	43					20			
				35	50	2020X35-6CS	●	●	-35-6C-C										
				50	75	2020X50-6CS	●	●	-50-6C-C										
				75	115	2020X75-6CS	●	●	-75-6C-C										
				115	180	2020X115-6CS	●	●	-115-6C-C										
				180	235	2020X180-6CS	●	●	-180-6C-C										
			25	235	∞	2020X235-6CS	●	●	-235-6C-C	130	48					25			
				75	115	Обозначение сборки отсутствует ➔			-75-6D-C										
				115	180	Обозначение сборки отсутствует ➔			-115-6D-C										
				180	235	Обозначение сборки отсутствует ➔			-180-6D-C										
				235	∞	Обозначение сборки отсутствует ➔			-235-6D-C										
		75		115	Обозначение сборки отсутствует ➔			-75-6D-C											
		32	115	180	Обозначение сборки отсутствует ➔			-115-6D-C	137	55	32								
			180	235	Обозначение сборки отсутствует ➔			-180-6D-C											
			235	∞	Обозначение сборки отсутствует ➔			-235-6D-C											
			75	115	Обозначение сборки отсутствует ➔			-75-6D-C											
			115	180	Обозначение сборки отсутствует ➔			-115-6D-C											
			180	235	Обозначение сборки отсутствует ➔			-180-6D-C											
		□ 25	15	25	35	KGDF <sup>R/L</sup>	2525X25-6BS	●	●	KGDF <sup>R/L</sup>	-25-6B-C	KGDF <sup>R/L</sup> 2525-C	25	7	11.6	25	145	38	15
				35	50		2525X35-6BS	●	●		-35-6B-C								
				50	75		2525X50-6BS	●	●		-50-6B-C								
				75	115		2525X75-6BS	●	●		-75-6B-C								
				115	180		2525X115-6BS	●	●		-115-6B-C								
				180	235		2525X180-6BS	●	●		-180-6B-C								
			235	∞	2525X235-6BS	●	●	-235-6B-C											
			20	25	35	2525X25-6CS	●	●	-25-6C-C	150	43					20			
				35	50	2525X35-6CS	●	●	-35-6C-C										
				50	75	2525X50-6CS	●	●	-50-6C-C										
				75	115	Обозначение сборки отсутствует ➔			-75-6C-C										
				115	180	Обозначение сборки отсутствует ➔			-115-6C-C										
				180	235	Обозначение сборки отсутствует ➔			-180-6C-C										
			25	235	∞	2525X235-6CS	●	●	-235-6C-C	155	48					25			
				75	115	Обозначение сборки отсутствует ➔			-75-6D-C										
				115	180	Обозначение сборки отсутствует ➔			-115-6D-C										
				180	235	Обозначение сборки отсутствует ➔			-180-6D-C										
				235	∞	Обозначение сборки отсутствует ➔			-235-6D-C										
		75		115	Обозначение сборки отсутствует ➔			-75-6D-C											
		32	115	180	KGDF <sup>R/L</sup>	2525X75-6DS	●	●	-75-6D-C	162	55	32							
			180	235	2525X115-6DS	●	●	-115-6D-C											
			235	∞	2525X180-6DS	●	●	-180-6D-C											
			75	115	2525X235-6DS	●	●	-235-6D-C											
115	180		Обозначение сборки отсутствует ➔			-115-6D-C													
180	235		Обозначение сборки отсутствует ➔			-180-6D-C													
□ 32	15	25	35	KGDF <sup>R/L</sup>	Обозначение сборки отсутствует ➔				KGDF <sup>R/L</sup>	-25-6B-C	KGDF <sup>R/L</sup> 2322-C	32	—	11.6	32	165	38	15	
		35	50		Обозначение сборки отсутствует ➔					-35-6B-C									
		50	75		Обозначение сборки отсутствует ➔					-50-6B-C									
		75	115		Обозначение сборки отсутствует ➔					-75-6B-C									
		115	180		Обозначение сборки отсутствует ➔					-115-6B-C									
		180	235		Обозначение сборки отсутствует ➔					-180-6B-C									
	235	∞	Обозначение сборки отсутствует ➔				-235-6B-C												
	20	25	35		Обозначение сборки отсутствует ➔					-25-6C-C					170	43	20		
		35	50		Обозначение сборки отсутствует ➔					-35-6C-C									
		50	75		Обозначение сборки отсутствует ➔					-50-6C-C									
		75	115		Обозначение сборки отсутствует ➔					-75-6C-C									
		115	180		Обозначение сборки отсутствует ➔					-115-6C-C									
		180	235		Обозначение сборки отсутствует ➔					-180-6C-C									
	25	235	∞		Обозначение сборки отсутствует ➔					-235-6C-C					175	48	25		
		75	115		Обозначение сборки отсутствует ➔					-75-6D-C									
		115	180		Обозначение сборки отсутствует ➔					-115-6D-C									
		180	235		Обозначение сборки отсутствует ➔					-180-6D-C									
		235	∞		Обозначение сборки отсутствует ➔					-235-6D-C									
75		115	Обозначение сборки отсутствует ➔				-75-6D-C												
32	115	180	Обозначение сборки отсутствует ➔				-115-6D-C	182	55	32									
	180	235	Обозначение сборки отсутствует ➔				-180-6D-C												
	235	∞	Обозначение сборки отсутствует ➔				-235-6D-C												
	75	115	Обозначение сборки отсутствует ➔				-75-6D-C												
	115	180	Обозначение сборки отсутствует ➔				-115-6D-C												
	180	235	Обозначение сборки отсутствует ➔				-180-6D-C												

Примечание 1) Если обозначение сборки отсутствует, то державку и лезвие необходимо приобретать по отдельности.

● : доступно

2) Размер T: максимальная глубина обработки. Если размер T составляет 20 мм или более, то максимальная глубина обработки пластиной с двумя кромками будет составлять 18 мм.

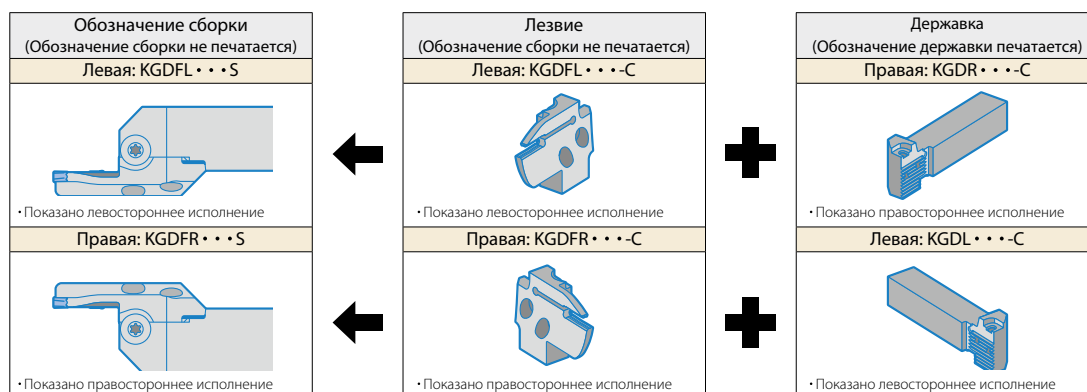
Применяемые пластины ➔ P18

## Запасные детали (одинаковые для всех державок модульного типа)

Обозначение сборки	Запасные детали		
	Прижимной болт (для прижима пластины)	Прижимной болт (для лезвия)	Ключ
KGDF <sup>R/L</sup> •••S	ВН6Х10ТR	SB-60120ТR	LTW-25

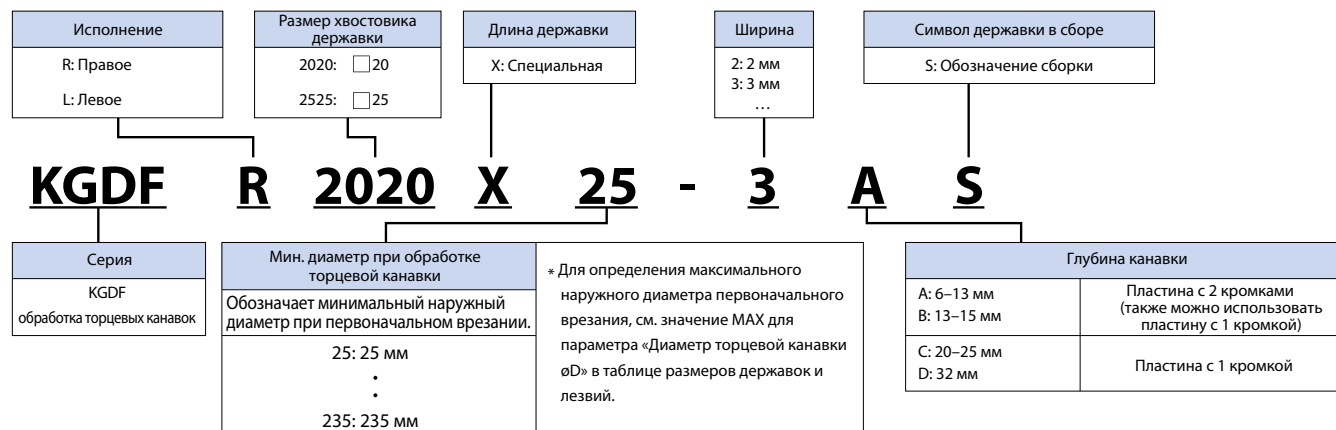
\* Детали входят в комплект поставки державки.

## KGDF идентификация сборных державок (Обработка торцевых канавок / Модульного типа)



- Правое лезвие для левой державки, левое лезвие для правой державки.
- Обозначение сборки не печатается на изделии. Оно печатается на этикетке на коробке.
- Комбинация державки и лезвия (оба изделия продаются отдельно) составляет соответствующую сборку.
- Можно использовать прижимной болт для пластины (ВН6х10ТR), болт для фиксации лезвия (SB-60120ТR) и ключ (LTW-25), поставляемые вместе с державкой.

## Система обозначения сборных державок для обработки торцевых канавок (Обработка торцевых канавок / Модульного типа)

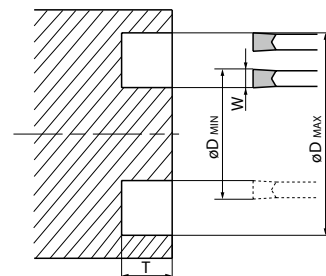




## Диаметр торцевой канавки (øD)

Значение диаметра торцевой канавки (øD) используется для первого врезания в необработанную заготовку (см. рис. № 1).

После этого канавку можно расширить двигаясь к центру (за исключением державок, указанных ниже), либо наружу в пределах возможностей станка.

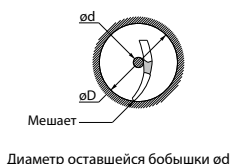


№ 1

## Ограничения при точении в сторону центра

В случае точения в сторону центра корпус державки может контактировать со стенкой канавки в зависимости от диаметра первоначального врезания.

Обозначение	øD			
	25	26	27	28 и выше
KGDF <sup>R/L</sup> /L 2020X25-3AS 2525X25-3AS	4	2	0	0 (бобышки не остаются)
KGDF <sup>R/L</sup> /L 2020X25-4AS 2525X25-4AS	6	3	0	
KGDF <sup>R/L</sup> /L 2020X25-5AS 2525X25-5AS	7	4	1	
KGDF <sup>R/L</sup> /L 2020X25-6AS 2525X25-6AS	9	4	1	



Диаметр оставшейся бобышки øD

Например. При использовании державки KGDFR2020X25-3AS с первоначальным врезанием ø 25 мм и точении в сторону центра останется бобышка ø 4мм, так как далее державка будет затирать стенку канавки.

## Система обозначения лезвий для обработки торцевых канавок

Исполнение	Ширина	Символ лезвия
R: Правое L: Левое	2: 2 мм    5: 5 мм 3: 3 мм    6: 6 мм 4: 4 мм	С: Для державок с индексом «-С»

<b>KGDF</b>	<b>R</b>	<b>- 25</b>	<b>- 3</b>	<b>A</b>	<b>- C</b>
Серия	Мин. диаметр при обработке торцевой канавки		Глубина канавки		
KGDF обработка торцевых канавок	Показывает минимальный наружный диаметр при первоначальном врезании.		Пластина с 2 кромками (Можно также использовать пластину с 1 кромкой)		
	25: 25 мм · 235: 235 мм		A: 13 мм B: 15 мм	Пластина с 1 кромкой	
			C: 20–25 мм D: 32 мм		



Пример маркировки обозначения лезвия

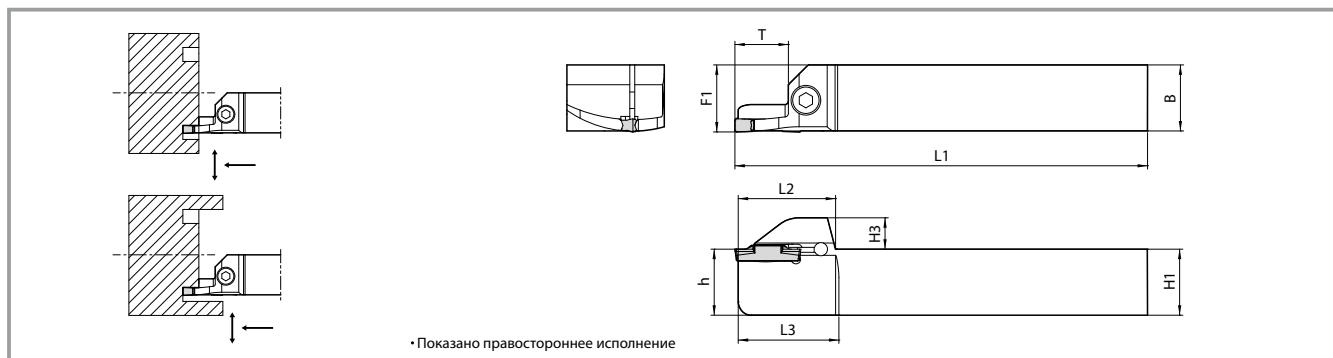
# Лезвие (Обработка торцевых канавок)

## Размеры лезвия

Форма	Обозначение лезвия	Наличие		Размеры (мм)			Диаметр торцевой канавки ØD (мм)		Ширина пластины (мм)	Применяемые пластины → P18	Обозначение державки → P10							
		R	L	L	T	A	MIN.	MAX.	W									
<p>Показано правостороннее исполнение</p>	KGDFR	-25-2A-C	●	—	44.35	6	1.5	25	30	2	GDFM 2020N-020GM							
		-30-2A-C	●	—				47.35	13				30	35				
		-35-2A-C	●	—									49.35	15	35	45		
		-45-2A-C	●	—											45	60		
		-60-2A-C	●	—											60	80		
		-80-2A-C	●	—											80	100		
		-100-2A-C	●	—	100	130												
		-25-2B-C	●	—	47.35	13	1.5	25	30						3	GDFM 3020N-030GM GDFM 3020N-030DM GDFMS 3020N-030DM GDFM3020N-150R-CM		
		-30-2B-C	●	—				49.35	15				30	35				
		-35-2B-C	●	—									56.35	22			35	45
		-45-2B-C	●	—													45	60
		-60-2B-C	●	—													60	80
	-80-2B-C	●	—	80						100								
	-100-2B-C	●	—	100	130													
	KGDF <sup>R</sup> /L	-25-3A-C	●	●	47.35	13	2	25	30	4	GDFM 4020N-040GM GDFM 4020N-040GH GDFM 4020N-040DM GDFMS 4020N-040DM GDFM4020N-200R-CM							
		-30-3A-C	●	●				49.35	15				30	40				
		-40-3A-C	●	●									56.35	22			40	50
		-50-3B-C	●	●	59.35	25											50	65
		-65-3B-C	●	●				65	85									
		-85-3B-C	●	●				85	110									
		-110-3B-C	●	●	59.35	25		110	145									
		-50-3C-C	●	●				47.35	13				50	65				
		-65-3C-C	●	●									49.35	15	65	85		
		-85-3C-C	●	●	59.35	25									85	110		
		-110-3C-C	●	●				59.35	25						110	145		
		KGDF <sup>R</sup> /L	-25-4A-C	●									●	47.35	13	3	25	35
	-35-4B-C		●	●	49.35	15	35			50								
	-50-4B-C		●	●			56.35	22	50	70								
	-70-4B-C		●	●					59.35	25	70		100					
	-100-4B-C		●	●	59.35	25					100		150					
	-150-4B-C		●	●			59.35	25			150		220					
	-220-4B-C		●	●					59.35	25	220		∞					
	-35-4C-C		●	●	47.35	13					35		50					
	-50-4C-C		●	●			49.35	15			50		75					
	-70-4C-C		●	●					54.35	20	70		100					
	-100-4C-C		●	●	59.35	25					100		150					
	-150-4C-C		●	●			59.35	25			150		220					
	-220-4C-C	●	●	59.35					25	220	∞							
	KGDF <sup>R</sup> /L	-25-5B-C	●		●	49.35				15	4		25	35	6	GDFM 6020N-060GM GDFM 6020N-060GH GDFM 6020N-060DM GDFMS 6020N-060DM GDFM6020N-300R-CM		
		-35-5B-C	●		●		54.35	20					35	50				
		-50-5B-C	●	●	59.35				25				50	75				
		-75-5B-C	●	●		59.35				25			75	115				
		-115-5B-C	●	●			59.35	25					115	180				
		-180-5B-C	●	●	59.35				25				180	235				
		-235-5B-C	●	●		54.35				20			235	∞				
		-25-5C-C	●	●			59.35	25					25	35				
		-35-5C-C	●	●	59.35				25				35	50				
		-50-5C-C	●	●		59.35				25			50	75				
		-75-5C-C	●	●			59.35	25					75	115				
		-115-5C-C	●	●	59.35				25				115	180				
	-180-5C-C	●	●	59.35		25				180	235							
	-235-5C-C	●	●				59.35	25		235	∞							
	-75-5D-C	●	●		66.35				32	75	115							
	-115-5D-C	●	●	66.35		32				115	180							
	-180-5D-C	●	●				66.35	32		180	235							
	-235-5D-C	●	●		66.35				32	235	∞							
	KGDF <sup>R</sup> /L	-25-6B-C	●	●		49.35				15	5		25	35	7	GDFM 7020N-070GM GDFM 7020N-070GH GDFM 7020N-070DM GDFMS 7020N-070DM GDFM7020N-350R-CM		
		-35-6B-C	●	●			54.35	20					35	50				
		-50-6B-C	●	●	59.35				25				50	75				
		-75-6B-C	●	●		59.35				25			75	115				
-115-6B-C		●	●	59.35			25	115				180						
-180-6B-C		●	●		59.35			25	180			235						
-235-6B-C		●	●			54.35			20	235		∞						
-25-6C-C		●	●	59.35			25			25		35						
-35-6C-C		●	●		59.35			25		35		50						
-50-6C-C		●	●			59.35			25	50		75						
-75-6C-C		●	●	59.35			25			75		115						
-115-6C-C		●	●		59.35			25		115		180						
-180-6C-C	●	●	59.35			25			180	235								
-235-6C-C	●	●		59.35			25		235	∞								
-75-6D-C	●	●			66.35			32	75	115								
-115-6D-C	●	●	66.35			32			115	180								
-180-6D-C	●	●		66.35			32		180	235								
-235-6D-C	●	●			66.35			32	235	∞								

● : доступно

## KGDF-Z (Обработка торцевых канавок / Цельного типа)



### Размеры державки

Ширина пластины W (мм)	Размер хвостовика (мм)	Макс. глубина канавки (мм)	Диаметр торцевой канавки øD (мм)		Обозначение	Наличие		Размеры (мм)								
			MIN.	MAX.		R	L	H1 = h	H3	B	L1	L2	L3	F1	T	
3	□ 20	15	50	65	KGDF <sup>R/L</sup>	2020K50-3B-Z	●	●	20	9.5	20	125	30.5	31	20.3	15
			65	85		2020K65-3B-Z	●	●								
			85	110		2020K85-3B-Z	●	●								
			110	145		2020K110-3B-Z	●	●								
	□ 25		50	65	KGDF <sup>R/L</sup>	2525M50-3B-Z	●	●	25	25	150	25.3	15			
			65	85		2525M65-3B-Z	●	●								
			85	110		2525M85-3B-Z	●	●								
			110	145		2525M110-3B-Z	●	●								
4	□ 20	15	50	70	KGDF <sup>R/L</sup>	2020K50-4B-Z	●	●	20	9.5	20	125	30.5	31	20.3	15
			70	100		2020K70-4B-Z	●	●								
			100	150		2020K100-4B-Z	●	●								
			50	70		KGDF <sup>R/L</sup>	2525M50-4B-Z	●								
	70		100	2525M70-4B-Z	●		●									
	100		150	2525M100-4B-Z	●		●									
	50		75	KGDF <sup>R/L</sup>	2020K50-5B-Z		●	●	20	9.5	20	125	30.5	31	20.3	15
	75		115		2020K75-5B-Z	●	●									
115	180	2020K115-5B-Z	●		●											
50	75	KGDF <sup>R/L</sup>	2525M50-5B-Z		●	●	25	25								
75	115		2525M75-5B-Z	●	●											
115	180		2525M115-5B-Z	●	●											

● : доступно  
Применяемые пластины → P18

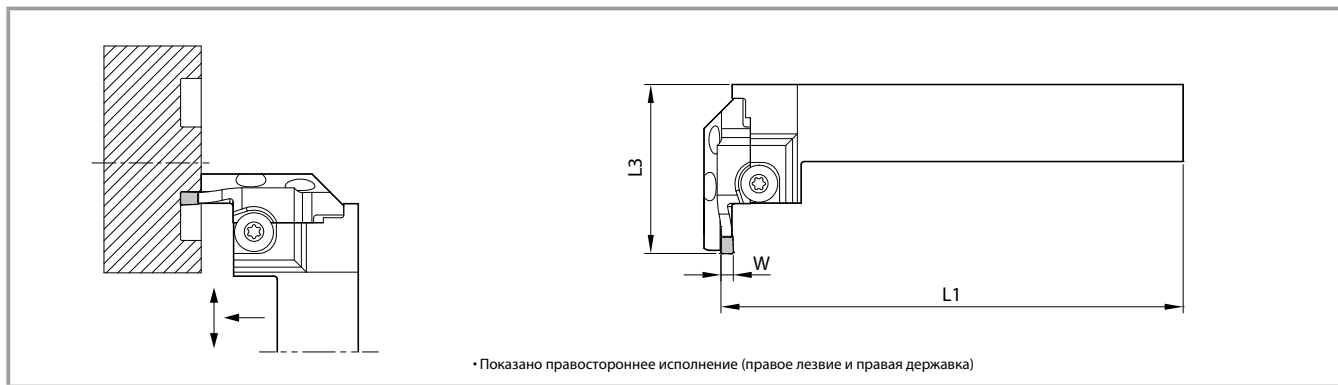
### Запасные детали

Обозначение	Запасные детали	
	Прижимной болт	Ключ
KGDF <sup>R/L</sup> •••-Z	 HH5 X 16	 LW-4

### Система обозначения державок

KGDF	R	2525	M	50	3	B	Z
Серия	Исполнение	Размер хвостовика	Длина державки	Обработка торцевых канавок, мин. диаметр	Ширина пластины	Глубина канавки	Тип державки
KGDF обработка торцевых канавок	R: Правое L: Левое	2020: □ 20 мм 2525: □ 25 мм	K: 125 мм M: 150 мм	50: 50 мм : 115: 115 мм	3: 3 мм 4: 4 мм 5: 5 мм	B: 15 мм	Z: Цельные державки

# KGDF (Обработка торцевых канавок / Модульного типа, угол 90°)



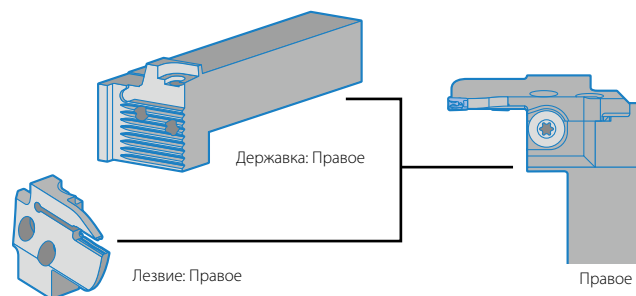
## Размеры державки

Угол державки	Ширина пластины W (мм)	Размер хвостовика (мм)	Макс. глубина канавки (мм)		Диаметр торцевой канавки øD (мм)	Обозначение лезвия → P25	Обозначение державки → P10	Размеры (мм)		
			MIN.	MAX.				L1	L3	
90°	2	□ 20	6	25	30	KGDFR	-25-2A-C	KGDSR2020-C	125	49.7
				30	35		-30-2A-C			
				35	45		-35-2A-C			
				45	60		-45-2A-C			
				60	80		-60-2A-C			
				80	100		-80-2A-C			
			100	130	-100-2A-C					
			13	25	30	-25-2B-C				
				30	35	-30-2B-C				
				35	45	-35-2B-C				
				45	60	-45-2B-C				
				60	80	-60-2B-C				
		80		100	-80-2B-C					
		□ 25	6	25	30	KGDFR	-25-2A-C	KGDSR2525-C	150	49.7
				30	35		-30-2A-C			
				35	45		-35-2A-C			
				45	60		-45-2A-C			
				60	80		-60-2A-C			
				80	100		-80-2A-C			
			100	130	-100-2A-C					
			13	25	30	-25-2B-C				
				30	35	-30-2B-C				
				35	45	-35-2B-C				
				45	60	-45-2B-C				
60	80			-60-2B-C						
80	100	-80-2B-C								
□ 20	3	13	25	30	KGDF <sup>R/L</sup>	-25-3A-C	KGDS <sup>R/L</sup> 2020-C	125	52.7	
			30	40		-30-3A-C				
			40	50		-40-3A-C				
			50	65		-50-3B-C				
			65	85		-65-3B-C				
			85	110		-85-3B-C				
		15	110	145	-110-3B-C					
			50	65	-50-3C-C					
			65	85	-65-3C-C					
			85	110	-85-3C-C					
			110	145	-110-3C-C					
			110	145	-110-3C-C					
□ 25	3	13	25	30	KGDF <sup>R/L</sup>	-25-3A-C	KGDS <sup>R/L</sup> 2525-C	150	52.7	
			30	40		-30-3A-C				
			40	50		-40-3A-C				
			50	65		-50-3B-C				
			65	85		-65-3B-C				
			85	110		-85-3B-C				
		15	110	145	-110-3B-C					
			50	65	-50-3C-C					
			65	85	-65-3C-C					
			85	110	-85-3C-C					
			110	145	-110-3C-C					
			110	145	-110-3C-C					

Применяемые пластины → P18

Угол державки	Ширина пластины W (мм)	Размер хвостовика (мм)	Макс. глубина канавки (мм)		Диаметр торцевой канавки øD (мм)	Обозначение лезвия → P25	Обозначение державки → P10	Размеры (мм)			
			MIN.	MAX.				L1	L3		
90°	4	□ 20	15	13	25	35	KGDF <sup>R/L</sup>	-25-4A-C	KGDS <sup>R/L</sup> 2020-C	125	52.7
				35	50	-35-4B-C					
				50	70	-50-4B-C					
				70	100	-70-4B-C					
				100	150	-100-4B-C					
				150	220	-150-4B-C					
			25	220	∞	-220-4B-C					
				35	50	-35-4C-C					
				50	70	-50-4C-C					
				70	100	-70-4C-C					
				100	150	-100-4C-C					
				150	220	-150-4C-C					
		□ 25	15	13	25	35	KGDF <sup>R/L</sup>	-25-4A-C	KGDS <sup>R/L</sup> 2525-C	150	52.7
				35	50	-35-4B-C					
				50	70	-50-4B-C					
				70	100	-70-4B-C					
				100	150	-100-4B-C					
				150	220	-150-4B-C					
			25	220	∞	-220-4B-C					
				35	50	-35-4C-C					
				50	70	-50-4C-C					
				70	100	-70-4C-C					
				100	150	-100-4C-C					
				150	220	-150-4C-C					
220	∞	-220-4C-C									

Применяемые пластины → P18



• KGDF модульного типа с углом 90° не предлагается в сборе (державка + лезвие).

Лезвие и державку можно приобрести по отдельности.

• Правое лезвие для правой державки, левое лезвие для левой державки.

• Болт для прижима пластины (BH6x10TR), болт для фиксации лезвия (SB-60120TR) и ключ (LTW-25) поставляются вместе с державкой.

# KGDF (Обработка торцевых канавок / Модульного типа, угол 90°)

## Размеры державки

Угол державки	Ширина пластины W (мм)	Размер хвостовика (мм)	Макс. глубина канавки		Обозначение лезвия ➔ P25	Обозначение державки ➔ P10	Размеры (мм)				
			MIN.	MAX.			L1	L3			
									Диаметр торцевой канавки øD (мм)		
90°	5	□ 20	15	25	35	KGDF <sup>®</sup> /L -25-5B-C	KGDS <sup>®</sup> /L2020-C	125	54.7		
				35	50	-35-5B-C					
				50	75	-50-5B-C					
				75	115	-75-5B-C					
				115	180	-115-5B-C					
				180	235	-180-5B-C					
			235	∞	-235-5B-C						
			20	25	35	-25-5C-C		59.7			
			25	35	50	-35-5C-C			64.7		
				50	75	-50-5C-C					
				75	115	-75-5C-C					
				115	180	-115-5C-C					
		180		235	-180-5C-C						
		235		∞	-235-5C-C						
		32	75	115	-75-5D-C	71.7					
			115	180	-115-5D-C						
			180	235	-180-5D-C						
			235	∞	-235-5D-C						
			□ 25	15	25		35	KGDF <sup>®</sup> /L -25-5B-C	KGDS <sup>®</sup> /L2525-C	150	54.7
					35		50	-35-5B-C			
		50			75	-50-5B-C					
		75			115	-75-5B-C					
		115			180	-115-5B-C					
		180			235	-180-5B-C					
		235		∞	-235-5B-C						
		20		25	35	-25-5C-C	59.7				
		25		35	50	-35-5C-C		64.7			
				50	75	-50-5C-C					
				75	115	-75-5C-C					
				115	180	-115-5C-C					
			180	235	-180-5C-C						
			235	∞	-235-5C-C						
		32	75	115	-75-5D-C	71.7					
			115	180	-115-5D-C						
			180	235	-180-5D-C						
			235	∞	-235-5D-C						

Применяемые пластины ➔ P18

Угол державки	Ширина пластины W (мм)	Размер хвостовика (мм)	Макс. глубина канавки		Обозначение лезвия ➔ P25	Обозначение державки ➔ P10	Размеры (мм)				
			MIN.	MAX.			L1	L3			
									Диаметр торцевой канавки øD (мм)		
90°	6	□ 20	15	25	35	KGDF <sup>®</sup> /L -25-6B-C	KGDS <sup>®</sup> /L2020-C	125	54.7		
				35	50	-35-6B-C					
				50	75	-50-6B-C					
				75	115	-75-6B-C					
				115	180	-115-6B-C					
				180	235	-180-6B-C					
			235	∞	-235-6B-C						
			20	25	35	-25-6C-C		59.7			
			25	35	50	-35-6C-C			64.7		
				50	75	-50-6C-C					
				75	115	-75-6C-C					
				115	180	-115-6C-C					
		180		235	-180-6C-C						
		235		∞	-235-6C-C						
		32	75	115	-75-6D-C	71.7					
			115	180	-115-6D-C						
			180	235	-180-6D-C						
			235	∞	-235-6D-C						
			□ 25	15	25		35	KGDF <sup>®</sup> /L -25-6B-C	KGDS <sup>®</sup> /L2525-C	150	54.7
					35		50	-35-6B-C			
		50			75	-50-6B-C					
		75			115	-75-6B-C					
		115			180	-115-6B-C					
		180			235	-180-6B-C					
		235		∞	-235-6B-C						
		20		25	35	-25-6C-C	59.7				
		25		35	50	-35-6C-C		64.7			
				50	75	-50-6C-C					
				75	115	-75-6C-C					
				115	180	-115-6C-C					
			180	235	-180-6C-C						
			235	∞	-235-6C-C						
		32	75	115	-75-6D-C	71.7					
			115	180	-115-6D-C						
			180	235	-180-6D-C						
			235	∞	-235-6D-C						

Применяемые пластины ➔ P18

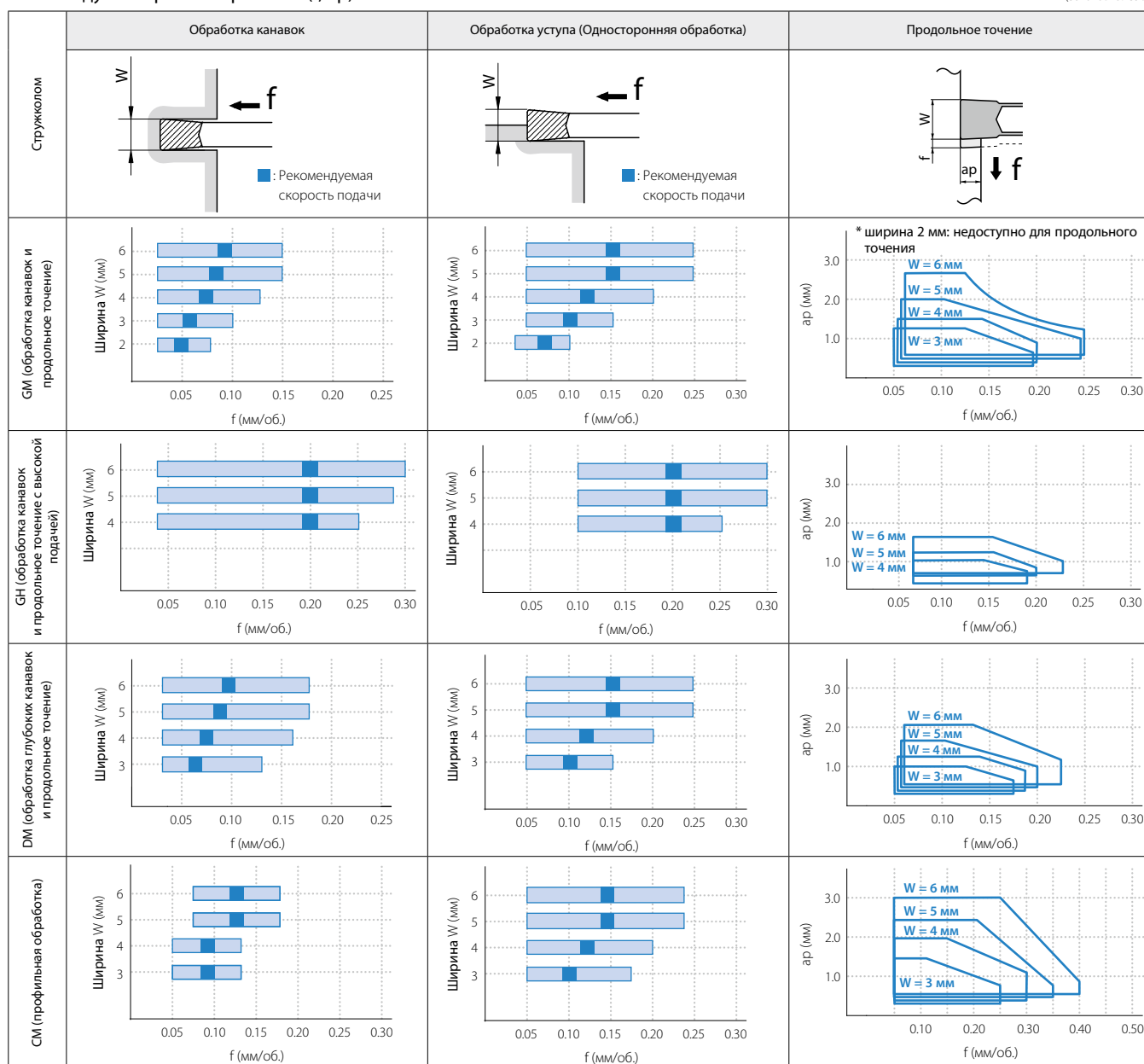
# Рекомендуемые режимы резания (обработка торцевых канавок)

★ 1-я рекомендация ☆ 2-я рекомендация

Заготовка	Рекомендуемый сплав пластины (Врез.: м/мин)				Применения
	Кермет		Твердый сплав с покрытием MEGACOAT		
	TN620	TN90	PR1225	PR1215	
Углеродистая сталь	☆ 60 – 200	☆ 80 – 200	★ 60 – 160	☆ 80 – 160	СОЖ
Легированная сталь	☆ 60 – 160	☆ 70 – 160	★ 60 – 150	☆ 60 – 150	
Нержавеющая сталь	—	—	★ 50 – 120	☆ 50 – 120	
Чугун	—	—	—	★ 80 – 160	

## Рекомендуемые режимы резания (f, ap)

(Заготовка: C50)



При обработке уступов,

- Если задана меньшая глубина резания (D.O.C.), скорость подачи следует увеличить.
- Если задана большая глубина резания (D.O.C.), скорость подачи следует уменьшить.

1) Указанные значения соответствуют размерности Т не более 15 мм.

Если размер Т превышает 17 мм, для продольного точения используйте значения менее 90% от рекомендуемых.

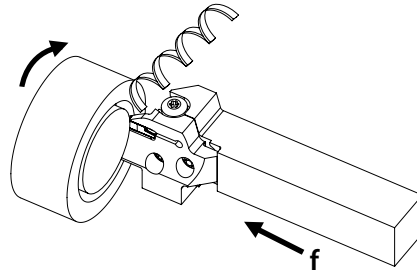
# Руководство по обработке торцевых канавок

## 1 Выбор державки

Проверьте диапазон применимых «диаметров торцевых канавок», а также ширину и глубину канавки.

## 2 Режимы резания (подача: $f$ )

При обработке стали установите значение подачи ( $f$ ) таким образом, чтобы при плунжерном точении стружка принимала спиральную форму.



## 3 Увеличение ширины канавки (плунжерное и продольное точение)

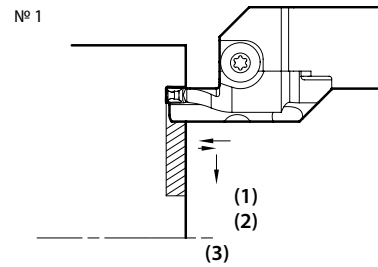
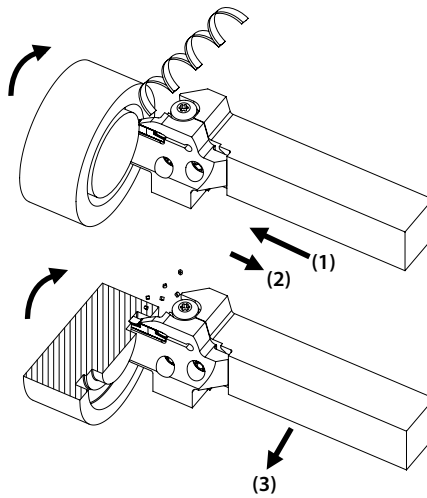
Начинайте обработку снаружи и затем двигайтесь внутрь. Таким образом улучшается контроль стружки.

Плунжерное точение (обработка канавки + одностороннее врезание)	Продольное точение	

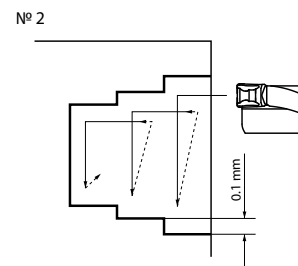
## 4 Руководство по продольному точению

А. Когда глубина резания (D.O.C.) превышает 0,5 мм

- (1) Плунжерное точение
- (2) Отведите инструмент на 0,1 мм (Невыполнение этого условия приводит к неравномерной — односторонней — нагрузке на пластину при последующем продольном точении.)
- (3) Осуществляйте продольное точение (см. рис. № 1).

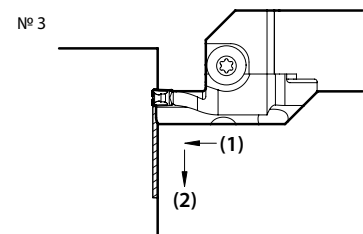
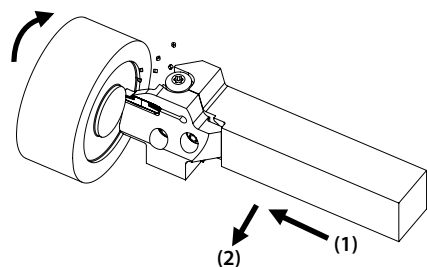


При увеличении ширины торцевой канавки (см. рис. № 2) Используйте «ступенчатую обработку». Затем выполняйте чистовую обработку.



В. Когда глубина резания (D.O.C.) меньше 0,5 мм

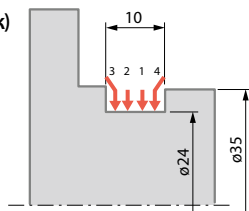
- (1) Плунжерное врезание
- (2) Осуществляйте продольное точение. Возможна обработка без отскока (см. рис. № 3).



## Практические примеры

### Шестерня 17Cr3 (обработка канавок)

Врез. = 113–164 м/мин  
 f = 0,06 мм/об  
 Обработка с СОЖ  
 GDM4020N-040GM (PR1225)  
 KGDЛ2525Х-3Т10S



#### Стойкость инструмента

Стружколом GM  
(PR1225)

**1500 шт/кромка**

**x6**

Образец конкурента С (твердосплавный с покрытием PVD)

**250 шт/кромка**

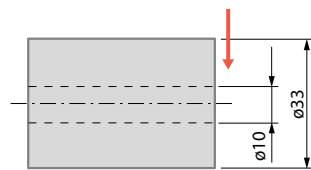
При использовании инструмента KGD и стружколома GM (PR1225) срок службы инструмента по сравнению с конкурентом С можно увеличить в 6 раз. Нет пригоревшей стружки, более эффективное управление стружкой.



(Данные заказчика)

### Втулка C45+Pb (отрезка)

Врез. = 103 м/мин  
 f = 0,12 мм/об  
 Обработка с СОЖ  
 GDM3020N-025PM (PR1225)  
 KGDЛ2525Х-3Т20S



#### Стойкость инструмента

Стружколом PM  
(PR1225)

**250 шт/кромка, можно использовать для дальнейшей обработки**

Образец конкурента D (твердосплавный с покрытием PVD)

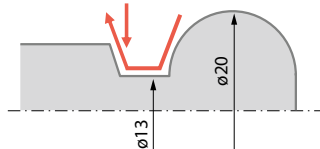
**250 шт/кромка, выкрашивание**

Кромка инструмента типа KGD со стружколомом PM (PR1225) после обработки одного и того же количества заготовок находилась в лучшем состоянии по сравнению с конкурентом D. Можно использовать в дальнейшем (инструмент конкурента D дает выкрашивание).

(Данные заказчика)

### Шпилька с шаровым наконечником 34CrMo4 (профильная обработка)

Врез. = 100–160 м/мин  
 ар = 0,3 мм  
 f = 0,15–0,25 мм/об  
 Обработка с СОЖ  
 GDM3020N-150R-CM (PR1225)  
 KGDR2020X-3Т10S



#### Стойкость инструмента

Стружколом CM  
(PR1225)

**800 шт/кромка**

**x2**

Традиционный A

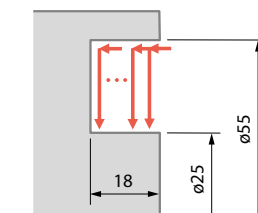
**400 шт/кромка**

Устраняет закусывание и спутывание стружки благодаря эффективному отводу стружки.  
 ⇒ Защищает от поломки режущей кромки под воздействием стружки, в два раза увеличивает срок службы инструмента.

(Данные заказчика)

### Поршень 34CrMo4 (обработка торцевых канавок)

Врез. = 150 м/мин  
 ар = 1; 1,8 мм (продольное точение)  
 f = 0,05 мм/об (обработка канавок)  
 0,1; 0,15 мм/об (продольное точение)  
 Обработка с СОЖ  
 GDFM4020N-040GM (PR1225)  
 KGDFL2525X50 - 4CS



#### Стойкость инструмента

Стружколом GM  
(PR1225)

**40 шт/кромка, можно использовать для дальнейшей обработки**

Традиционный B

**40 шт/кромка**

KGDF со стружколомом GM обеспечивает более эффективное отведение стружки в сравнении с конкурентом B (решена проблема частого выхода из строя державки).  
 Покрытие режущей кромки MEGACOAT уменьшает износ, продлевает срок службы инструмента (и снижает эксплуатационные издержки).

(Данные заказчика)