



# GERARDI PORTAUTENSILI STATICI - STATIC TOOLS

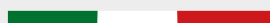
- VDI
- BMT
- HAAS
- MAZAK
- TSUGAMI

**NEW!**

**NEW!**



MADE IN ITALY



PAGE 6.5 - 6.10

# VDI STATIC TOOLS

## DIN69880

<b>SEMILAVORATO</b> BLANK	<b>PER PUNTE AD INSERTI</b> FOR INDEXABLE DRILL
<b>RADIALE</b> RADIAL	<b>PORTAPINZE ER</b> COLLET CHUCK FOR ER COLLETS
<b>RADIALE ROVESCiato</b> UPSIDE DOWN RADIAL	<b>PORTAUTENSILI CON MORSE</b> VISE TAPER HOLDER
<b>RADIALE LUNGO</b> RADIAL LONG	<b>MASCHIATORE DOPPIA COMPENSAZIONE</b> TENSION & COMPRESSION TAPPING HEAD
<b>ASSIALE</b> AXIAL	<b>PORTA LAMA</b> CUT OFF TOOL HOLDER
<b>ASSIALE ROVESCiato</b> UPSIDE DOWN AXIAL	<b>PORTA LAMA ROVESCiato</b> UPSIDE DOWN CUT OFF TOOL HOLDER
<b>ROVESCiato LUNGO</b> LONG UPSIDE DOWN RADIAL	<b>STRINGI BARRA</b> BAR PULLER
<b>A SEDI MULTIPLE</b> WITH MULTIPLE SEATS	<b>TAPPI ACCIAIO</b> STEEL TURRET CUPS
<b>ROVESCiato CON SEDI MULTIPLE</b> UPSIDE DOWN WITH MULTIPLE SEATS	<b>TAPPI PLASTICA</b> PLASTIC CUPS

PAGE 6.23 - 6.28

# HAAS

## DIN69880

<b>RADIALE</b> RADIAL TOOLHOLDER
<b>PER PUNTE AD INSERTI</b> FOR INDEXABLE INSERT DRILL
<b>RADIALE ROVESCiato</b> UPSIDE DOWN RADIAL TOOL HOLDER
<b>PORTBARENI</b> BORING BAR HOLDER
<b>ASSIALE ROVESCiato</b> UPSIDE DOWN AXIAL TOOL HOLDER
<b>PORTA PINZE ER</b> COLLET CHUCK FOR ER COLLETS
<b>BMT 65</b>
<b>STEO QUADRO ASSIALE</b> FACE AND ID CUTTING HOLDER
<b>STEO QUADRO RADIALE DOPPIO</b> DOUBLE FACE AND OD HOLDER
<b>STEO QUADRO RADIALE DOPPIO</b> FACE AND OD CUTTING HOLDER
<b>STEO QUADRO RADIALE QUADRUPLO</b> 4 FACE AND OD HOLDER
<b>PORTA BARENO</b> BORING BAR HOLDER
<b>PORTA BARENO DOPPIO</b> DOUBLE BORING BAR HOLDER
<b>TAPPO ACCIAIO</b> STEEL TURRET CUP

PAGE 6.29 - 6.33

# MAZAK STATIC TOOLS

## QTN1

<b>ARRETRATO QUADRO</b> TURNING TOOL HOLDER
<b>PORTAUTENSILE A SFACCIARE</b> TURNING TOOL HOLDER REV
<b>PORTA BARENO</b> BORING BAR TOOL HOLDER
<b>PORTA PUNTE</b> U'DRILL TOOL HOLDER
<b>PORTA BARENO</b> BORING BAR HOLDER
<b>PORTAUTENSILE A SFACCIARE</b> TURNING HOLDER REV
<b>PORTA PUNTE</b> U'DRILL HOLDER
<b>BOLT ON</b>
<b>ARRETRATO QUADRO</b> TURNING TOOL HOLDER
<b>PORTAUTENSILE A SFACCIARE</b> TURNING HOLDER REV
<b>PORTA BARENO</b> BORING BAR TOOL HOLDER
<b>PORTA PUNTE</b> U'DRILL TOOL HOLDER
<b>BORING BAR SOCKETS</b> BORING BAR SOCKETS

PAGE 6.34 - 6.37

## QTN2

<b>ARRETRATO QUADRO</b> TURNING TOOL HOLDER
<b>PORTAUTENSILE DOPPIO QUADRO</b> DOUBLE TURNING TOOL HOLDER
<b>PORTAUTENSILE A SFACCIARE</b> TURNING TOOL HOLDER REV
<b>PORTA PUNTE</b> U'DRILL TOOL HOLDER
<b>PORTA BARENO</b> BORING BAR HOLDER
<b>PORTAUTENSILE A SFACCIARE</b> TURNING HOLDER REV
<b>PORTA PUNTE</b> U'DRILL HOLDER
<b>BOLT ON</b>
<b>ARRETRATO QUADRO</b> TURNING TOOL HOLDER
<b>PORTAUTENSILE A SFACCIARE</b> TURNING HOLDER REV
<b>PORTA BARENO</b> BORING BAR TOOL HOLDER
<b>PORTA PUNTE</b> U'DRILL TOOL HOLDER
<b>BORING BAR SOCKETS</b> BORING BAR SOCKETS

PAGE 6.38 - 6.41

## QTN3

<b>ARRETRATO QUADRO</b> TURNING TOOL HOLDER
<b>PORTAUTENSILE DOPPIO QUADRO</b> DOUBLE TURNING TOOL HOLDER
<b>PORTAUTENSILE A SFACCIARE</b> TURNING TOOL HOLDER REV
<b>PORTA PUNTE</b> U'DRILL TOOL HOLDER
<b>PORTA BARENO</b> BORING BAR HOLDER
<b>PORTAUTENSILE A SFACCIARE</b> TURNING HOLDER REV
<b>PORTA PUNTE</b> U'DRILL HOLDER
<b>BOLT ON</b>
<b>ARRETRATO QUADRO</b> TURNING TOOL HOLDER
<b>PORTAUTENSILE A SFACCIARE</b> TURNING HOLDER REV
<b>PORTA BARENO</b> BORING BAR TOOL HOLDER
<b>PORTA PUNTE</b> U'DRILL TOOL HOLDER
<b>BORING BAR SOCKETS</b> BORING BAR SOCKETS

PAGE 6.12 - 6.13

PAGE 6.14 - 6.16

PAGE 6.17 - 6.19

PAGE 6.20

PAGE 6.21

# BMT DRIVEN TOOLS

**44**
**55**
**65**
**75**
**85**

<b>PORTABARENO</b> BORING BAR HOLDER	<b>FACE &amp; ID TOOL HOLDER</b> FACE & ID TOOL HOLDER	<b>FACE &amp; ID TOOL HOLDER</b> FACE & ID TOOLHOLDER	<b>RADIAL TOOL HOLDER</b> RADIAL TOOL HOLDER	<b>RADIAL TOOL HOLDER</b> RADIAL TOOL HOLDER
	<b>FACE &amp; OD TOOL HOLDER</b> FACE & OD TOOL HOLDER	<b>AXIAL TOOL HOLDER</b> AXIAL TOOL HOLDER	<b>AXIAL TOOL HOLDER</b> AXIAL TOOL HOLDER	<b>AXIAL TOOL HOLDER</b> AXIAL TOOL HOLDER
	<b>2 FACE &amp; OD TOOL HOLDER</b> 2 FACE & OD TOOL HOLDER	<b>FACE &amp; OD TOO LHOLDER</b> FACE & OD TOOL HOLDER	<b>BORING BAR TOOL HOLDER SLA60</b> BORING BAR TOOL HOLDER SLA60	<b>BORING BAR TOOL HOLDER</b> BORING BAR TOOL HOLDER
	<b>4 FACE AND OD TOOL HOLDER</b> 4 FACE AND OD TOOL HOLDER	<b>2 FACE &amp; OD TOO LHOLDER</b> 2 FACE AND OD TOO LHOLDER		
	<b>PORTA BARENO SLA38</b> BORING BAR TOOL HOLDER SLA38	<b>PORTA BARENO SLA40</b> BORING BAR TOOL HOLDER SLA40		
	<b>PORTA BARENO SLA20</b> BORING BAR TOOL HOLDER SLA20	<b>PORTA BARENO SLA50</b> BORING BAR TOOL HOLDER SLA50		
	<b>PORTA BARENO SLA25</b> BORING BAR TOOL HOLDER SLA25	<b>FACE &amp; OD TOOL HOLDER</b> FACE & OD TOOL HOLDER		

PAGE 6.43 - 6.45

# TSUGAMI STATIC TOOLS

## BMT65

**STELO QUADRO SINGOLO**  
O.D CUTTING HOLDER

**STELO QUADRO SINGOLO DOPPIO**  
O.D DOUBLE CUTTING HOLDER

**STELO QUADRO QUADRUPLO**  
Y AXIS DOUBLE TOOL HOLDER

**STELO QUADRO ASSIALE**  
FACE AND ID CUTTING TOOL HOLDER

**PORTA LAMA**  
BLADE HOLDER

**PORTA BARENO STANDARD**  
BORING BAR TOOL HOLDER

**PORTA BARENO DISASSATO**  
AXIAL OFFSET BORING BAR

**PORTA BARENO DOPPIO**  
BORING BAR HOLDER

## NOVITÀ PORTA UTENSILI STATICI STATIC TOOL HOLDERS NEWS



### BMT static tools

Pag. 6.12 - 6.13

BMT45



### BMT

Pag. 6.14 - 6.16

BMT55



### BMT

Pag. 6.17 - 6.19

**BMT65**



### BMT

Pag. 6.20

BMT75



### BMT

Pag. 6.21

BMT85



### HAAS

Pag. 6.25 - 6.27

**BMT65**



### TSUGAMI static tools

Pag. 6.43 - 6.45





**VDI**  
**DIN 69880**

 TIPO - TYPE **VDI A1**  
**Semilavorato**  
**Blank**

Code	
T.A1-30x85	
T.A1-40x100	
T.A1-50x125	
T.A1-60x160	


 TIPO - TYPE **VDI A2**  
**Semilavorato**  
**Blank**

 REFRIGERANTE  
 COOLANT  
**Esterno**  
**External**

Code	
T.A2-30x100	
T.A2-40x120	
T.A2-50x135	
T.A2-50x400	
T.A2-60x150	


 TIPO - TYPE **VDI B1**  
**Portautensile radiale**  
**Radial holder**

Code	Orientation	
T.B1-30x20x40	Destro - Right	
T.B1-40x25x44	Destro - Right	
T.B1-50x32x55	Destro - Right	
T.B1-60x32x60	Destro - Right	


 TIPO - TYPE **VDI B2**  
**Portautensile radiale**  
**Radial holder**

 REFRIGERANTE  
 COOLANT  
**Esterno**  
**External**

Code	Orientation	
T.B2-30x20x40	Sinistro - Left	
T.B2-40x25x44	Sinistro - Left	
T.B2-50x32x55	Sinistro - Left	
T.B2-60x32x60	Sinistro - Left	


 TIPO - TYPE **VDI B3**  
**Radiale rovesciato**  
**Upside-down radial holder**

 REFRIGERANTE  
 COOLANT  
**Esterno**  
**External**

Code	Orientation	
T.B3-30x20x40	Destro - Right	
T.B3-40x25x44	Destro - Right	
T.B3-50x32x55	Destro - Right	
T.B3-60x32x60	Destro - Right	


 TIPO - TYPE **VDI B4**  
**Radiale rovesciato**  
**Upside-down radial holder**

 REFRIGERANTE  
 COOLANT  
**Esterno**  
**External**

Code	Orientation	
T.B4-30x20x40	Sinistro - Left	
T.B4-40x25x44	Sinistro - Left	
T.B4-50x32x55	Sinistro - Left	
T.B4-60x32x60	Sinistro - Left	


 TIPO - TYPE **VDI B5**  
**Radiale lungo**  
**Long radial holder**

 REFRIGERANTE  
 COOLANT  
**Esterno**  
**External**

Code	Orientation	
T.B5-30x20x40	Destro - Right	
T.B5-40x25x44	Destro - Right	
T.B5-50x32x55	Destro - Right	
T.B5-60x32x60	Destro - Right	


 TIPO - TYPE **VDI B6**  
**Radiale lungo**  
 Long radial holder

 REFRIGERANTE  
 COOLANT  
**Esterno**  
 External

Code	Orientation	
T.B6-30x20x40	Sinistro - Left	
T.B6-40x25x44	Sinistro - Left	
T.B6-50x32x55	Sinistro - Left	
T.B6-60x32x60	Sinistro - Left	


 TIPO - TYPE **VDI B7**  
**Rovesciato lungo**  
 Long upside down radial holder

 REFRIGERANTE  
 COOLANT  
**Esterno**  
 External

Code	Orientation	
T.B7-30x20x40	Destro - Right	
T.B7-40x25x44	Destro - Right	
T.B7-50x32x55	Destro - Right	
T.B7-60x32x60	Destro - Right	


 TIPO - TYPE **VDI B8**  
**Rovesciato lungo**  
 Long upside-down radial holder

 REFRIGERANTE  
 COOLANT  
**Esterno**  
 External

Code	Orientation	
T.B8-30x20x40	Sinistro - Left	
T.B8-40x25x44	Sinistro - Left	
T.B8-50x32x55	Sinistro - Left	
T.B8-60x32x60	Sinistro - Left	


 TIPO - TYPE **VDI C1**  
**Assiale**  
 Axial holder

 REFRIGERANTE  
 COOLANT  
**Esterno**  
 External

Code	Orientation	
T.C1-30x20x70	Destro - Right	
T.C1-40x25x85	Destro - Right	
T.C1-50x32x100	Destro - Right	
T.C1-60x32x125	Destro - Right	


 TIPO - TYPE **VDI C2**  
**Assiale**  
 Axial holder

 REFRIGERANTE  
 COOLANT  
**Esterno**  
 External

Code	Orientation	
T.C2-30x20x70	Sinistro - Left	
T.C2-40x25x85	Sinistro - Left	
T.C2-50x32x100	Sinistro - Left	
T.C2-60x32x125	Sinistro - Left	


 TIPO - TYPE **VDI C3**  
**Assiale rovesciato**  
 Upside down axial holder

 REFRIGERANTE  
 COOLANT  
**Esterno**  
 External

Code	Orientation	
T.C3-30x20x70	Destro - Right	
T.C3-40x25x85	Destro - Right	
T.C3-50x32x100	Destro - Right	
T.C3-60x32x125	Destro - Right	


 TIPO - TYPE **VDI C4**  
**Assiale rovesciato**  
 Upside-down axial holder

 REFRIGERANTE  
 COOLANT  
**Esterno**  
 External

Code	Orientation	
T.C4-30x20x70	Sinistro - Left	
T.C4-40x25x85	Sinistro - Left	
T.C4-50x32x100	Sinistro - Left	
T.C4-60x32x125	Sinistro - Left	


 TIPO - TYPE **VDI D1**  
**A sedi multiple**  
 With multiple seats

 REFRIGERANTE  
 COOLANT  
**Esterno**  
 External

Code		
T.D1-30x20x60		
T.D1-40x25x72		
T.D1-50x32x85		
T.D1-60x32x110		


 TIPO - TYPE **VDI D2**  
 Rovesciato con sedi multiple  
 Upside down with multiple seats

 REFRIGERANTE  
 COOLANT  
**Esterno**  
 External

Code	
T.D2-30x20x60	
T.D2-40x25x72	
T.D2-50x32x85	
T.D2-60x32x110	


 TIPO - TYPE **VDI E1**  
 Per punte ad inserti  
 For indexable insert drill

 REFRIGERANTE  
 COOLANT  
**Esterno & Interno**  
 External & Internal

Code	
T.E1-30x... Ø 16, 20, 25, 32, 40	
T.E1-40x... Ø 16, 20, 25, 32, 40, 50	
T.E1-50x... Ø 16, 20, 25, 32, 40, 50	
T.E1-60x... Ø 16, 20, 25, 32, 40, 50	


 TIPO - TYPE **VDI E1 WN**  
 Whistle notch  
 Whistle notch holder

 REFRIGERANTE  
 COOLANT  
**Esterno**  
 External

Code	
T.E1-30xWN... WN Ø 06,08,10,12,14,16,20	
T.E1-40xWN... WN Ø 06,08,10,12,14,16,20,25	


 TIPO - TYPE **VDI E1**  
 Portabareno  
 Boring bar holder

 REFRIGERANTE  
 COOLANT  
**Esterno & Interno**  
 External & Internal

Code	
T.E2-30x... Ø 06,08,10,12,16,20,25,32,40	
T.E2-40x... Ø 06,08,10,12,16,20,25,32,40,50	
T.E2-50x... Ø 08,10,12,16,20,25,32,40,50	
T.E2-60x... Ø 16,20,25,32,40,50	


 TIPO - TYPE **VDI E4 - DIN6499**  
 Portapinzze ER  
 Collet chuck for ER collets

 REFRIGERANTE  
 COOLANT  
**Esterno & Interno**  
 External & Internal


Code	
T.E4-3016	
T.E4-3025	
T.E4-3032	
T.E4-3040	
T.E4-4025	
T.E4-4032	
T.E4-4040	
T.E4-5025	
T.E4-5032	
T.E4-5040	
T.E4-6032	
T.E4-6040	


 TIPO - TYPE **VDI F**  
 Portautensili con morse  
 Vise taper holder

 REFRIGERANTE  
 COOLANT  
**Esterno**  
 External

Code	
T.VDI 30 MK1	
T.VDI 30 MK2	
T.VDI 30 MK3	
T.VDI 40 MK1	
T.VDI 40 MK2	
T.VDI 40 MK3	
T.VDI 40 MK4	
T.VDI 50 MK2	
T.VDI 50 MK3	
T.VDI 50 MK4	
T.VDI 50 MK5	
T.VDI 60 MK2	
T.VDI 60 MK3	
T.VDI 60 MK4	
T.VDI 60 MK5	






TIPO - TYPE **VDI GML**  
 Maschiatore doppia compensazione  
 Tension and compression tapping head

REFRIGERANTE COOLANT  
**Esterno**  
 External


Code	
T.VDI 30GR1 M3-M12	
T.VDI 30GR2 M6-M20	
T.VDI 40GR1 M3-M12	
T.VDI 40GR2 M6-M20	
T.VDI 40GR3 M14-M33	
T.VDI 50GR1 M3-M12	
T.VDI 50GR2 M6-M20	
T.VDI 50GR3 M14-M33	



TIPO - TYPE **VDI AL**  
 Portalama  
 Cut off holder

REFRIGERANTE COOLANT  
**Esterno**  
 External


Code	Orientation	
T.AL-3026	Sinistro - Left	
T.AL-3032	Sinistro - Left	
T.AL-4026	Sinistro - Left	
T.AL-4032	Sinistro - Left	



TIPO - TYPE **VDI AR**  
 Portalama  
 Cut off tool holder


REFRIGERANTE COOLANT  
**Esterno**  
 External

Code	Orientation	
T.AR-3026	Destro - Right	
T.AR-3032	Destro - Right	
T.AR-4026	Destro - Right	
T.AR-4032	Destro - Right	
T.AR-5026	Destro - Right	
T.AR-5032	Destro - Right	
T.AR-6032	Destro - Right	




TIPO - TYPE **VDI SG**  
 Stringibarra  
 Bar puller

Code	
T.VDI30 Ø10-75mm	
T.VDI40 Ø10-75mm	
T.VDI50 Ø10-75mm	



TIPO - TYPE **VDI Z2**  
 Tappi acciaio  
 Steel turret caps


Code	
T.VDI 30 - AC	
T.VDI 40 - AC	
T.VDI 50 - AC	
T.VDI 60 - AC	



TIPO - TYPE **VDI ARU**  
 Portalama rovesciato  
 Upside-down cut of holder

REFRIGERANTE COOLANT  
**Esterno**  
 External

Code	Orientation	
T.ARU-3026	Sinistro - Left	
T.ARU-3032	Sinistro - Left	
T.ARU-4026	Sinistro - Left	
T.ARU-4032	Sinistro - Left	
T.ARU-5026	Sinistro - Left	
T.ARU-5032	Sinistro - Left	



TIPO - TYPE **VDI Z2**  
 Tappi plastica  
 Plastic turret caps

Code	
T.VDI 30 - PL	
T.VDI 40 - PL	
T.VDI 50 - PL	
T.VDI 60 - PL	





NUOVA GAMMA  
NEW RANGE

**BMT**  
PORTAUTENSILI STATICI - STATIC TOOLS



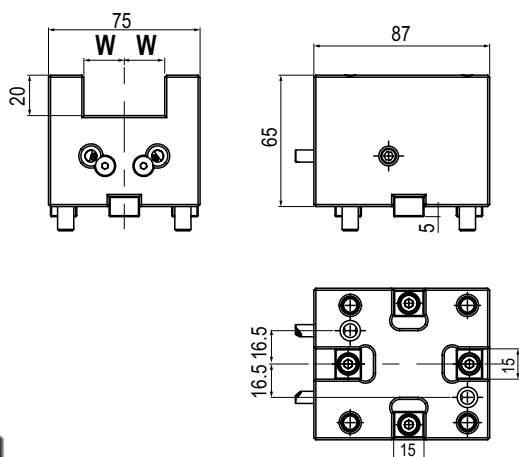
**MODELLI DI TORNI COMPATIBILI**  
TURRET MODELS COMPATIBLES

- BMT45** LYNX 220 M/LM LYNX 220 LMS
- BMT55** PUMA 230-240M/MS-280LM / PUMA 1500-2000-2500M/MS/Y/SY  
PUMA 2100 SERIE - PUMA TT1500-TT1800MS/SY  
PUMA TL2000-2500 (M) - MX1600/2100TS

- BMT65** PUMA 300M/MS - V400M - TT2000SY-TT2500SY-TT2500MS  
- PUMA 2600/3100 SERIE - MX2000ST - MX2500LT/ST/LST -  
MX2600-ST - VT 450M-TM - PUMA INVERTURN 3000M
- BMT75** PUMA 400 / PUMA 480M/LM/XLM - V550MVT 750M/TM  
VT900M/TM\M+18141VT1100M\M+18141
- BMT85** PUMA 600M/LM\M+18141PUMA 700M/LM\M+18141 /  
PUMA 800M/LM

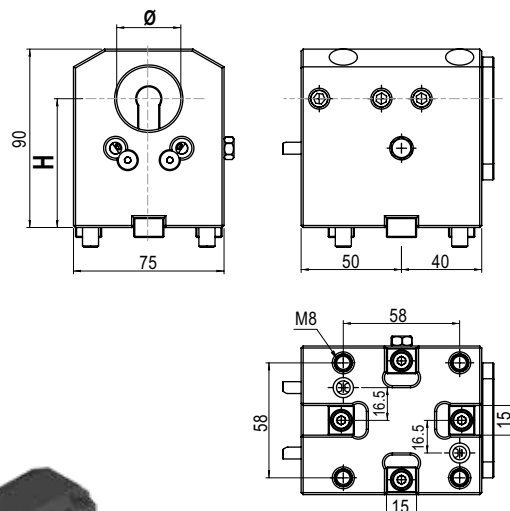
MODELLI DI TORNIO COMPATIBILI  
 COMPATIBLE LATHE TYPES

LYNX 220 M/LM LYNX 220 LMS

**BMT  
45**

 TIPO - TYPE  
**Stelo quadro assiale**  
 Face and ID cutting holder

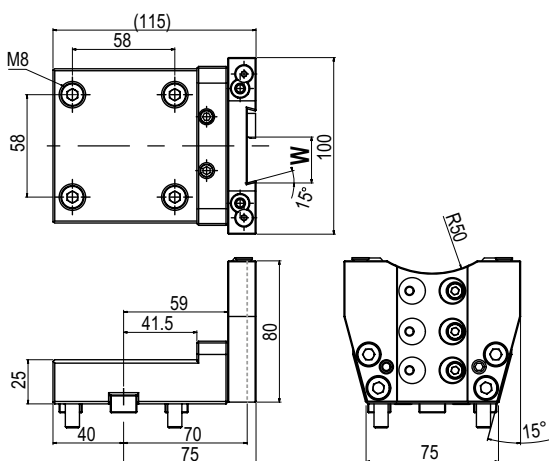
 REFRIGERANTE  
 COOLANT  
**Esterno**  
 External

Code	W	
T.BMT.45B12020H	20	


 TIPO - TYPE  
**Portabareno**  
 Boring bar cutting holder

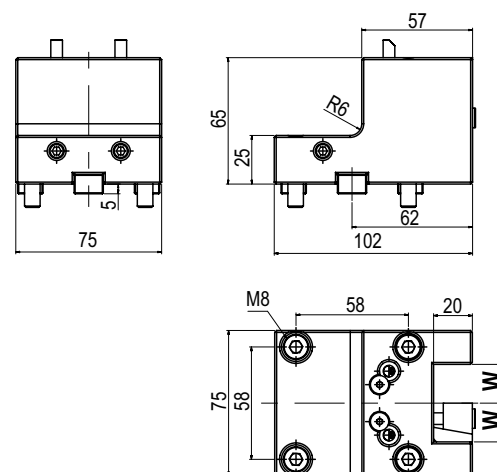
 REFRIGERANTE  
 COOLANT  
**Esterno**  
 External

Code	H	
T.BMT.45BB3265H	65	


 TIPO - TYPE  
**Porta Lama**  
 Cut off holder

 REFRIGERANTE  
 COOLANT  
**Esterno**  
 External

Code	W	
T.BMT.45H12600H	26	


 TIPO - TYPE  
**Stelo quadro radiale**  
 Face and OD cutting holder

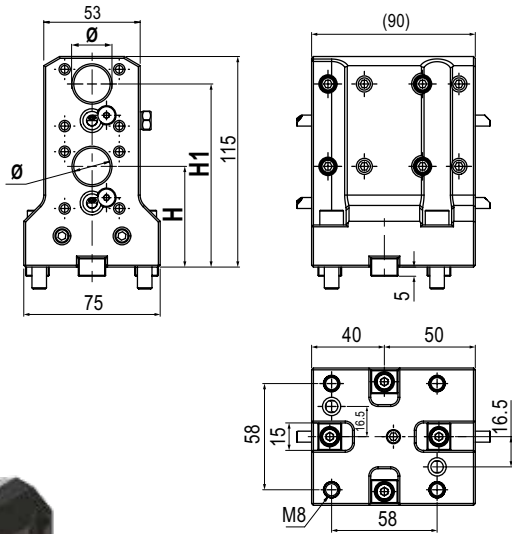
 REFRIGERANTE  
 COOLANT  
**Esterno**  
 External

Code	W	
T.BMT.45C12020H	20	

**6**

**MODELLI DI TORNIO COMPATIBILI**  
COMPATIBLE LATHE TYPES

**LYNX 220 M/LM LYNX 220 LMS**



TIPO - TYPE  
**Portabareno doppio**  
Double boaring bar holder



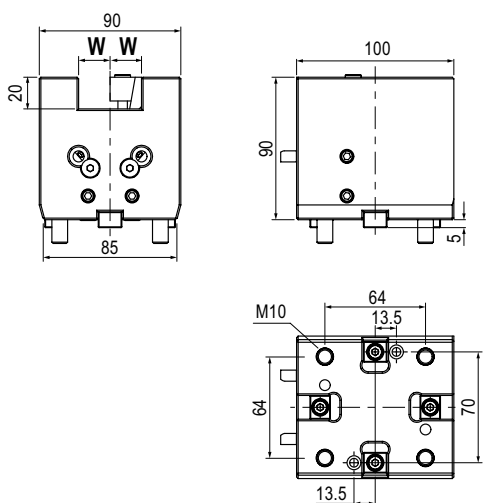
REFRIGERANTE  
COOLANT  
**Esterno**  
External

Code	Ø	H	H1	
T.BMT.45BBD20H	20	55	110	

MODELLI DI TORNIO COMPATIBILI  
 COMPATIBLE LATHE TYPES

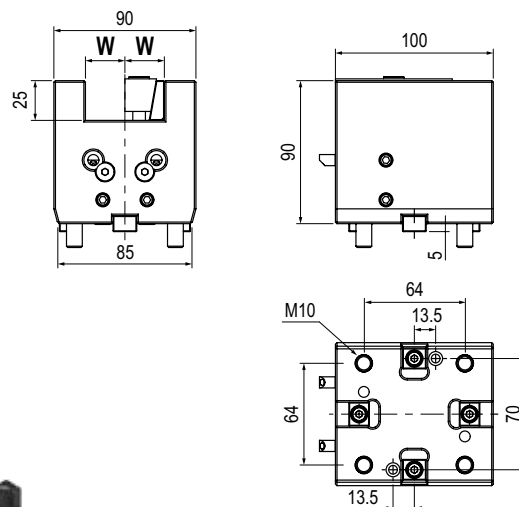
 PUMA 230-240M/MS-280LM  
 PUMA 1500-2000-2500M/MS/Y/SY

 PUMA 2100 SERIE - PUMA TT1500-TT1800MS/SY  
 PUMA TL2000-2500 (M) - MX1600/2100TS

**BMT  
55**

 TIPO - TYPE  
**Stelo quadro assiale**  
 Face and ID cutting holder

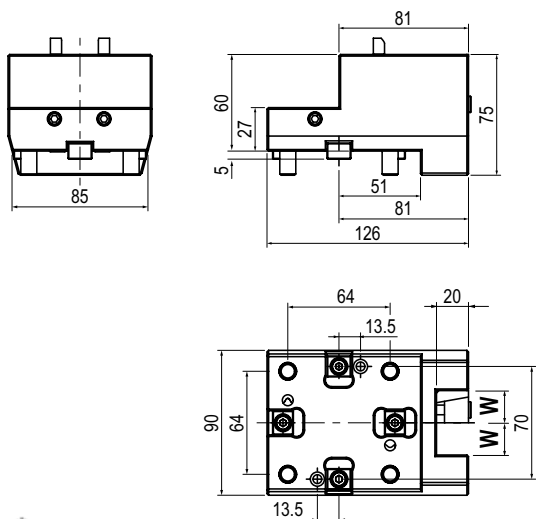
 REFRIGERANTE  
 COOLANT  
**Esterno**  
 External

Code	W	
T.BMT.55B12020H	20	


 TIPO - TYPE  
**Stelo quadro assiale**  
 Face and ID cutting holder

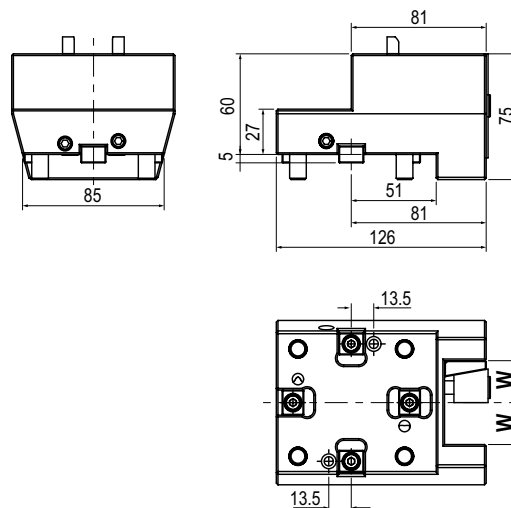
 REFRIGERANTE  
 COOLANT  
**Esterno**  
 External

Code	W	
T.BMT.55B12525H	25	


 TIPO - TYPE  
**Stelo quadro radiale**  
 Face and OD cutting holder

 REFRIGERANTE  
 COOLANT  
**Esterno**  
 External

Code	W	
T.BMT.55C12020H	20	

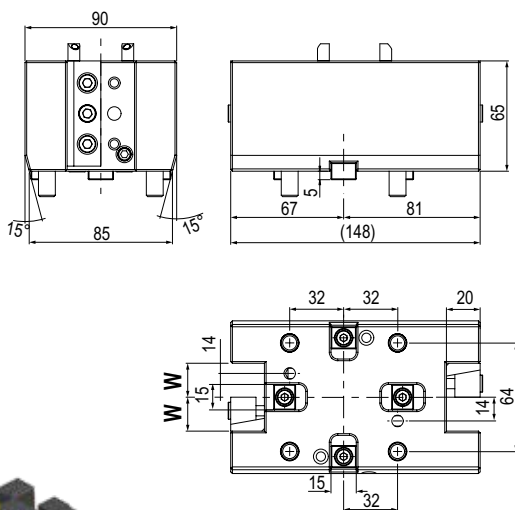

 TIPO - TYPE  
**Stelo quadro radiale**  
 Face and OD cutting holder

 REFRIGERANTE  
 COOLANT  
**Esterno**  
 External

Code	W	
T.BMT.55C12525H	25	

**6**

**MODELLI DI TORNIO COMPATIBILI**  
 COMPATIBLE LATHE TYPES

**PUMA 230-240M/MS-280LM**  
**PUMA 1500-2000-2500M/MS/Y/SY**
**PUMA 2100 SERIE - PUMA TT1500-TT1800MS/SY**  
**PUMA TL2000-2500 (M) - MX1600/2100TS**


TIPO - TYPE

**Stelo quadro radiale doppio**  
 Double face and OD holder

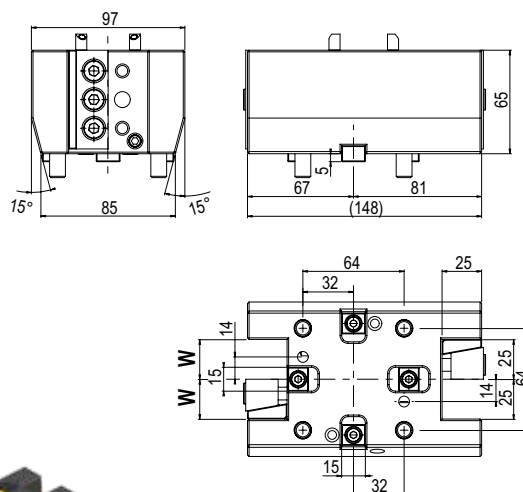
 REFRIGERANTE  
 COOLANT

**Esterno**  
 External

**Code**
**W**

T.BMT.55C1D2020H

20



TIPO - TYPE

**Stelo quadro radiale doppio**  
 Double face and OD holder

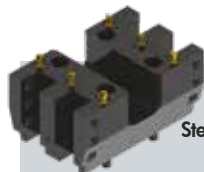
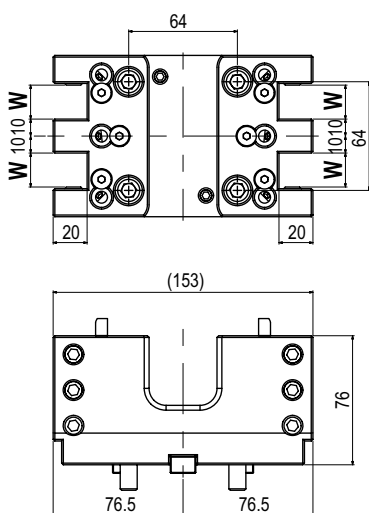
 REFRIGERANTE  
 COOLANT

**Esterno**  
 External

**Code**
**W**

T.BMT.55C1D2525H

25



TIPO - TYPE

**Stelo quadro rad. quadruplo**  
 4 face and OD holder

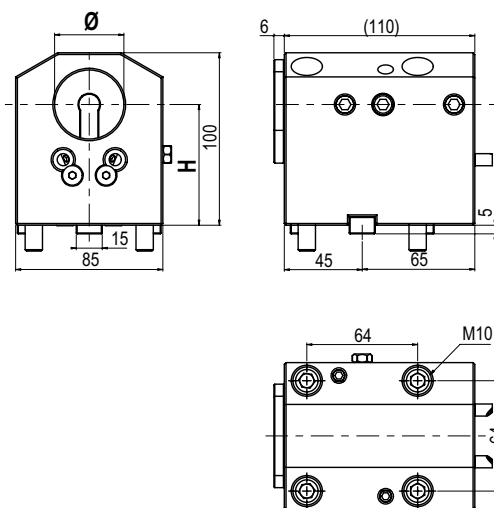
 REFRIGERANTE  
 COOLANT

**Esterno**  
 External

**Code**
**W**

T.BMT.55C2D2020H

20



TIPO - TYPE

**Portabareno**  
 Boring bar cutting holder

 REFRIGERANTE  
 COOLANT

**Esterno & Interno**  
 External & Internal

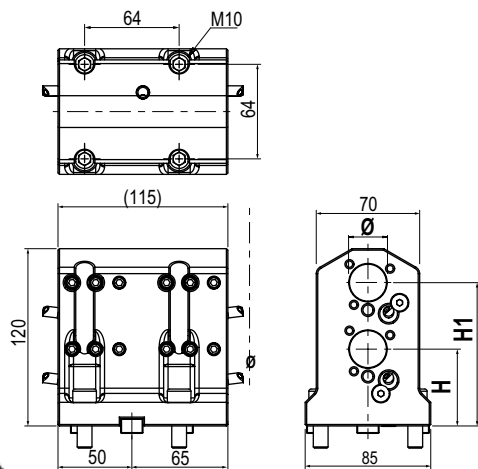
**Code**
**Ø**
**H**

T.BMT.55BB4070H

40

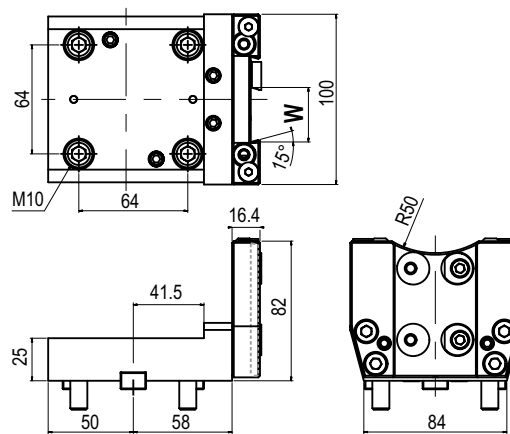
70

**MODELLI DI TORNIO COMPATIBILI**  
 COMPATIBLE LATHE TYPES

**PUMA 230-240M/MS-280LM**  
**PUMA 1500-2000-2500M/MS/Y/SY**
**PUMA 2100 SERIE - PUMA TT1500-TT1800MS/SY**  
**PUMA TL2000-2500 (M) - MX1600/2100TS**

 TIPO - TYPE  
**Portabareno doppio**  
 Double boaring bar holder

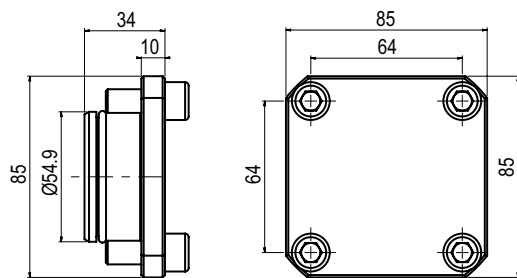
 REFRIGERANTE  
 COOLANT  
**Esterno**  
 External

Code	Ø	H	H1	
T.BMT.55BBD25H	25	52	97	


 TIPO - TYPE  
**Porta Lama**  
 Cut off holder

 REFRIGERANTE  
 COOLANT  
**Esterno**  
 External

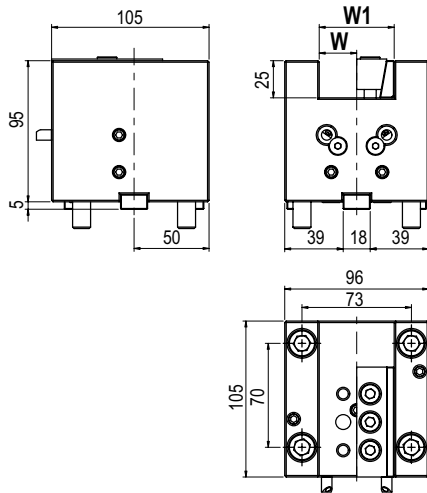
Code	W	
T.BMT.55H13200H	32	


 TIPO - TYPE  
**Tappo in acciaio**  
 Steel Turret Cup

Code	
T.BMT.55Z10000H	

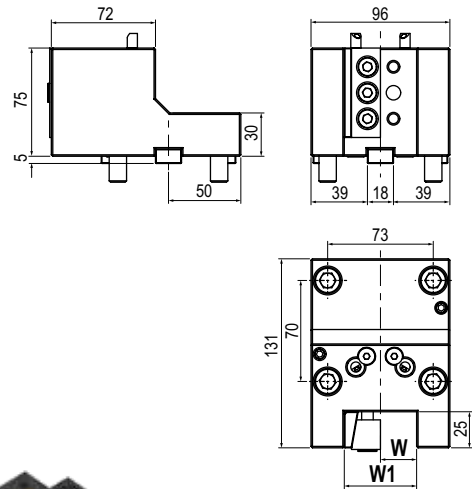


**MODELLI DI TORNIO COMPATIBILI**  
 COMPATIBLE LATHE TYPES

**PUMA 300M/MS - V400M - TT2000SY-TT2500SY-TT2500MS - PUMA 2600/3100 SERIE - MX2000ST**  
**MX2500LT/ST/LST - MX2600-ST - VT 450M-TM - PUMA INVERTURN 3000M**

 TIPO - TYPE  
**Stelo quadro assiale**  
 Face and ID cutting holder

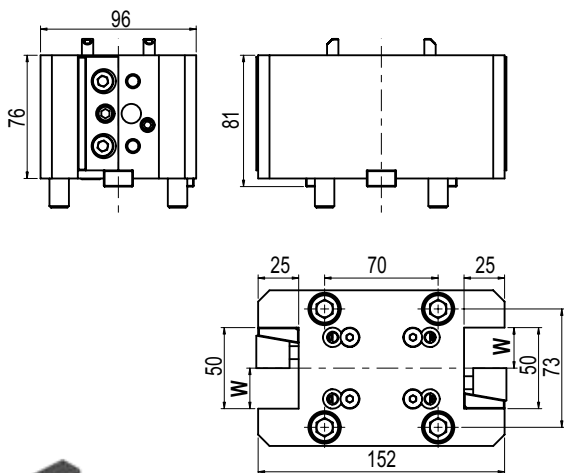
 REFRIGERANTE  
 COOLANT  
**Esterno**  
 External

Code	W	W1	
T.BMT.65B12020H	20	40	
T.BMT.65B12525H	25	50	


 TIPO - TYPE  
**Stelo quadro radiale**  
 Face and OD cutting holder

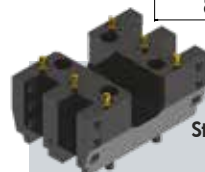
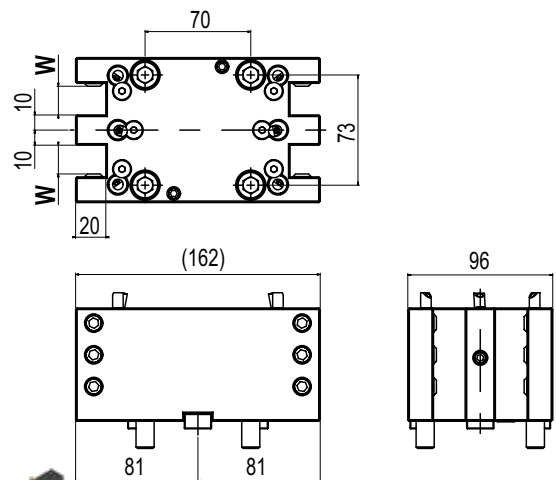
 REFRIGERANTE  
 COOLANT  
**Esterno**  
 External

Code	W	W1	
T.BMT.65C12020H	20	40	
T.BMT.65C12525H	25	50	


 TIPO - TYPE  
**Stelo quadro radiale doppio**  
 Double face and OD holder

 REFRIGERANTE  
 COOLANT  
**Esterno**  
 External

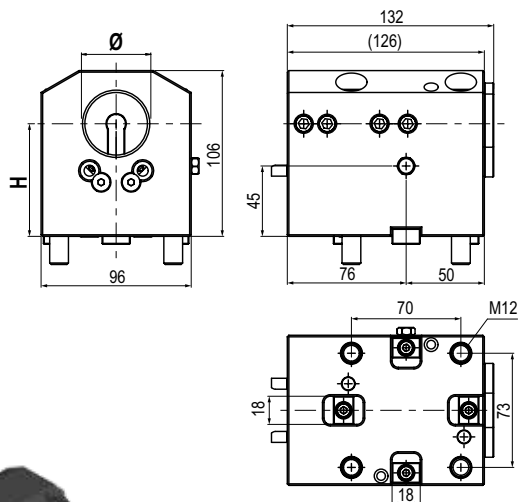
Code	W	
T.BMT.65C1D2020H	20	
T.BMT.65C1D2525H	25	


 TIPO - TYPE  
**Stelo quadro rad. quadruplo**  
 4 face and OD holder

 REFRIGERANTE  
 COOLANT  
**Esterno**  
 External

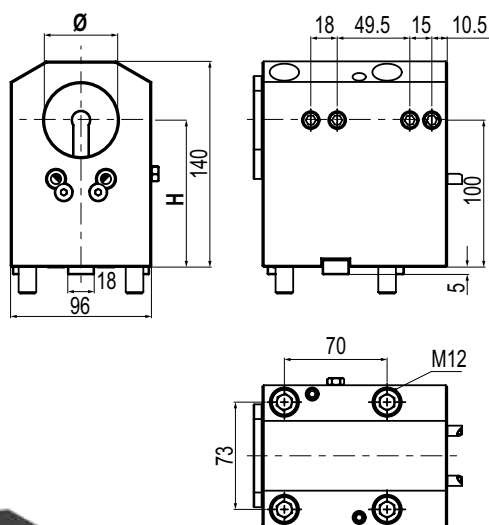
Code	W	
T.BMT.65C2D2020H	20	

**MODELLI DI TORNO COMPATIBILI**  
 COMPATIBLE LATHE TYPES

**PUMA 300M/MS - V400M - TT2000SY-TT2500SY-TT2500MS - PUMA 2600/3100 SERIE - MX2000ST**  
**MX2500LT/ST/LST - MX2600-ST - VT 450M-TM - PUMA INVERTURN 3000M**

 TIPO - TYPE  
**Portabareno**  
 Boring bar cutting holder

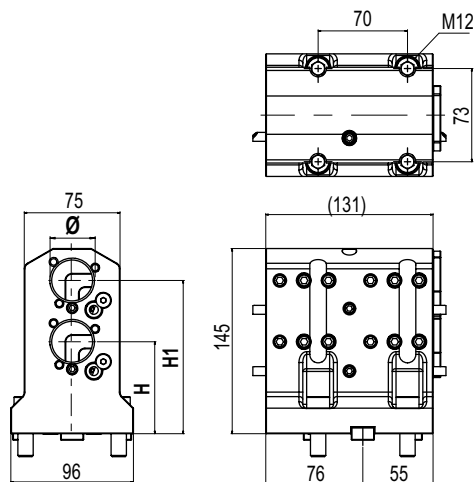
 REFRIGERANTE  
 COOLANT  
**Esterno & Interno**  
 External & Internal

Code	Ø	H	
T.BMT.65BB4072H	40	72	


 TIPO - TYPE  
**Portabareno**  
 Boring bar cutting holder

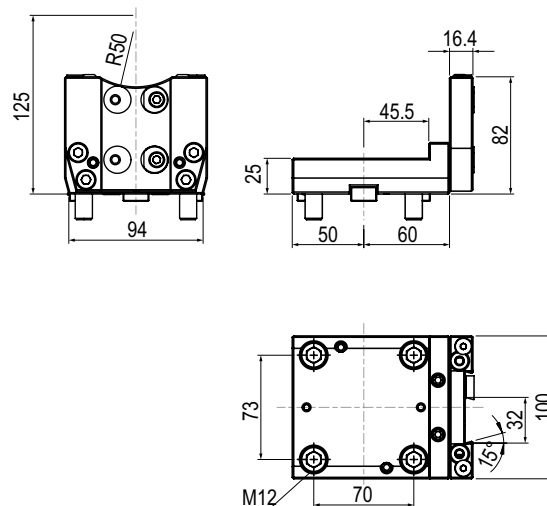
 REFRIGERANTE  
 COOLANT  
**Esterno & Interno**  
 External & Internal

Code	Ø	H	
T.BMT.65BB50100H	50	100	


 TIPO - TYPE  
**Portabareno doppio**  
 Double boring bar holder

 REFRIGERANTE  
 COOLANT  
**Esterno & Interno**  
 External & Internal

Code	Ø	H	H1	
T.BMT.65BBD32H	32	72	120	

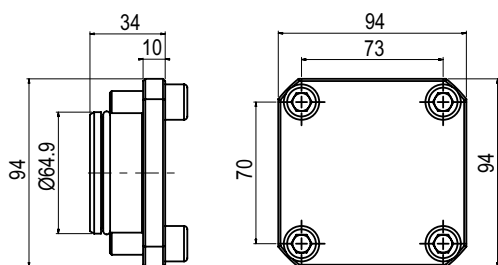

 TIPO - TYPE  
**Porta Lama**  
 Cut off holder

 REFRIGERANTE  
 COOLANT  
**Esterno**  
 External

Code			
T.BMT.65H13200H			

**MODELLI DI TORNIO COMPATIBILI**  
COMPATIBLE LATHE TYPES

**PUMA 300M/MS - V400M - TT2000SY-TT2500SY-TT2500MS - PUMA 2600/3100 SERIE - MX2000ST  
MX2500LT/ST/LST - MX2600-ST - VT 450M-TM - PUMA INVERTURN 3000M**



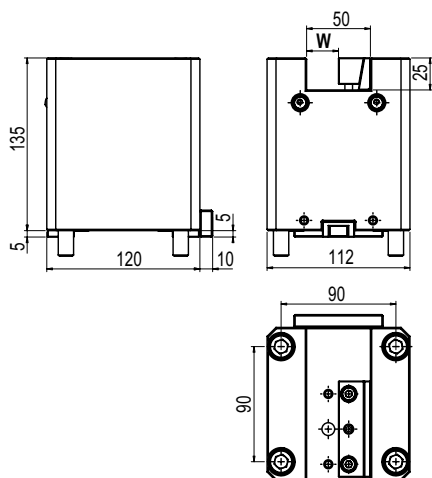
TIPO - TYPE

**Tappo in acciaio**  
**Steel Turret Cup**

**Code**

T.BMT.65Z10000H

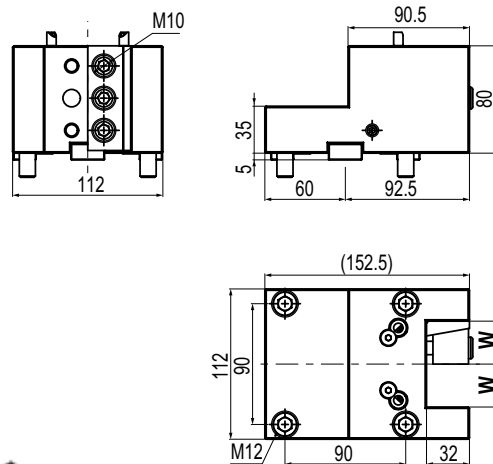
**MODELLI DI TORNIO COMPATIBILI**  
 COMPATIBLE LATHE TYPES

**PUMA 400**  
**PUMA 480M/LM/XLM - V550MVT 750M/TM**
**BMT  
75**

 TIPO - TYPE  
**Stelo quadro assiale**  
 Face and ID cutting holder

 REFRIGERANTE  
 COOLANT

**Esterno**  
 External

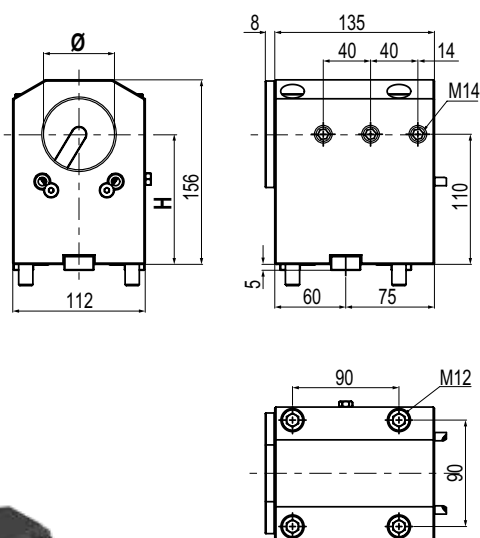
Code	W	
T.BMT.75B12525H	25	
T.BMT.75B13232H	32	


 TIPO - TYPE  
**Stelo quadro radiale**  
 Face and OD cutting holder

 REFRIGERANTE  
 COOLANT

**Esterno**  
 External

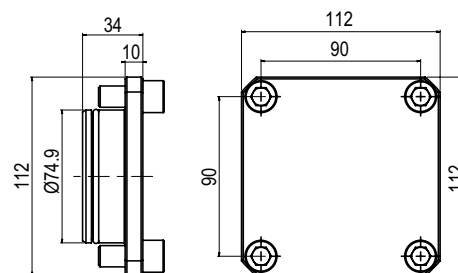
Code	W	
T.BMT.75C13232H	32	


 TIPO - TYPE  
**Portabareno**  
 Boring bar cutting holder

 REFRIGERANTE  
 COOLANT

**Esterno & Interno**  
 External & Internal

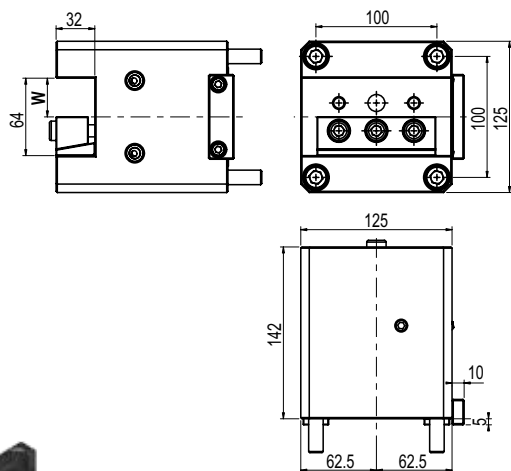
Code	$\varnothing$	H	
T.BMT.75BB60110H	60	110	


 TIPO - TYPE  
**Tappo in acciaio**  
 Steel Turret Cup

Code	
T.BMT.75Z10000H	

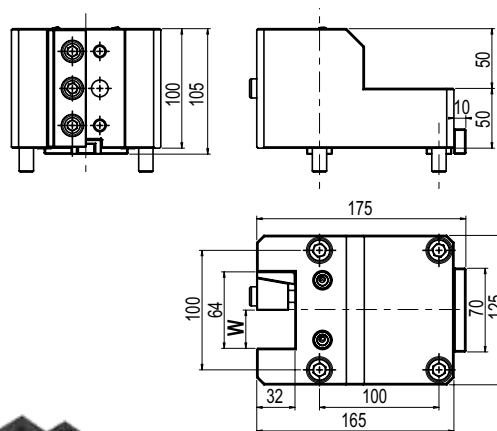
**6**

**MODELLI DI TORNIO COMPATIBILI**  
 COMPATIBLE LATHE TYPES

**VT900M/TM\M+18141VT1100M\M+18141**  
**PUMA 600M/LM\M+18141PUMA 700M/LM\M+18141 / PUMA 800M / LM**

 TIPO - TYPE  
**Stelo quadro assiale**  
 Face and ID cutting holder

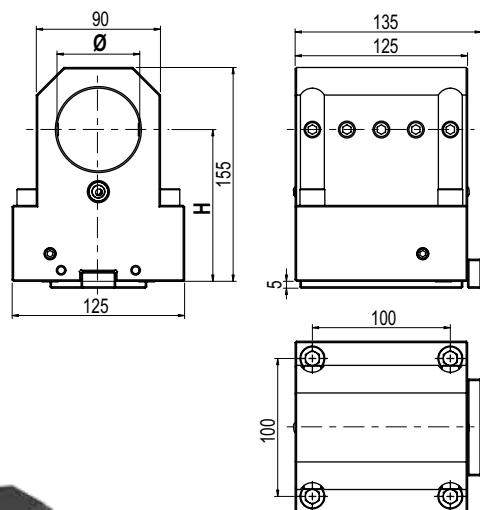
 REFRIGERANTE  
 COOLANT  
**Esterno**  
 External

Code	W	
T.BMT.85B13232H	32	


 TIPO - TYPE  
**Stelo quadro radiale**  
 Face and OD cutting holder

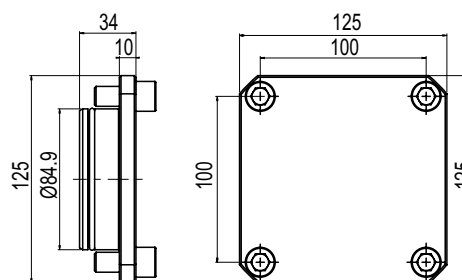
 REFRIGERANTE  
 COOLANT  
**Esterno**  
 External

Code	W	
T.BMT.85C13232H	32	


 TIPO - TYPE  
**Portabareno**  
 Boring bar cutting holder

 REFRIGERANTE  
 COOLANT  
**Esterno**  
 External

Code	Ø	H	
T.BMT.85BB6085H	60	85	
T.BMT.85BB60110H	60	110	


 TIPO - TYPE  
**Tappo in acciaio**  
 Steel Turret Cup

Code	
T.BMT.85Z10000H	

**BMT**  
**85**
**6**



# HAAS VDI40 / BMT65 PORTAUTENSILI STATICI - STATIC TOOLS



**MODELLI DI TORRETTE COMPATIBILI**  
TURRET MODELS COMPATIBLES

**BMT65** DS30Y / ST20Y / ST25Y / ST30Y / ST35Y

**HAAS**  
DIN 69880



TIPO - TYPE **VDI E1**  
Radiale  
Radial holder



REFRIGERANTE  
COOLANT  
Esterno  
External

Code	Orientation	
T.B2.40x25x44	Sinistro - Left	



TIPO - TYPE **VDI E1**  
Per Punte ad Inserti  
For indexable insert drill



REFRIGERANTE  
COOLANT  
Esterno & Interno  
External & Internal

Code	
T.E1-30x.. Ø16-20-25-32-40	
T.E1-40x.. Ø16-20-25-32-40-50	
T.E1-50x.. Ø16-20-25-32-40-50	
T.E1-60x.. Ø16-20-25-32-40-50	



TIPO - TYPE **VDI B4**  
Radiale rovesciato  
Upside down radial holder



REFRIGERANTE  
COOLANT  
Interno  
Internal

Code	Orientation	
T.B4-40x25x44	Sinistro - Left	



TIPO - TYPE **VDI E2**  
Portabareni  
Boaring bar holder



REFRIGERANTE  
COOLANT  
Esterno & Interno  
External & Internal

Code	
T.E2-40x... Ø 06,08,10,12,16,20,25,32,40,50	



TIPO - TYPE **VDI C4**  
Assiale rovesciato  
Upside down axial holder



REFRIGERANTE  
COOLANT  
Interno  
Internal

Code	Orientation	
T.C4-40x25x85	Sinistro - Left	



TIPO - TYPE **VDI E4**  
Portapinzine ER  
Collet chuck for ER collets



REFRIGERANTE  
COOLANT  
Esterno & Interno  
External & Internal

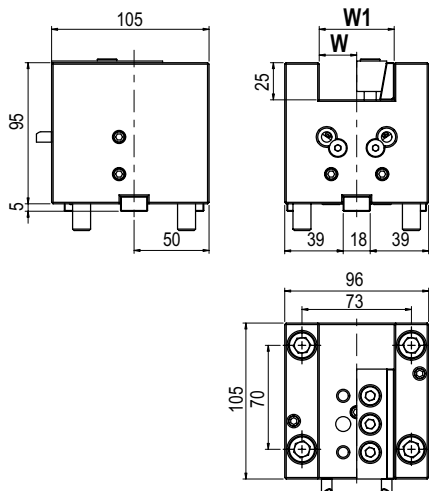
Code	
T.E4-4025	
T.E4-4032	
T.E4-4040	



**MODELLI DI TORNIO COMPATIBILI**  
COMPATIBLE LATHE TYPES

**DS30Y / ST20Y / ST25Y / ST30Y / ST35Y**

**BMT  
65**

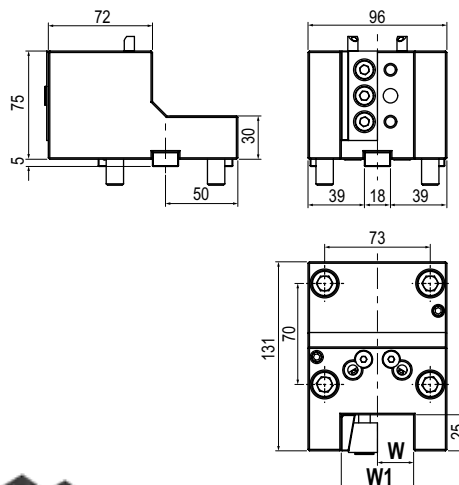


TIPO - TYPE  
**Stelo quadro assiale**  
Face and ID cutting holder



REFRIGERANTE  
COOLANT  
**Esterno**  
External

Code	W	W1	
T.BMT.65B12020H	20	40	
T.BMT.65B12525H	25	50	

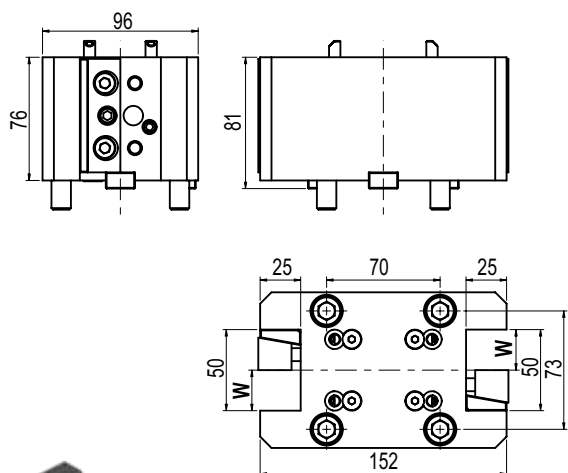


TIPO - TYPE  
**Stelo quadro radiale**  
Face and OD cutting holder



REFRIGERANTE  
COOLANT  
**Esterno**  
External

Code	W	W1	
T.BMT.65C122020H	20	40	
T.BMT.65C12525H	25	50	

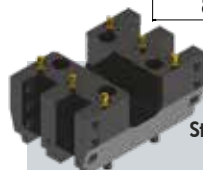
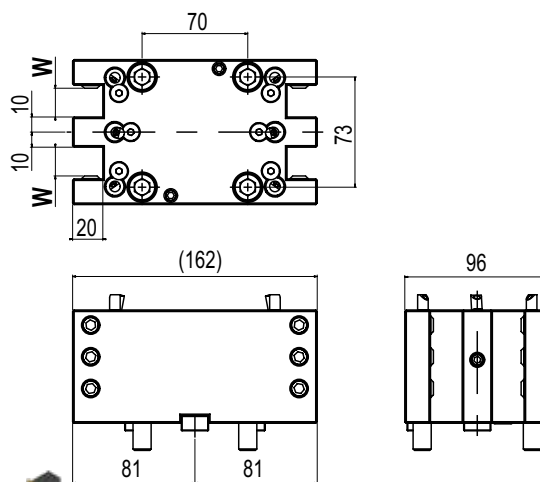


TIPO - TYPE  
**Stelo quadro radiale doppio**  
Double face and OD holder



REFRIGERANTE  
COOLANT  
**Esterno**  
External

Code	W	
T.BMT.65C1D2020H	20	
T.BMT.65C1D2525H	25	



TIPO - TYPE  
**Stelo quadro rad. quadruplo**  
4 face and OD holder

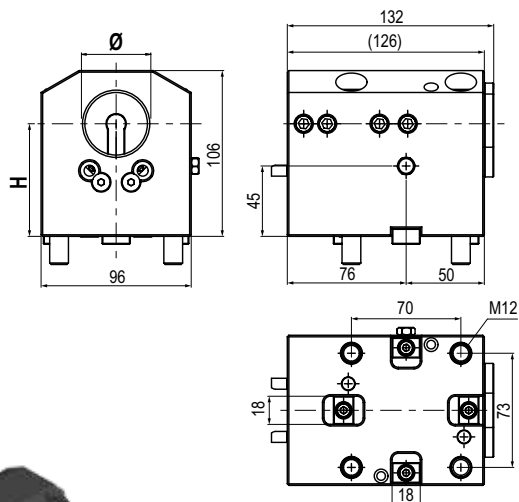


REFRIGERANTE  
COOLANT  
**Esterno**  
External

Code	W	
T.BMT.65C2D2020H	20	

**MODELLI DI TORNIO COMPATIBILI**  
COMPATIBLE LATHE TYPES

**DS30Y / ST20Y / ST25Y / ST30Y / ST35Y**

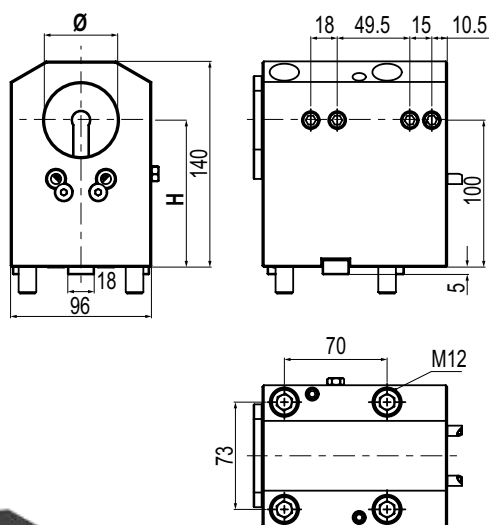


TIPO - TYPE  
**Portabareno**  
Boring bar cutting holder



REFRIGERANTE  
COOLANT  
**Esterno & Interno**  
External & Internal

Code	Ø	H	
T.BMT.65BB4072H	40	72	

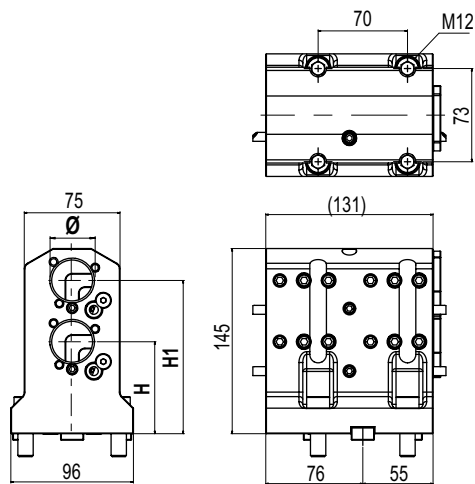


TIPO - TYPE  
**Portabareno**  
Boring bar cutting holder



REFRIGERANTE  
COOLANT  
**Esterno & Interno**  
External & Internal

Code	Ø	H	
T.BMT.65BB50100H	50	100	

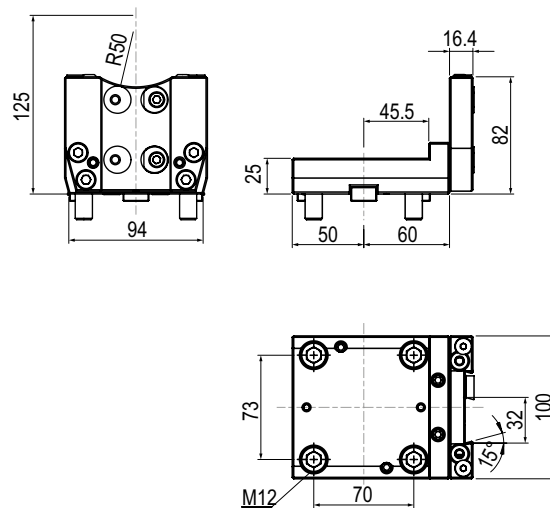


TIPO - TYPE  
**Portabareno doppio**  
Double boring bar holder



REFRIGERANTE  
COOLANT  
**Esterno & Interno**  
External & Internal

Code	Ø	H	H1	
T.BMT.65BB32H	32	72	120	



TIPO - TYPE  
**Porta Lama**  
Cut off holder

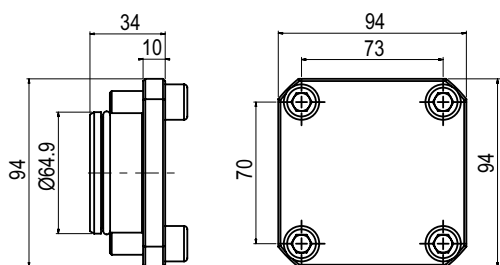


REFRIGERANTE  
COOLANT  
**Esterno**  
External

Code	
T.BMT.65H13200H	

**MODELLI DI TORNIO COMPATIBILI**  
COMPATIBLE LATHE TYPES

**DS30Y / ST20Y / ST25Y / ST30Y / ST35Y**



TIPO - TYPE

**Tappo in acciaio**  
**Steel Turret Cup**

**Code**

T.BMT.65Z10000H



# MAZAK QTN 1 / 2 / 3 PORTAUTENSILI STATICI - STATIC TOOLS



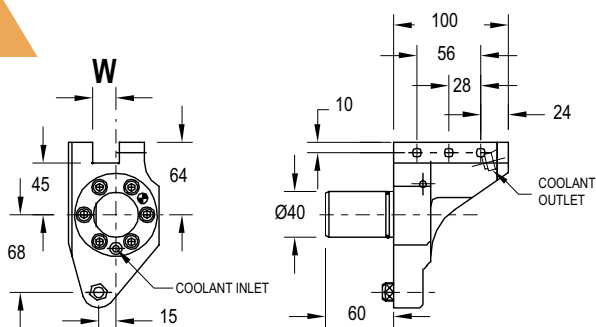
## MODELLI DI TORRETTE COMPATIBILI TURRET MODELS COMPATIBLES

<b>QTN1</b>	QT NEXUS 100 - M / MS / MY / MSY
<b>QTN2</b>	QT NEXUS 200 / 250M / MS / MY / MSY
<b>QTN3</b>	QT NEXUS 300-II / 400-II & 450-II M&MY

MODELLI DI TORNIO COMPATIBILI  
COMPATIBLE LATHE TYPES

QT NEXUS 100 - M / MS / MY / MSY

QTN  
1

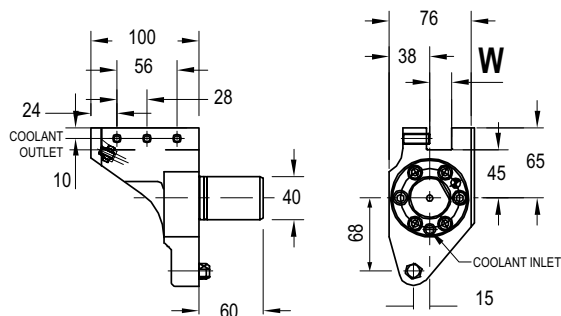


TIPO - TYPE  
**Arretrato Quadro**  
Turning Tool Holder



REFRIGERANTE  
COOLANT  
**Esterno**  
External

Code	W	Orientation	
T.53518000101	20	Destro - Right	



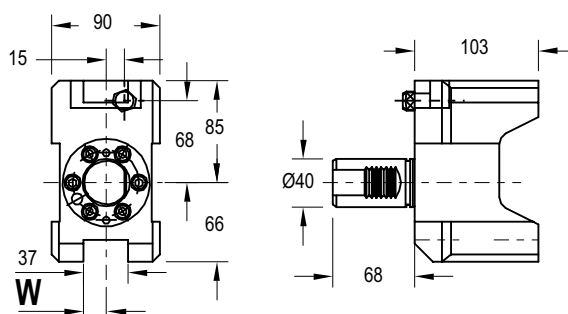
TIPO - TYPE  
**Arretrato Quadro**  
Turning Tool Holder



REFRIGERANTE  
COOLANT  
**Esterno**  
External

Code	W	Orientation	
T.53518000701	20	Sinistro - Left	

6

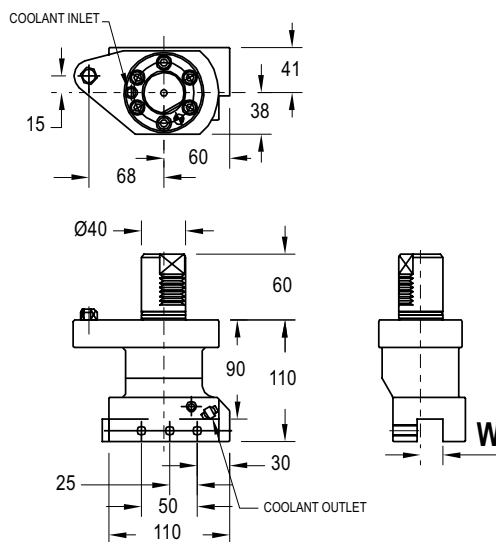


TIPO - TYPE  
**Doppio quadro**  
Double turning tool holder



REFRIGERANTE  
COOLANT  
**Esterno**  
External

Code	W	
T.53538000101	20	



TIPO - TYPE  
**Portautensile per sfacciare**  
Facing tool holder

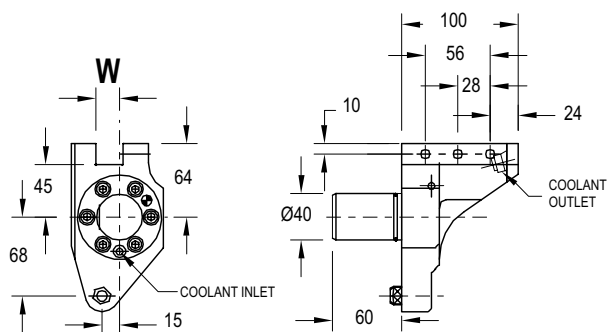


REFRIGERANTE  
COOLANT  
**Esterno**  
External

Code	W	
T.53518000301	20	

MODELLI DI TORNIO COMPATIBILI  
COMPATIBLE LATHE TYPES

QT NEXUS 100 - M / MS / MY / MSY

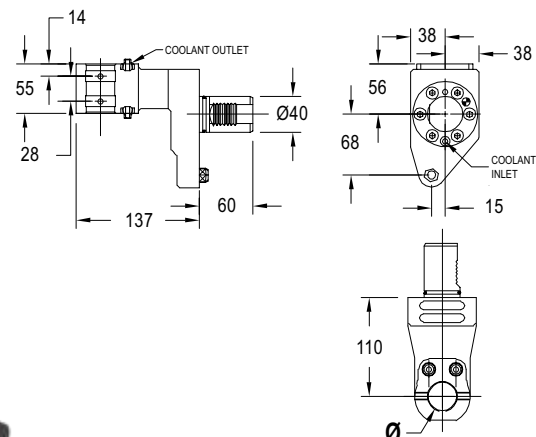


TIPO - TYPE  
**Portalama**  
Cut-off holder



REFRIGERANTE  
COOLANT  
**Esterno**  
External

Code	W	
T.53518000401	20	

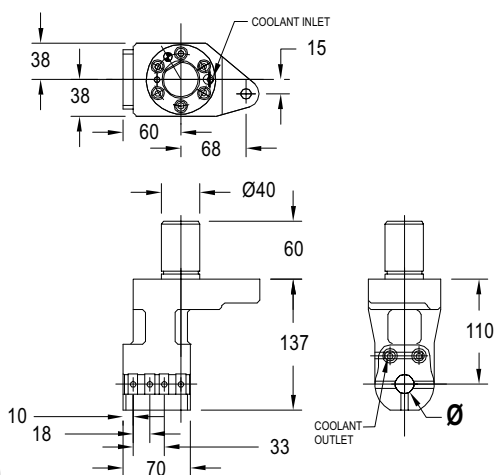


TIPO - TYPE  
**Portabareno**  
Boring bar holder



REFRIGERANTE  
COOLANT  
**Esterno**  
External

Code	Ø	
T.53518000201	Ø32mm	

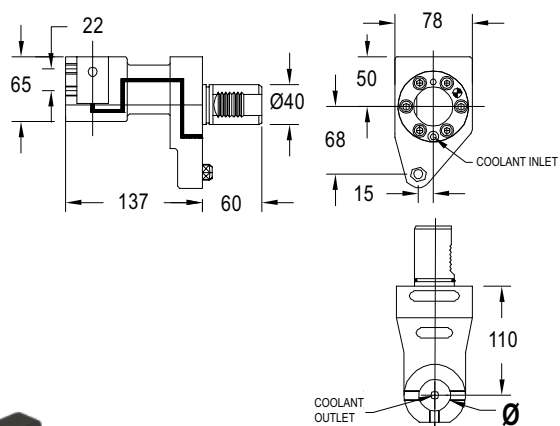


TIPO - TYPE  
**Portabareno doppio**  
Double boring bar holder



REFRIGERANTE  
COOLANT  
**Esterno**  
External

Code	Ø	
T.53538000201	Ø20mm	



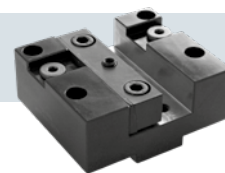
TIPO - TYPE  
**Portapunte**  
U'Drill holder





REFRIGERANTE  
COOLANT  
**Esterno & Interno**  
External & Internal


Code	Ø	
T.53518000501	Ø32mm	


**MODELLI DI TORNIO COMPATIBILI**  
 COMPATIBLE LATHE TYPES


**QT NEXUS 100 - M / MS / MY / MSY (BOLT ON)**


TIPO - TYPE		REFRIGERANTE COOLANT
Arretrato quadro Turning Holder FWD		 Esterno External
Code	W	
T.53108000101	25	

TIPO - TYPE		REFRIGERANTE COOLANT
Arretrato quadro Turning Holder REV		 Esterno External
Code	W	
T.53108000201	20	


TIPO - TYPE		REFRIGERANTE COOLANT
Portautensile a sfacciare Facing holder		 Esterno External
Code	W	
T.53108000300	20	


TIPO - TYPE		REFRIGERANTE COOLANT
Portabareno Boring bar holder		 Esterno External
Code	W	
T.53108000400	32	


TIPO - TYPE		REFRIGERANTE COOLANT
Portapunte U' Drill Holder		 Esterno & Interno External & Internal
Code	W	
T.53108000500	32	

**MODELLI DI TORNIO COMPATIBILI**  
 COMPATIBLE LATHE TYPES

**QT NEXUS 150-II M / MS / MY / MSY (BOLT ON)**


TIPO - TYPE		REFRIGERANTE COOLANT
Portabareno Boring bar holder		 Esterno External
Code	W	
T.53378000304	40	

TIPO - TYPE		REFRIGERANTE COOLANT
Portautensile a sfacciare Facing Holder		 Esterno External
Code	W	
T.53208000301	25x25 mm	

TIPO - TYPE		REFRIGERANTE COOLANT
Portapunte U' Drill Holder		 Esterno & Interno External & Internal
Code	W	
T.53208000100	40	



**MODELLI DI TORNIO COMPATIBILI**  
 COMPATIBLE LATHE TYPES

**BUSSOLE DI RIDUZIONE - BORING BAR SOCKETS**  
 FOR QT NEXUS 100 - II/M/MS/MY/MSY


Code	Descrizione - Description	OEM Ref #	
T.53178012100	Bussola di riduzione Ø 32 x 25	Boring bar socket Ø 32 x 25 mm	
T.53178012200	Bussola di riduzione Ø 32 x 20	Boring bar socket Ø 32 x 20 mm	
T.53178012301	Bussola di riduzione Ø 32 x 16	Boring Bar Socket Ø 32 x 16 mm	53178012300
T.53178012401	Bussola di riduzione Ø 32 x 12 mm	Boring Bar Socket Ø 32 x 12 mm	53178012400
T.53178012501	Bussola di riduzione Ø 32 x 10 mm	Boring Bar Socket Ø 32 x 10 mm	53178012500
T.53178012601	Bussola di riduzione Ø 32 x 8 mm	Boring Bar Socket Ø 32 x 8 mm	53178012600
T.53518003100	Bussola per punta MK2	Morse Taper Drill Socket x MT2	
T.53258001800	Bussola di riduzione per punte Ø 32 x 25 mm	U' Drill Socket Ø 32 x 25 mm	53518003200
T.53258001700	Bussola di riduzione per punte Ø 32 x 20 mm	U' Drill Socket Ø 32 x 20 mm	53518003300

**MODELLI DI TORNIO COMPATIBILI**  
 COMPATIBLE LATHE TYPES

**QT NEXUS 100-II**

T.53178012100	Bussola di riduzione Ø 32 x 25 mm	Boring bar socket Ø 32 x 25 mm	
T.53178012200	Bussola di riduzione Ø 32 x 20 mm	Boring bar socket Ø 32 x 20 mm	
T.53178012301	Bussola di riduzione Ø 32 x 16 mm	Boring bar socket Ø 32 x 16 mm	53178012300
T.53178012401	Bussola di riduzione Ø 32 x 12 mm	Boring bar socket Ø 32 x 12 mm	53178012400
T.53178012501	Bussola di riduzione Ø 32 x 10 mm	Boring bar socket Ø 32 x 10 mm	
T.53178012601	Bussola di riduzione Ø 32 x 8 mm	Boring bar socket Ø 32 x 8 mm	53178012600
T.53418003200	Bussola per punta MK2	Morse taper drill socket x MT2	
T.53418003100	Bussola per punta MK3	Morse taper drill socket x MT3	
T.53518003200	Bussola di riduzione per punte Ø 32 x 25 mm	U' Drill socket Ø 32 x 25 mm	
T.53518003300	Bussola di riduzione per punte Ø 32 x 20 mm	U' Drill socket Ø 32 x 20 mm	

**MODELLI DI TORNIO COMPATIBILI**  
 COMPATIBLE LATHE TYPES

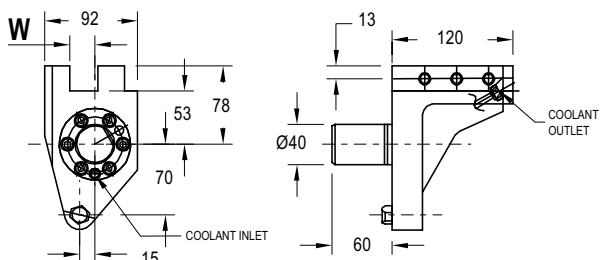
**QT NEXUS 150-II**

T.53178010100	Bussola di riduzione Ø 40 x 32 mm	Boring bar socket Ø 40 x 32 mm	
T.53178010200	Bussola di riduzione Ø 40 x 25 mm	Boring bar socket Ø 40 x 25 mm	
T.53178010301	Bussola di riduzione Ø 40 x 20 mm	Boring bar socket Ø 40 x 20 mm	53178010300
T.53178010401	Bussola di riduzione Ø 40 x 16 mm	Boring bar socket Ø 40 x 16 mm	53178010400
T.53178010501	Bussola di riduzione Ø 40 x 12 mm	Boring bar socket Ø 40 x 12 mm	53178010500
T.53178010601	Bussola di riduzione Ø 40 x 10 mm	Boring bar socket Ø 40 x 10 mm	53178010600
T.53178010701	Bussola di riduzione Ø 40 x 8 mm	Boring bar socket Ø 40 x 8 mm	53178010700
T.53418003300	Riduzione per punta MK1	Morse taper drill socket x MT1	
T.53418003200	Riduzione per punta MK2	Morse taper drill socket x MT2	
T.53418003100	Riduzione per punta MK3	Morse taper drill socket x MT3	
T.53208001200	Riduzione per punta Ø 40 x 32 mm	U' drill socket Ø 40 x 32 mm	
T.53208001100	Riduzione per punta Ø 40 x 25 mm	U' drill socket Ø 40 x 25 mm	
T.53208001000	Riduzione per punta Ø 40 x 20 mm	U' drill socket Ø 40 x 20 mm	

**MODELLI DI TORNIO COMPATIBILI**  
COMPATIBLE LATHE TYPES

**QT NEXUS 200 / 250M / MS / MY / MSY**

**QTN**  
**2**

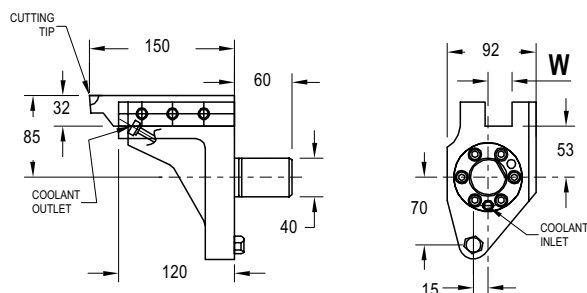


TIPO - TYPE  
**Arretrato quadro**  
Turning toolholder



REFRIGERANTE  
COOLANT  
**Esterno**  
External

Code	W	Orientation	
T.53618000100	25	Destro-Right	

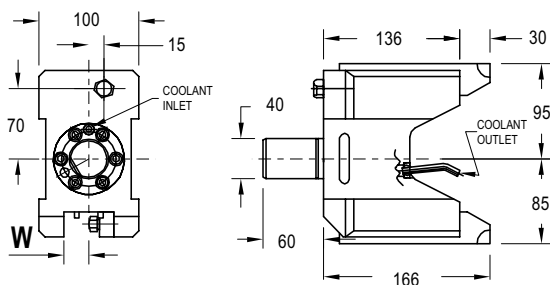


TIPO - TYPE  
**Arretrato quadro**  
Turning toolholder



REFRIGERANTE  
COOLANT  
**Esterno**  
External

Code	W	Orientation	
T.53618000600	25	Sinistro-Left	

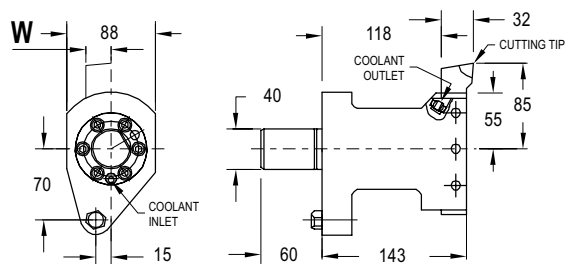


TIPO - TYPE  
**Portautensile doppio quadro**  
Double turning tool holder



REFRIGERANTE  
COOLANT  
**Esterno**  
External

Code	W	
T.53638000300	25	



TIPO - TYPE  
**Portautensile a sfacciare**  
Facing tool holder

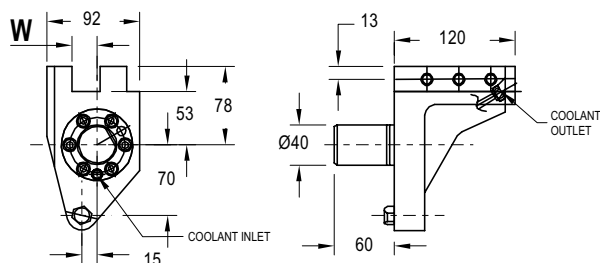


REFRIGERANTE  
COOLANT  
**Esterno**  
External

Code	W	
T.53618000300	25	

MODELLI DI TORNIO COMPATIBILI  
COMPATIBLE LATHE TYPES

QT NEXUS 200 / 250M / MS / MY / MSY

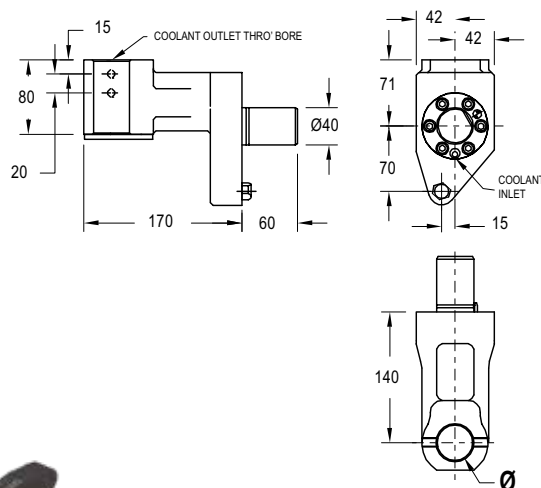


TIPO - TYPE  
**Portalama**  
Cut-off holder



REFRIGERANTE  
COOLANT  
**Esterno**  
External

Code	W	
T.53618000400	25	

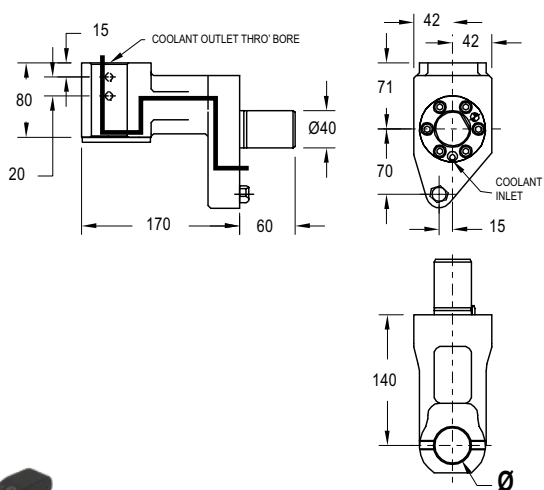


TIPO - TYPE  
**Portabareno**  
Boring bar holder



REFRIGERANTE  
COOLANT  
**Esterno**  
External

Code	Ø	
T.53208005100	40	

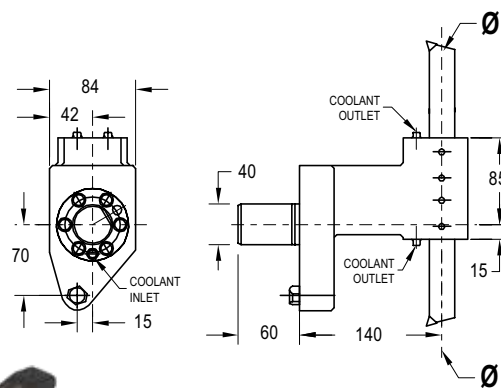


TIPO - TYPE  
**Portapunte**  
U' Drill holder



REFRIGERANTE  
COOLANT  
**Esterno & Interno**  
External & Internal

Code	Ø	
T.53208005200	40	



TIPO - TYPE  
**Portabareno doppio**  
Double boring bar

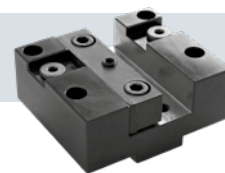



REFRIGERANTE  
COOLANT  
**Esterno**  
External


Code	Ø	
T.53638000400	25	


**MODELLI DI TORNIO COMPATIBILI**  
COMPATIBLE LATHE TYPES


**QT NEXUS 200-II / 250-II (BOLT ON)**




TIPO - TYPE		REFRIGERANTE COOLANT	
<b>Arretrato quadro</b> Turning Holder FWD			<b>Esterno</b> External
Code	W		
T.53208000400	25		

TIPO - TYPE		REFRIGERANTE COOLANT	
<b>Arretrato quadro</b> Turning Holder REV			<b>Esterno</b> External
Code	W		
T.53208000400	25		

TIPO - TYPE		REFRIGERANTE COOLANT	
<b>Portabareno</b> Boring bar holder			<b>Esterno</b> External
Code	W		
T.53378000304	40		

TIPO - TYPE		REFRIGERANTE COOLANT	
<b>Portautensile a sfacciare</b> Facing holder			<b>Esterno</b> External
Code	W		
T.53208000300	25		

TIPO - TYPE		REFRIGERANTE COOLANT	
<b>Portapunte</b> U' Drill Holder			<b>Esterno &amp; Interno</b> External & Internal
Code	W		
T.53208000100	40		

**MODELLI DI TORNIO COMPATIBILI**  
 COMPATIBLE LATHE TYPES

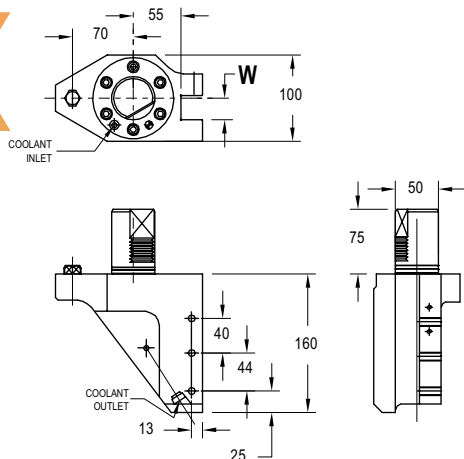
**BUSSOLE DI RIDUZIONE - BORING BAR SOCKETS**  
 FOR QT NEXUS 200 - II / 250-II


Code	Descrizione - Description	OEM Ref #		
T.53178010100	Bussola di riduzione Ø 40 x 32 mm	Boring Bar Socket Ø 40 x 32 mm		
T.53178010200	Bussola di riduzione Ø 40 x 25 mm	Boring Bar Socket Ø 40 x 25 mm		
T.53178010301	Bussola di riduzione Ø 40 x 20 mm	Boring Bar Socket Ø 40 x 20 mm	53178010300	
T.53178010401	Bussola di riduzione Ø 40 x 16 mm	Boring Bar Socket Ø 40 x 16 mm	53178010400	
T.53178010501	Bussola di riduzione Ø 40 x 12 mm	Boring Bar Socket Ø 40 x 12 mm	53178010500	
T.53178010601	Bussola di riduzione Ø 40 x 10 mm	Boring Bar Socket Ø 40 x 10 mm	53178010600	
T.53178010701	Bussola di riduzione Ø 40 x 8 mm	Boring Bar Socket Ø 40 x 8 mm	53178010700	
T.53418003300	Riduzione per punte MK1	Morse Taper Drill Socket x MT1		
T.53418003200	Riduzione per punte MK2	Morse Taper Drill Socket x MT2		
T.53418003100	Riduzione per punte MK3	Morse Taper Drill Socket x MT3		
T.53208001200	Riduzione per punta Ø 40 x 32 mm	U' Drill Socket Ø 40 x 32 mm		
T.53208001100	Riduzione per punta Ø 40 x 25 mm	U' Drill Socket Ø 40x 25 mm		
T.53208001000	Riduzione per punta Ø 40 x 20 mm	U' Drill Socket Ø 40x 20 mm		

**MODELLI DI TORNIO COMPATIBILI**  
COMPATIBLE LATHE TYPES

**QT NEXUS 300-II / 400-II & 450-II M&MY**

**QTN  
3**

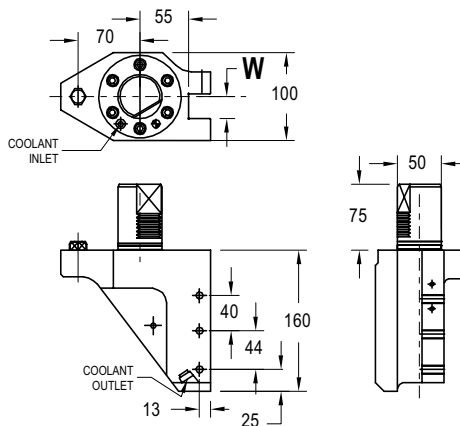


TIPO - TYPE  
**Rovesciato quadro**  
Turning tool holder



REFRIGERANTE  
COOLANT  
**Esterno**  
External

Code	W	Orientation	
T.53688000100	25	Sinistro-Left	

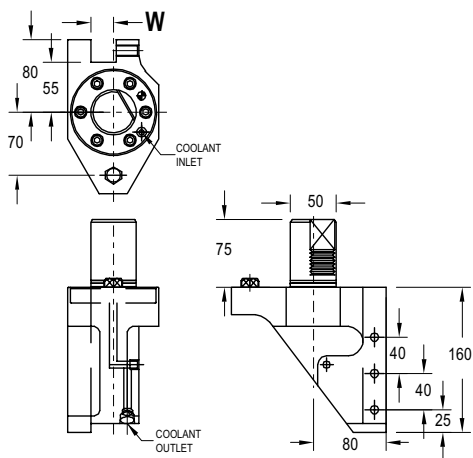


TIPO - TYPE  
**Portautensile quadro**  
Turning tool holder



REFRIGERANTE  
COOLANT  
**Esterno**  
External

Code	W	Orientation	
T.53308000601	25	Sinistro-Left	

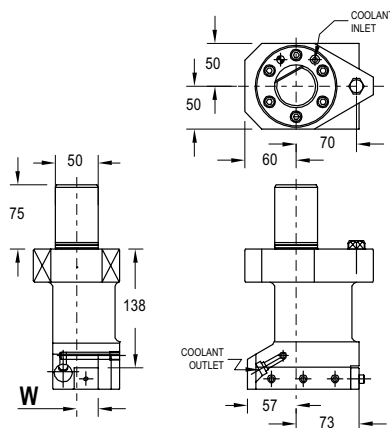


TIPO - TYPE  
**Portautensile quadro**  
Turning tool holder



REFRIGERANTE  
COOLANT  
**Esterno**  
External

Code	W	Orientation	
T.53308000101	25	Destro - Right	



TIPO - TYPE  
**Portautensile a sfacciare**  
Facing tool holder



REFRIGERANTE  
COOLANT  
**Esterno**  
External

Code	W	Orientation	
T.53308000301	25		

**6**

**MODELLI DI TORNIO COMPATIBILI**  
COMPATIBLE LATHE TYPES

**QT NEXUS 300-II / 400-II & 450-II M&MY**

TIPO - TYPE  
**Portabareno**  
Boring bar holder

REFRIGERANTE  
COOLANT  
**Esterno**  
External

Code	Ø	
T.53308000201	50	

TIPO - TYPE  
**Portabareno doppio**  
Double boring bar holder

REFRIGERANTE  
COOLANT  
**Esterno**  
External

Code	Ø	
T.53838000901	32	

TIPO - TYPE  
**Doppio Quadro**  
Double turning tool holder

REFRIGERANTE  
COOLANT  
**Esterno**  
External

Code	W	
T.53838000801	25	

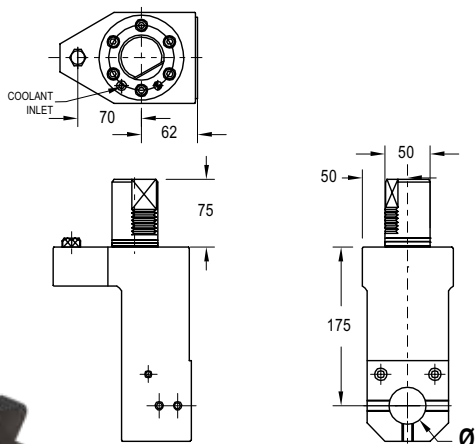
TIPO - TYPE  
**Portalama**  
Cut off holder

REFRIGERANTE  
COOLANT  
**Esterno**  
External

Code		
T.53308000401		

**MODELLI DI TORNIO COMPATIBILI**  
COMPATIBLE LATHE TYPES

**QT NEXUS 300-II / 400-II & 450-II M&MY**

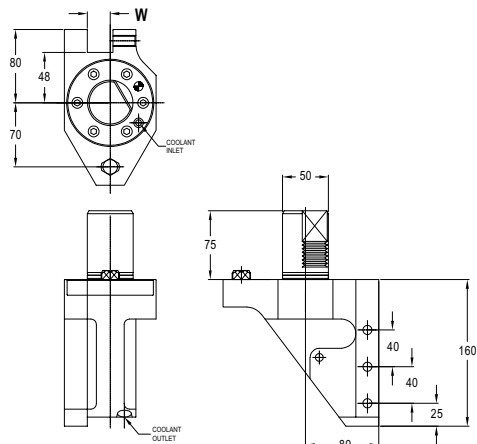


TIPO - TYPE  
**Portapunte  
U'Drill holder**



REFRIGERANTE  
COOLANT  
**Esterno  
External**

Code	Ø	
T.53308000501	Ø40mm	

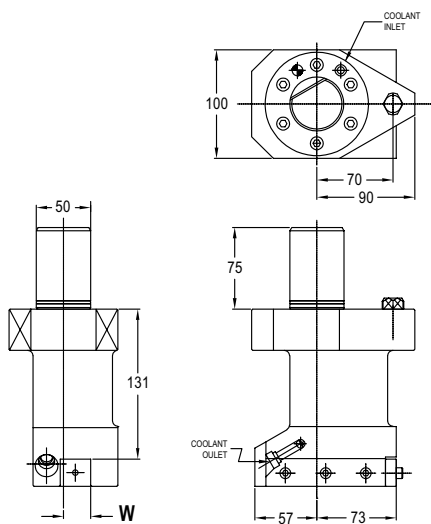


TIPO - TYPE  
**Portautensile quadro  
Turning tool holder**



REFRIGERANTE  
COOLANT  
**Esterno  
External**

Code	Ø	Orientation	
T.53688000200	32x32mm	Destro - Right	



TIPO - TYPE  
**Portautensile a sfacciare  
Facing tool holder**



REFRIGERANTE  
COOLANT  
**Esterno  
External**

Code	Ø	
T.53688000300	32	



**MODELLI DI TORNIO COMPATIBILI**  
 COMPATIBLE LATHE TYPES

**BUSSOLE DI RIDUZIONE - BORING BAR SOCKETS**  
 FOR QT NEXUS 300 - II / 350-II


Code	Descrizione - Description	OEM Ref #		
T.53178010100	Bussola di riduzione Ø 40 x 32 mm	Boring Bar Socket Ø 40 x 32 mm		
T.53178010200	Bussola di riduzione Ø 40 x 25 mm	Boring Bar Socket Ø 40 x 25 mm		
T.53178010301	Bussola di riduzione Ø 40 x 20 mm	Boring Bar Socket Ø 40 x 20 mm	53178010300	
T.53178010401	Bussola di riduzione Ø 40 x 16 mm	Boring Bar Socket Ø 40 x 16 mm	53178010400	
T.53178010501	Bussola di riduzione Ø 40 x 12 mm	Boring Bar Socket Ø 40 x 12 mm	53178010500	
T.53178010601	Bussola di riduzione Ø 40 x 10 mm	Boring Bar Socket Ø 40 x 10 mm	53178010600	
T.53178010701	Bussola di riduzione Ø 40 x 8 mm	Boring Bar Socket Ø 40 x 8 mm	53178010700	
T.53418003300	Riduzione per punta MK1	Morse taper Drill Socket x MT1		
T.53418003200	Riduzione per punta MK2	Morse taper Drill Socket x MT2		
T.53418003100	Riduzione per punta MK3	Morse taper Drill Socket x MT3		
T.53208001200	Bussola di riduzione Ø 40 x 32 mm	U' Drill Socket Ø 40 x 32 mm		
T.53208001100	Bussola di riduzione Ø 40 x 25 mm	U' Drill Socket Ø 40 x 25 mm		
T.53208001000	Bussola di riduzione Ø 40 x 20 mm	U' Drill Socket Ø 40 x 20 mm		





NUOVA GAMMA  
NEW RANGE

**TSUGAMI**  
PORTAUTENSILI STATICI - STATIC TOOLS

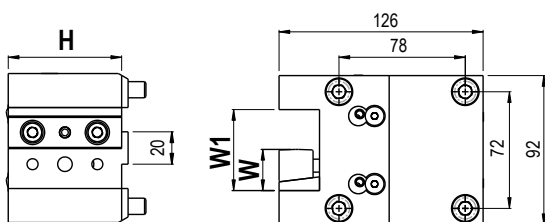


**MODELLI DI TORRETTE COMPATIBILI**  
TURRET MODELS COMPATIBLES

**BMT65** M06D / M06SD / M06SY / M08D / M08SD / M08SY

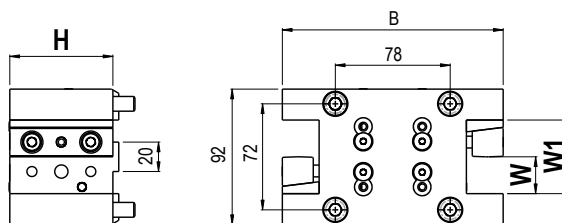
MODELLI DI TORNIO COMPATIBILI  
 LATHE MODEL COMPATIBLES

M06D / M06SD / M06SY / M08D / M08SD / M08SY

**BMT  
65**

 TIPO - TYPE  
**Stelo Quadro Singolo**  
 O.D Cutting Holder

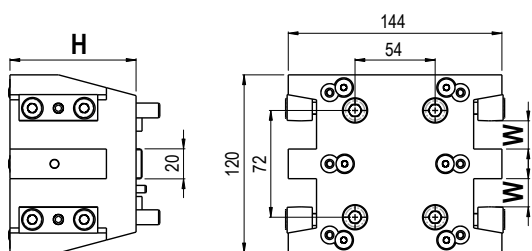
 REFRIGERANTE  
 COOLANT  
**Esterno**  
 External

Code	H	W	W1	
T.TS.A01	70	25	50	
T.TS.A02	70	1"	2"	


 TIPO - TYPE  
**Stelo Quadro Doppio**  
 O.D Double Holder

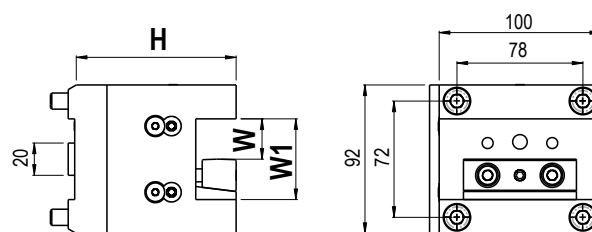
 REFRIGERANTE  
 COOLANT  
**Esterno**  
 External

Code	B	H	W	W1	
T.TS.A03	150	70	25	50	
T.TS.A04	126	70	1"	2"	


 TIPO - TYPE  
**Stelo Quadro Quadruplo**  
 Y Axis Double Toolholder

 REFRIGERANTE  
 COOLANT  
**Esterno**  
 External

Code	H	W	
T.TS.A05	85	20	
T.TS.A06	85	0,75"	

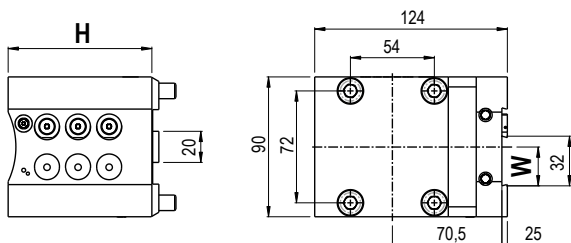

 TIPO - TYPE  
**Stelo Quadro Assiale**  
 Face and I.D. Cutting Holder

 REFRIGERANTE  
 COOLANT  
**Esterno**  
 External

Code	H	W	W1	
T.TS.A07	100	25	50	
T.TS.A08	100	1"	2"	

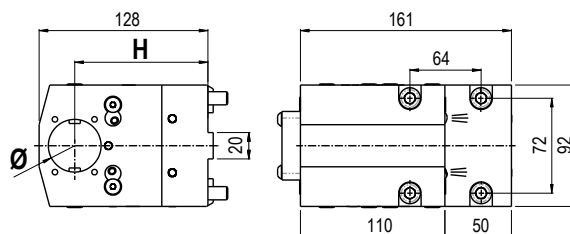
MODELLI DI TORNIO COMPATIBILI  
 LATHE MODEL COMPATIBLES

M06D / M06SD / M06SY / M08D / M08SD / M08SY


 TIPO - TYPE  
**Porta Lama**  
 Cut off holder

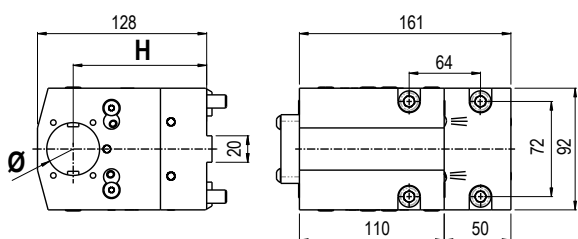
 REFRIGERANTE  
 COOLANT  
**Esterno**  
 External

Code	H	W	
T.TS.A09	93	25	


 TIPO - TYPE  
**Porta Barena Standard**  
 Boring Bar Holder

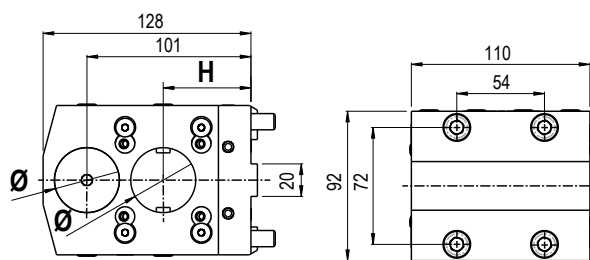
 REFRIGERANTE  
 COOLANT  
**Interno / Esterno**

Code	Ø	H	
T.TS.A10	Ø40	85	
T.TS.A11	Ø1,5"	85	


 TIPO - TYPE  
**Porta Barena Disassato**  
 Axial Offset Boring Bar

 REFRIGERANTE  
 COOLANT  
**Interno / Esterno**

Code	Ø	H	
T.TS.A12	Ø40	101	
T.TS.A13	Ø1,5"	101	


 TIPO - TYPE  
**Porta Barena Doppio**  
 Boring Bar Holder

 REFRIGERANTE  
 COOLANT  
**Interno / Esterno**

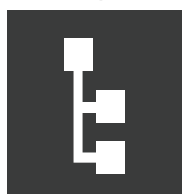
Code	Ø	H	
T.TS.A14	Ø40	54	
T.TS.A15	Ø1,5"	54	



[www.estore.gerardispa.com](http://www.estore.gerardispa.com)

**PIÙ SEMPLICE / PIÙ INFO / PIÙ PRODOTTI - EASIER / MORE INFO / MORE PRODUCTS**

TROVA IL TUO PRODOTTO IN POCHI CLICK - FIND YOUR PRODUCT IN FEW CLICKS



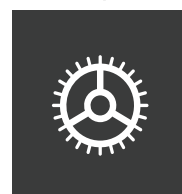
by category



by code



by description



by configurator

### Un nuovo modo facile e veloce per ordinare la tua attrezzatura Gerardi

Il nuovo Gerardi estore offre la possibilità di visualizzare e ordinare qualsiasi articolo Gerardi appartenente alle categorie Workholding o Tooling presente sui nostri listini in modo semplice, veloce e completo. Da ora puoi ordinare la morsa, la testa angolare o il motorizzato che ti interessa direttamente on-line dal nostro estore senza costi aggiuntivi.

### A new quick and easy way to order your Gerardi fixture.

The new Gerardi estore offers the possibility to view and order any item available on our Workholding and Tooling catalogues with the easiest, fastest and comprehensive way. You can now order the vise, angle head or driven tool of your interest directly online from our store without any additional cost.

